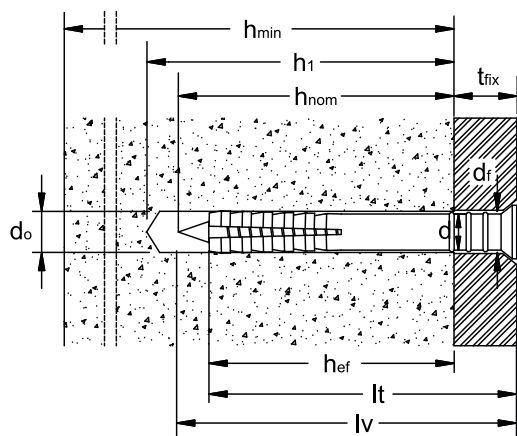


BE 01 Tassello in nylon prolungato con bordo svasato con vite TPS a percussione

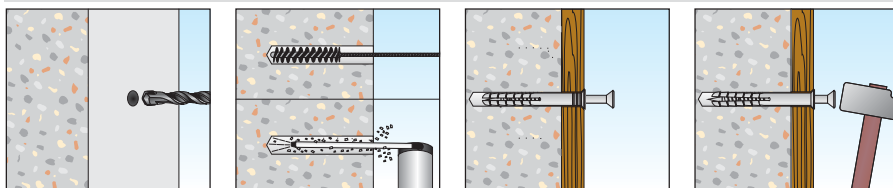


SCHEDA TECNICA



d_{nom}	diametro tassello
l_t	lunghezza tassello
d_v	diametro vite
l_v	lunghezza vite
t_{fix}	massimo spessore fissabile
d_o	diametro del foro
h_1	profondità del foro
h_{min}	spessore del materiale di supporto
h_{nom}	profondità di inserimento
h_{ef}	effettiva profondità di ancoraggio
d_f	diametro del foro nell'elemento da fissare
PZ	misura impronta a croce tipo Z
c_{min}	minima distanza dal bordo consentita
s_{min}	minimo interasse consentito
c_{cr}	distanza dal bordo che assicura la trasmissione della resistenza caratteristica di un ancoraggio singolo
s_{cr}	interasse tra ancoraggi in gruppo tale da assicurare la trasmissione della resistenza caratteristica di un ancoraggio singolo

Sequenza di installazione BE 01



DATI TECNICI

Codice Articolo	Misura Ancorante $d_{nom} \times l_t$ (mm)	Misura Vite $d_v \times l_v$ (mm)	t_{fix} (mm)	d_o (mm)	h_1 (mm)	h_{min} (mm)	h_{nom} (mm)	h_{ef} (mm)	d_f (mm)	PZ	c_{min} (mm)	s_{min} (mm)	c_{cr} (mm)	s_{cr} (mm)	CARICO CARATTERISTICO (kN)	
															ESTRAZIONE	TAGLIO
Ø 5																
BE 01 05 030	5 x 30	3,4 x 35	5	5	35	100	25	25	5,5	2	25	25	37,5	75	0,11	0,30
BE 01 05 040	5 x 40	3,4 x 45	15													
BE 01 05 050	5 x 50	3,4 x 55	25													
Ø 6																
BE 01 06 040	6 x 40	3,8 x 45	10	6	40	100	30	30	6,5	2	30	30	45	90	0,20	0,45
BE 01 06 050	6 x 50	3,8 x 55	20													
BE 01 06 060	6 x 60	3,8 x 65	10													
BE 01 06 080	6 x 80	3,8 x 85	30	6	60	100	50	50	6,5	2	50	50	75	150	0,43	0,45
BE 01 06 100	6 x 100	3,8 x 105	50													
Ø 8																
BE 01 08 045	8 x 45	4,8 x 50	5	8	50	100	40	40	8,5	3	40	40	60	120	0,50	1,11
BE 01 08 060	8 x 60	4,8 x 65	20													
BE 01 08 080	8 x 80	4,8 x 85	20													
BE 01 08 100	8 x 100	4,8 x 105	40	8	70	120	60	60	8,5	3	60	60	90	180	0,58	1,11
BE 01 08 120	8 x 120	4,8 x 125	60													
BE 01 08 135	8 x 135	4,8 x 140	75													
BE 01 08 160	8 x 160	4,8 x 165	100													
Ø 10																
BE 01 10 080	10 x 80	6 x 85	20	10	70	120	60	60	11	3	60	60	90	180	0,62	2,70
BE 01 10 100	10 x 100	6 x 105	40													
BE 01 10 120	10 x 120	6 x 125	60													
BE 01 10 135	10 x 135	6 x 140	75													
BE 01 10 160	10 x 160	6 x 165	100													

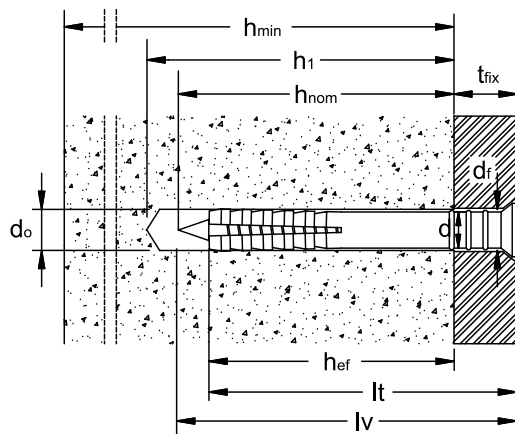
Per i dati non inseriti in tabella rivolgersi al Laboratorio Tecfi

In tabella sono indicati i CARICHI CARATTERISTICI per prove effettuate su calcestruzzo C20/25 non fessurato senza influenza del bordo e/o dell'interasse (valori di estrazione e taglio in kN: 1kN = 100Kg).

BE 01 CSK head Nylon anchor, with zinc plated flat CSK head nail screw

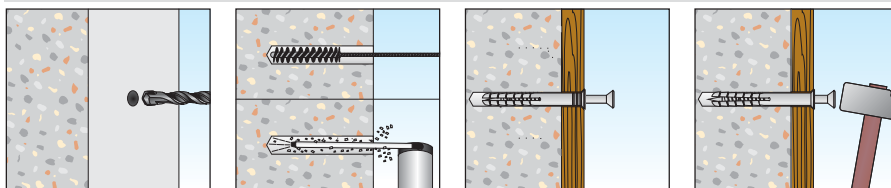


TECHNICAL DATA SHEET



d_{nom}	anchor diameter
l_t	anchor length
d_v	screw diameter
l_v	screw length
t_{fix}	maximum thickness of fixture
d_o	drill hole diameter
h_1	depth of drill hole
h_{min}	thickness of the member
h_{nom}	overall anchor embedment depth
h_{ef}	effective anchorage depth
d_f	diameter of clearance hole in the fixture
PZ	Cross recess Type Z
c_{min}	minimum allowable edge distance
s_{min}	minimum allowable spacing
c_{cr}	edge distance for ensuring the transmission of the characteristic resistance of a single anchor
s_{cr}	spacing for ensuring the transmission of the characteristic resistance of a single anchor

BE 01 installation sequence



TECHNICAL DATA FOR USE (IN CONCRETE AND MASONRY???)

Item Code	Anchor Size $d_{nom} \times l_t$ (mm)	Screw Size $d_v \times l_v$ (mm)	t_{fix} (mm)	d_o (mm)	h_1 (mm)	h_{min} (mm)	h_{nom} (mm)	h_{ef} (mm)	d_f (mm)	PZ	c_{min} (mm)	s_{min} (mm)	c_{cr} (mm)	s_{cr} (mm)	CHARACTERISTIC LOADS (kN)	
															PULL OUT	SHEAR
Ø 5																
BE 01 05 030	5 x 30	3,4 x 35	5	5	35	100	25	25	5,5	2	25	25	37,5	75	0,11	0,30
BE 01 05 040	5 x 40	3,4 x 45	15													
BE 01 05 050	5 x 50	3,4 x 55	25													
Ø 6																
BE 01 06 040	6 x 40	3,8 x 45	10	6	40	100	30	30	6,5	2	30	30	45	90	0,20	0,45
BE 01 06 050	6 x 50	3,8 x 55	20													
BE 01 06 060	6 x 60	3,8 x 65	10													
BE 01 06 080	6 x 80	3,8 x 85	30	6	60	100	50	50	6,5	2	50	50	75	150	0,43	0,45
BE 01 06 100	6 x 100	3,8 x 105	50													
Ø 8																
BE 01 08 045	8 x 45	4,8 x 50	5	8	50	100	40	40	8,5	3	40	40	60	120	0,50	1,11
BE 01 08 060	8 x 60	4,8 x 65	20													
BE 01 08 080	8 x 80	4,8 x 85	20													
BE 01 08 100	8 x 100	4,8 x 105	40	8	70	120	60	60	8,5	3	60	60	90	180	0,58	1,11
BE 01 08 120	8 x 120	4,8 x 125	60													
BE 01 08 135	8 x 135	4,8 x 140	75													
BE 01 08 160	8 x 160	4,8 x 165	100													
Ø 10																
BE 01 10 080	10 x 80	6 x 85	20	10	70	120	60	60	11	3	60	60	90	180	0,62	2,70
BE 01 10 100	10 x 100	6 x 105	40													
BE 01 10 120	10 x 120	6 x 125	60													
BE 01 10 135	10 x 135	6 x 140	75													
BE 01 10 160	10 x 160	6 x 165	100													

For all values not included in the table, please contact Tecfi Lab

Pull-out and shear showed in the table are CHARACTERISTIC LOADS from tests run on non-cracked concrete C20/25 without edge and spacing effect (Pull-out and shear loads are in kN: 1kN = 100Kg).