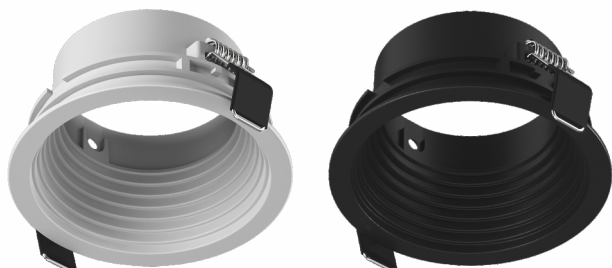


# LUMKER

## МОДУЛЬНЫЙ СВЕТИЛЬНИК COMBO42

### КОРПУС СВЕТИЛЬНИКА



IP20

белый **черный**

потолочный встраиваемый  
алюминий  
Ø 95x64mm  
↻ 85mm

### МОДУЛИ

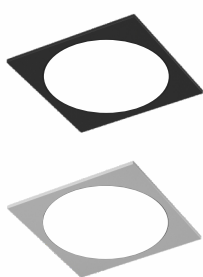


220-240В 15Вт CRI90

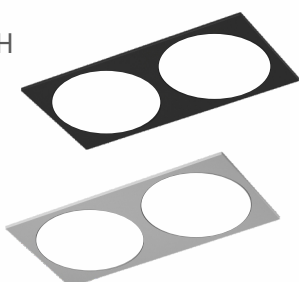
3000K 4000K 38° 60°

- производитель светодиода Cree
- мощность 15Вт
- световой поток 1100Лм

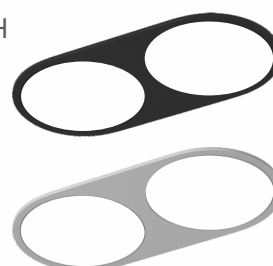
### РАМКИ ДЛЯ СВЕТИЛЬНИКА



COMBO-4S1-WH  
110x110  
↻ 90

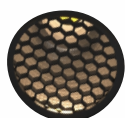


COMBO-4S2-WH  
110x220  
↻ 205x90



COMBO-4R2-WH  
110x220  
↻ 205x90

### АКСЕССУАРЫ



FS-GL-PG  
ЭКРАНИРУЮЩАЯ  
РЕШЕТКА ПРОТИВ  
ОСЛЕПЛЕНИЯ



FS-GL-DF  
РАСSEИВАТЕЛЬ

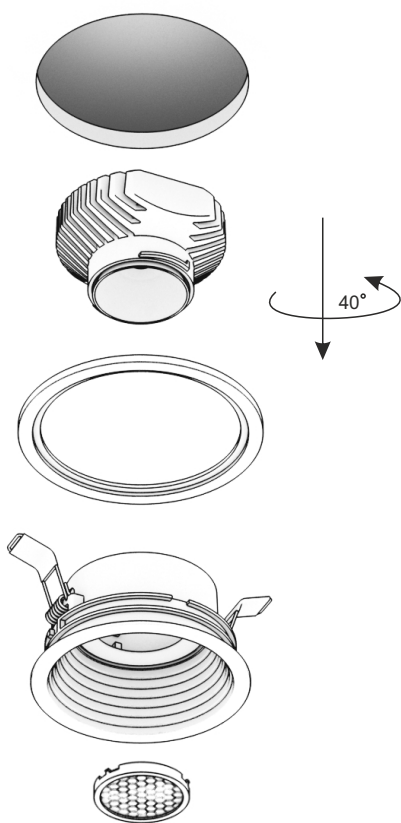


FS-GL-EL  
ЭЛЛИПТИЧЕСКИЙ  
РАСSEИВАТЕЛЬ



FS-LMTC15W350-Z  
ДИММИРУЕМЫЙ ДРАЙВЕР  
15 Вт  
300mA

# РУКОВОДСТВО ПО МОНТАЖУ



1

Подготовьте монтажное отверстие для установки светильника.

2  Перед установкой отключите электрическую сеть

Подключить провода сети питания к драйверу светильника, затем убрать драйвер в запотолочное пространство, отогнуть вверх пружинные ушки светильника и установить его в отверстие.

3

Пружинные ушки надежно зафиксируют светильник в отверстии. Теперь можно включить питание светильника.

4

При желании, вы можете дополнительно установить рассеиватель или решетку противоослепления (приобретаются отдельно).

## ВОЗМОЖНА УСТАНОВКА СВЕТИЛЬНИКА С НАКЛАДНЫМИ РАМКАМИ

