



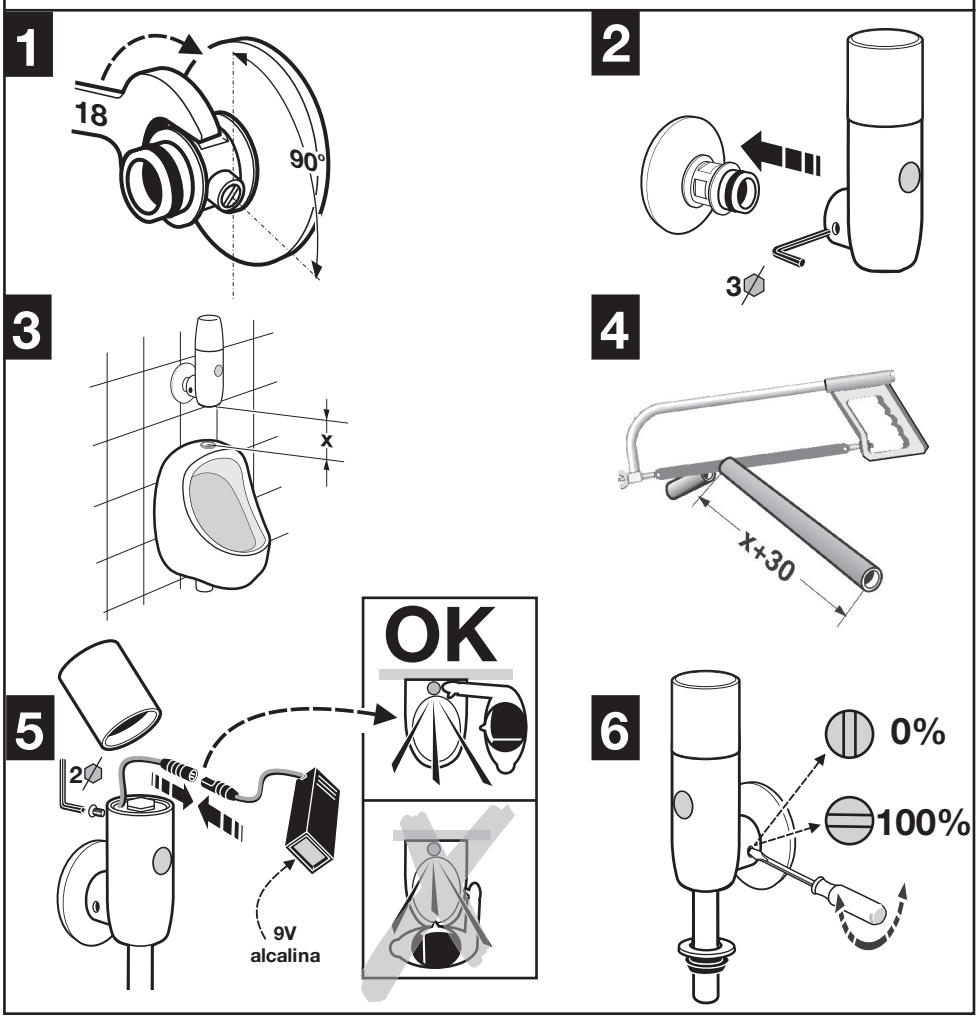
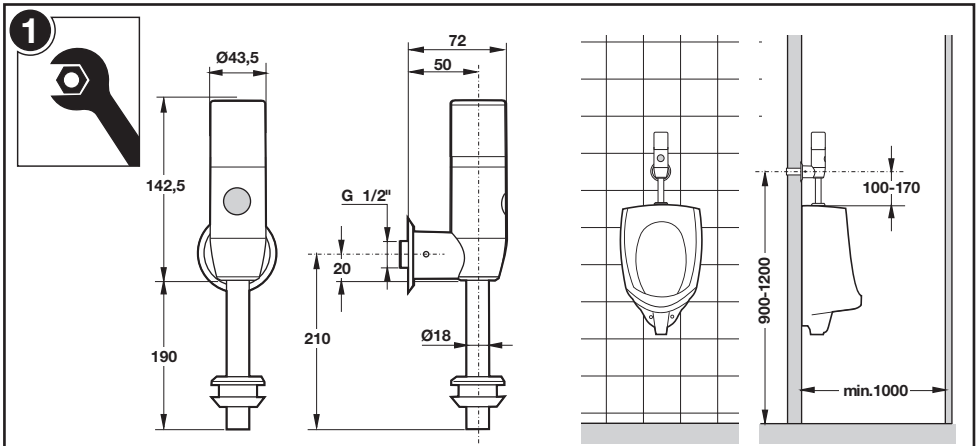
**Roca**

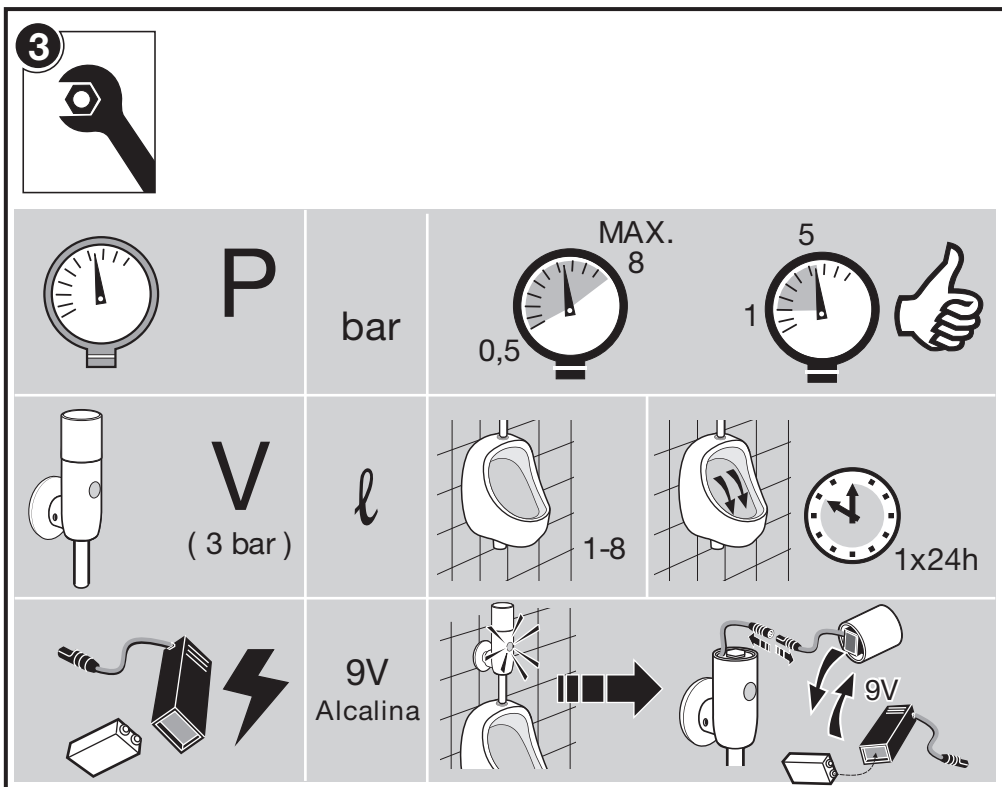
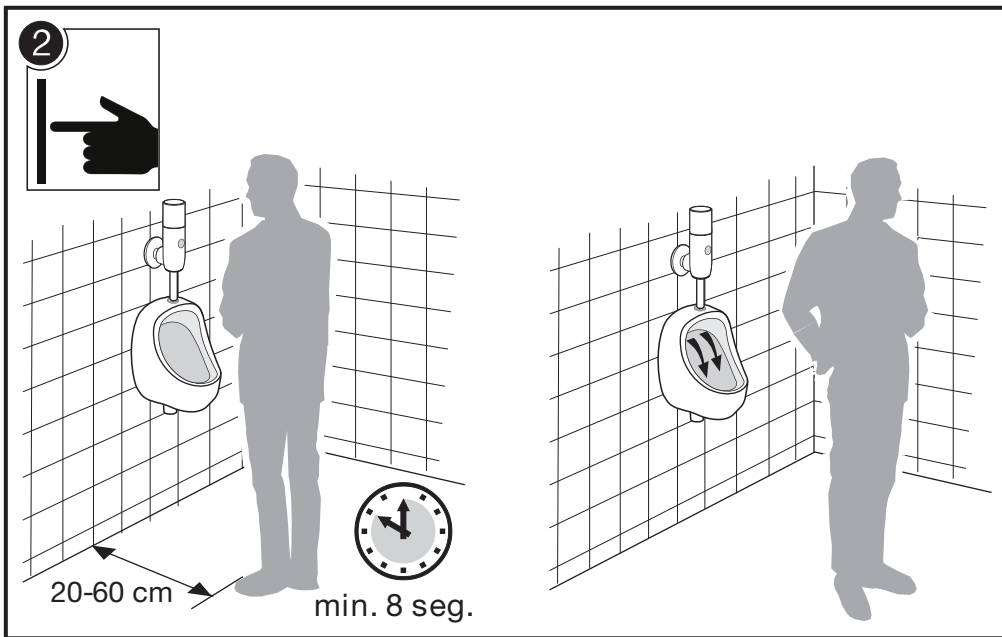
# SENTRONIC-V

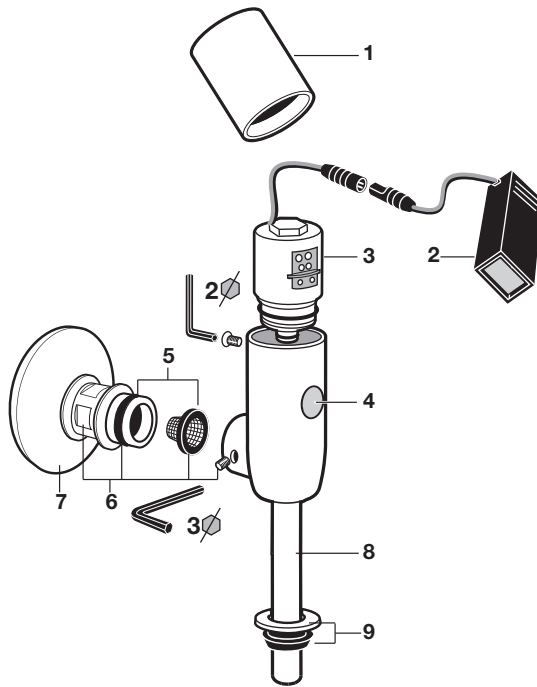
A5A9A79C00







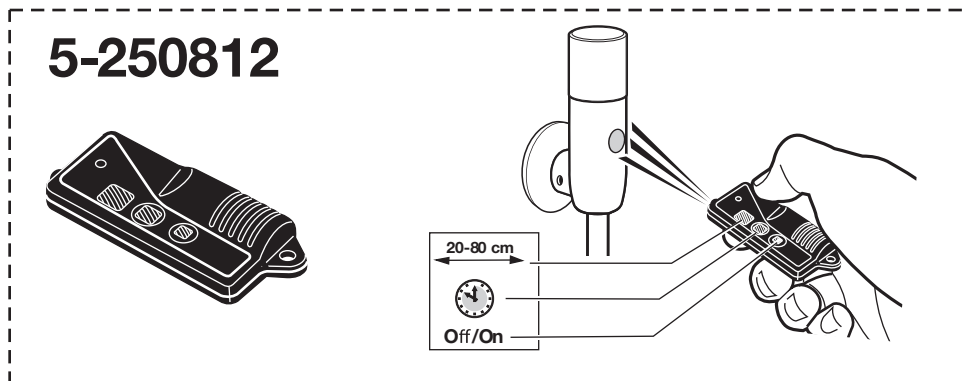
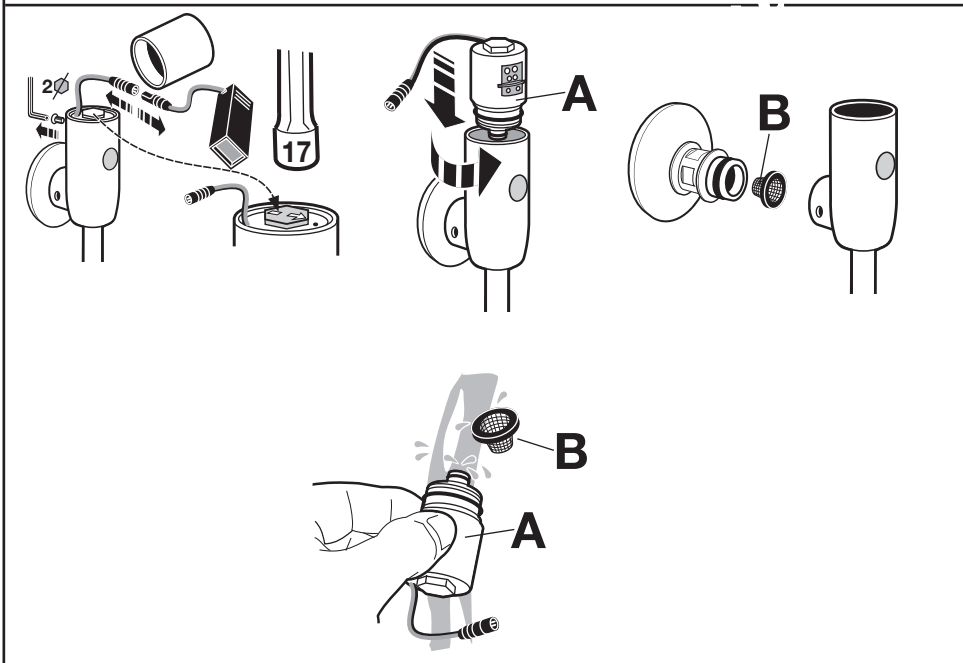
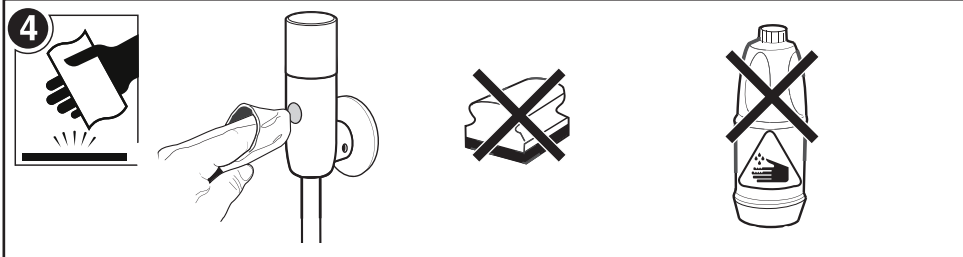




1 - AG0072300R  
2 - AG0072407R  
3 - AG0072003R

4 - AG0072607R  
5 - AG0072703R  
6 - AG0072103R

7 - AG0072200R  
8 - AG0072500R  
9 - AG0072800R







**Roca Sanitario, S.A.**  
Avda. Diagonal, 513  
08029 Barcelona  
SPAIN  
[www.roca.com](http://www.roca.com)

**902**  
**304**  
**848** |  LÍNEA DE  
ATENCIÓN AL  
CONSUMIDOR  
ESPAÑA

**902**  
**400**  
**423** |  SERVICIO  
TÉCNICO  
ESPAÑA



[productsupport.rs@roca.net](mailto:productsupport.rs@roca.net)  
[soporteproducto.rs@roca.net](mailto:soporteproducto.rs@roca.net)