

TOTAL THERAPY

istruzioni
instructions
instructions de montage
Bedienungsanleitung
instrucciones



676



677



678





AVVERTENZE PER L' USO E LA MANUTENZIONE

- Il presente manuale è parte integrante del prodotto.
- E' necessario conservarlo in buono stato e per tutto il ciclo di vita del prodotto.
- Vi consigliamo di leggere attentamente il presente manuale e tutte le disposizioni ivi contenute prima di utilizzare e installare il prodotto.
- L'installazione dovrà essere effettuata da personale qualificato, conformemente ai regolamenti in vigore.
- Il costruttore declina ogni responsabilità in caso di utilizzazione del prodotto con finalità diverse da quelle previste.
- Non disperdere resti di imballaggio nell'ambiente.
- Non creare ostacoli al passaggio dell'acqua.
- Evitare, in ogni caso, l'utilizzo di spugne metalliche o abrasive o di detersivi o prodotti abrasivi che potrebbero danneggiare le superfici.
- Soprattutto nel caso di nuove installazioni, onde evitare che impurità o detriti possano giungere all'interno della rubinetteria dando origine a problemi di funzionamento, spurgare l'impianto prima di mettere in esercizio i prodotti.
- Pulire esclusivamente con acqua e sapone. Risciacquare abbondantemente e asciugare con un panno morbido.
- Si consiglia, per una più lunga durata del miscelatore e della cartuccia, l'installazione di rubinetti filtro a monte del miscelatore.
- Questo apparecchio può essere usato da persone con età superiore a 8 anni e da persone con ridotte capacità fisiche, sensoriali o mentali, o prive di esperienza, solo se adeguatamente supervisionate o istruite all'uso in sicurezza del dispositivo e con la consapevolezza dei rischi associati. I bambini non devono giocare con l'apparecchio. La pulizia e la manutenzione non devono essere eseguite dai bambini senza supervisione.
- Se il cavo di alimentazione è danneggiato, deve essere sostituito dal costruttore o da personale qualificato, per evitare pericoli.
- Deve essere prevista una disconnessione incorporata nella rete di alimentazione.
- Per un corretto funzionamento, la pressione di esercizio deve essere compresa tra 0,1 e 0,5 MPa (1 e 5 bar); in caso di pressioni superiori a 0,5 MPa (5 bar), si raccomanda l'installazione di un riduttore di pressione all'ingresso dell'impianto.
 - **L'installatore deve assicurarsi che l'impianto elettrico sia dotato di messa a terra in accordo con le leggi in vigore.**
 - **Assicurarsi che l'impianto elettrico sia provvisto di salvavita.**
 - **Assicurarsi che il prodotto sia disconnesso dalla rete elettrica prima di effettuare operazioni di manutenzione.**



WARNINGS FOR THE USE AND MAINTENANCE

- This manual is an integral part of the product.
- Keep it in good conditions and at hand throughout product's life.
- We recommend reading carefully this manual and all the instructions contained before using and installing the product.
- The installation should be made by qualified staff in compliance with regulations in force.
- The manufacturer is not liable in case of use of the product with purposes other than those provided for.
- Do not leave the residues of the packaging in the home environment.
- Do not hinder the water flow.
- Totally avoid using metallic or abrasive sponges and detergents or abrasive products in order not to damage the surfaces.
- Especially with new installations, in order to prevent impurities or debris penetrating into the tap and causing working problems, purge the system before activating the mixer.
- Clean only with water and soap. Carefully rinse and dry with a soft cloth.
- In order to maintain the mixer and its cartridge in the best and long-lasting conditions, we suggest to fit under-top valves with filter.
- This device can be used by those over 8 years old and by those with impaired physical, sensory or mental capabilities, only if adequately supervised or trained for a safe use of the device and aware of the related risks. Children should not play with the device. Cleaning and maintenance should not be made by children without supervision.
- If the power supply cable is damaged, it should be replaced by the maker or by qualified staff, to avoid any danger.
- A disconnection device should be incorporated in the supply network.
- For proper operation, the operating pressure should range between 0,1 and 0,5 MPa (1 and 5 bar); in case of pressures higher than 0,5 MPa (5 bar), we recommend installing a pressure reducer at the inlet of the system.
 - **The installer must make sure that the electric system is grounded in accordance with the law in force.**
 - **Make sure that the electric system has a high-sensitivity circuit breaker.**
 - **Make sure the product is disconnected from the electric power supply before performing maintenance operations.**



AVERTISSEMENTS POUR L'UTILISATION ET ENTRETIEN

- Ce manuel est une partie intégrante du produit.
- Il faut le conserver en bon état et à portée pendant tout le cycle de vie du produit.
- Nous conseillons de lire attentivement ce manuel et toutes les consignes qui s'y trouvent avant d'utiliser et d'installer le produit.
- L'installation devra être effectuée par du personnel qualifié et conformément aux réglementations en vigueur.
- Le constructeur décline toute responsabilité en cas d'utilisation du produit dans des buts différents de ceux prévus.
- Ne pas abandonner les résidus de l'emballage dans l'environnement domestique.
- Ne pas faire obstacle au passage de l'eau.
- Éviter absolument d'utiliser des éponges métalliques ou abrasives et des détergents ou produits abrasifs afin de ne pas abîmer les surfaces.
- Surtout en cas de nouvelles installations, et afin d'éviter que des impuretés ou des débris arrivent à l'intérieur du robinet et causer des problèmes de fonctionnement, purger le système avant d'activer les produits.
- Nettoyer uniquement à l'eau et au savon. Rincer soigneusement et sécher avec un chiffon doux.
- On conseille, pour une plus longue durée du mitigeur et de la cartouche, l'installation de robinets filtre sur les flexibles/tuyaux de raccordement.
- Cet appareil ne peut être utilisé par des personnes âgées de plus de 8 ans et par des personnes avec réduites capacités physiques, sensorielles ou mentales, ou sans expérience, que si elles sont adéquatement surveillées ou instruites à l'emploi en sécurité du dispositif et conscientes des risques associés. Les enfants ne doivent pas jouer avec l'appareil. Le nettoyage et l'entretien ne doivent pas être effectués par des enfants sans supervision.
- Si le câble d'alimentation est abîmé, il doit être remplacé par le fabricant ou par du personnel qualifié, pour éviter les dangers.
- Il faut prévoir une déconnexion incorporée dans le réseau d'alimentation.
 - **L'installateur doit vérifier que l'installation électrique est munie de mise à la terre en conformité avec les lois en vigueur.**
 - **Vérifier que l'installation électrique est munie de disjoncteur différentiel.**
 - **Vérifier que le produit est débranché du réseau électrique avant d'effectuer des opérations d'entretien.**



D HINWEISE FÜR DIE VERWENDUNG UND REINIGUNG

- Das vorliegende Handbuch ist Bestandteil des Produktes.
- Es soll im Handbereich und in perfektem Zustand während des ganzen Lebenszyklus des Produktes aufbewahrt werden.
- Es ist empfehlenswert, das vorliegende Handbuch und alle darin enthaltenen Informationen sorgfältig zu lesen, bevor das Produkt zu montieren und anzuwenden.
- Die Montage soll von Fachpersonal unter Beachtung der gültigen Vorschriften durchgeführt werden.
- Der Hersteller lehnt jegliche Verantwortung für die unsachgemäße Verwendung des Produktes ab.
- Keine Rückstände der Verpackung im Haushaltsbereich unbewacht lassen.
- Die Wasserdurchgänge nicht verstopfen.
- Keine Metall- bzw. Abrasive schwammen, Reinigungsmittel und Schleifmittel verwenden, um zu vermeiden, dass die Oberfläche beschädigt wird.
- Vorallem, wenn es sich um neue Installationen handelt sollte man, bevor man die neuen Produkte in Betrieb nimmt, die Anlage reinigen, um zu verhindern, dass Verunreinigungen und Ablagerungen in die Armaturen gelangen, welche Funktionsstörungen verursachen könnten.
- Nur mit Wasser und Seife reinigen, sorgfältig ausspülen und mit einem weichen Tuch austrocknen.
- Zu einer längeren Dauer des Mischers und der Kartusche, wird es empfohlen, Untertisch-Filterhähne zu installieren.
- Dieses Gerät kann von Kindern ab 8 Jahren und älter, sowie auch von Personen mit beeinträchtigten physischen, sensorischen oder mentalen Fähigkeiten oder Mangel an Erfahrung benutzt werden, wenn sie beaufsichtigt werden und/oder bezüglich des Gerätes unterwiesen wurden, sowie die daraus resultierenden Gefahren verstanden haben. Kinder dürfen nicht mit diesem Gerät spielen. Die Reinigung und Wartungseingriffe dürfen nicht von Kindern durchgeführt werden, ohne dass sie dabei beaufsichtigt werden.
- Wenn das Versorgungskabel beschädigt ist, muss dieses vom Hersteller oder von dazu berechtigtem, qualifiziertem Personal ausgewechselt werden, um davon ausgehende Gefahren zu verhindern.
- Innerhalb des Versorgungsnetzes muss eine eingebaute Schaltungsunterbrechung vorgesehen sein.
- Für eine korrekte Funktionstätigkeit muss der Betriebsdruck zwischen 0,1 und 0,5 MPa (1 und 5 bar) betragen; sollten die Druckverhältnisse über 0,5 MPa (5 bar) liegen, wird die Installation eines Druckminderventils am Eingang der Anlage empfohlen.
 - **Der Installateur muss sich vergewissern, dass die elektrische Anlage mit einer Sichertheitserdung in Übereinstimmung mit den geltenden Gesetzen ausgestattet ist.**
 - **Sich vergewissern, dass die elektrische Anlage mit einer Sicherung ausgestattet ist.**
 - **Bevor man Wartungstätigkeiten durchführt muss man sich vergewissern, dass das Produkt nicht am Stromnetz angeschlossen ist.**

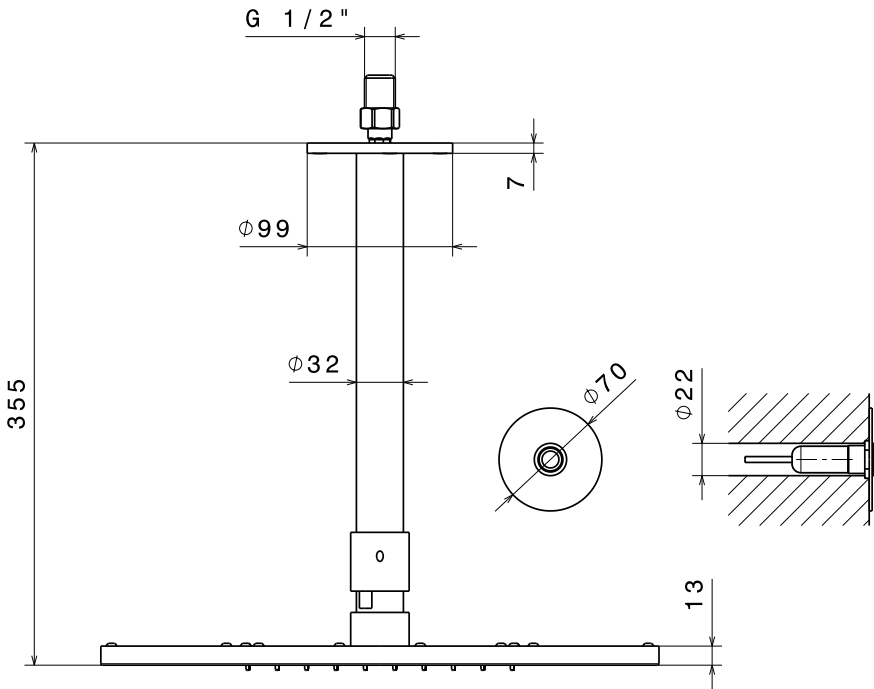
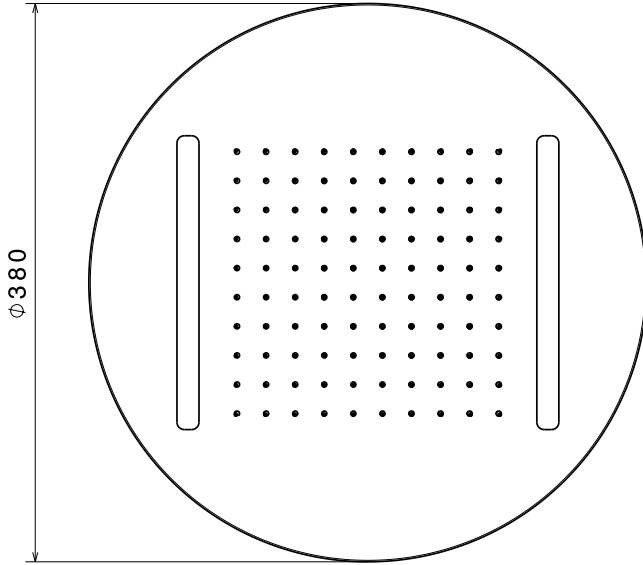


E ADVERTENCIAS PARA EL USO Y MANUTENCIÓN

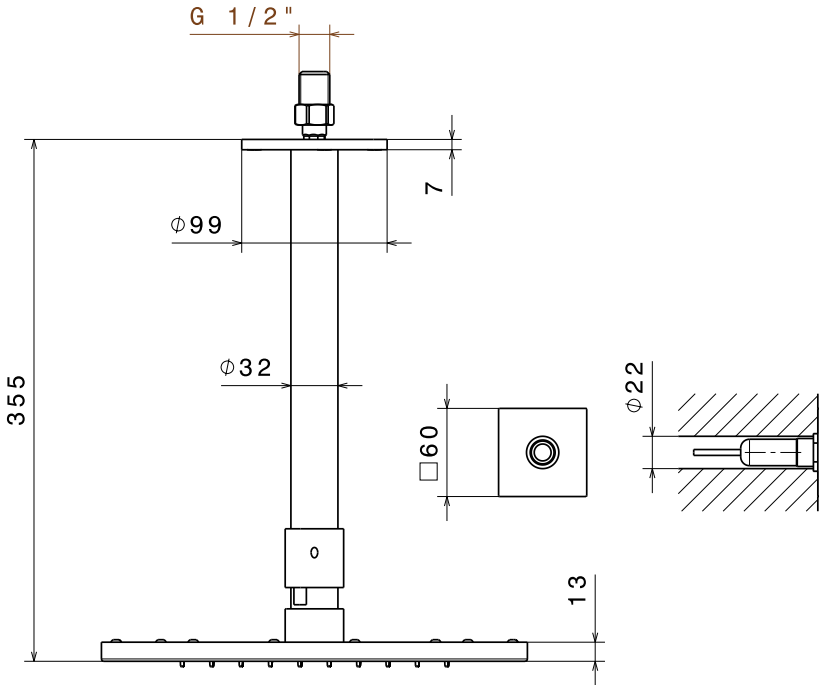
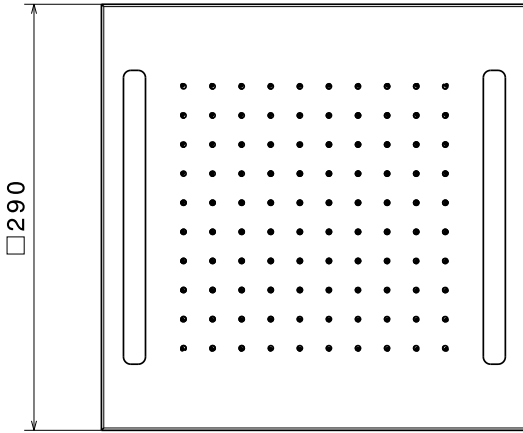
- El presente manual es parte integrante del producto.
- Es necesario guardar el manual en buen estado y durante todo el ciclo de vida del producto.
- Les aconsejamos que lean con cuidado el presente manual y todas las disposiciones contenidas antes de utilizar e instalar el producto.
- La instalación tendrá que ser efectuada por personal calificado conformemente a los reglamentos en vigor.
- El constructor declina todo tipo de responsabilidad en caso de utilización del producto con finalidades diferentes de aquellas previstas.
- No firen los restos de los embalajes al medio ambiente. No creen obstáculos de ninguna forma el pasaje de agua.
- Eviten, de todas formas, la utilización de esponjas metálicas o abrasivas o detergentes o productos abrasivos que podrían perjudicar las superficies.
- Sobre todo en caso de nuevas instalaciones, para evitar que impurezas o residuos puedan alcanzar el interior del grifo causando problemas de funcionamiento, purgar la instalación antes de poner en funcionamiento el producto.
- Limpian exclusivamente con agua y jabón. Enjuaguen abundantemente y sequen con un trapo limpio.
- Se recomienda, para una mayor duración del mezclador y su cartucho, la instalación de filtros agua arriba del mezclador.
- Este aparato puede ser utilizado por personas mayores de 8 años y por personas con reducidas capacidades físicas, sensoriales o mentales, o sin experiencia, sólo bajo adecuada supervisión, siempre que estén instruidas para emplear el dispositivo en condiciones de seguridad y conociendo los riesgos asociados. Los niños no tienen que jugar con el aparato. La limpieza y el mantenimiento no tienen que ser efectuados por los niños no vigilados.
- En caso de daño, el cable de alimentación tiene que ser remplazado por el constructor o personal calificado, para evitar peligros.
- Tiene que ser previsto un dispositivo de desconexión incorporado en la red de alimentación.
- Para asegurar el funcionamiento correcto del aparato, la presión de ejercicio tiene que hallarse entre 0,1 y 0,5 MPa (1 y 5 bares); en caso de presiones superiores a los 0,5 MPa (5 bares), Les recomendamos que instalen un reductor de presión en la entrada de la instalación.
 - **El instalador tiene que asegurarse de que la instalación eléctrica venga provista de una adecuada conexión de tierra según lo establecido por las leyes vigentes.**
 - **Asegúrense de que la instalación eléctrica venga provista de un interruptor diferencial.**
 - **Asegúrense de que el producto haya sido desconectado de la red eléctrica antes de efectuar las operaciones de mantenimiento.**



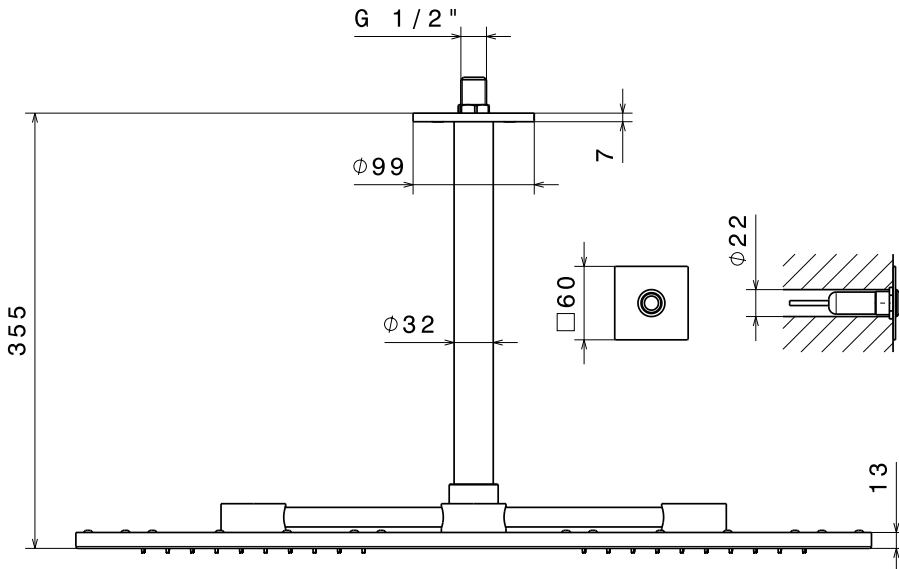
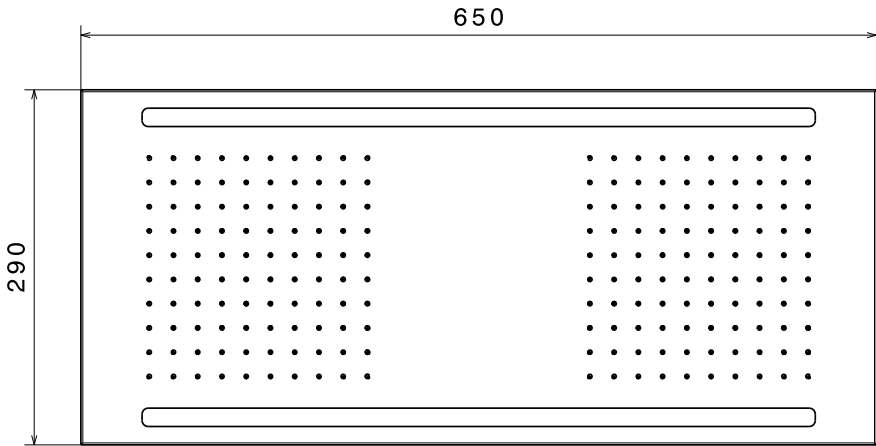
676



677



678



Alimentatore / power supply / alimentateur / Speisegerät / alimentador:

Tensione Voltage Tension Spannung Tensión	Frequenza Frequency Fréquence Frequenz Frecuencia	Potenza nominale Rated power input Puissance nominale Nennleistung Potencia nominal	Grado di protezione Protection Degré de protection Schutzstufe Grado de protección
230 V ~	50 Hz	20 W	IP55



DICHIARAZIONE DI CONFORMITÀ / DECLARATION OF COMPLIANCE / DECLARATION DE CONFORMITÉ / ÜBEREINSTIMMUNGSERKLÄRUNG / DECLARATION DE CONFORMIDAO

I Il costruttore Newform S.p.A., via Marconi 25/A, 13037 Serravalle Sesia (VC) Italy, dichiara che il prodotto è conforme alle normative seguenti, relative agli apparecchi elettrici **per uso domestico**:

EN 55014-1:2006 / A1:2009 / A2:2011, EN 55014-2:1997 / A1:2002 / IS1:2007 / A2:2008, EN 61000-3-2:2014, EN 61000-3-3:2013 / EC:2014, EN 60335-1: 2012, EN 60335-2-105:2005 / A1:2008 / A1:2010

Interruttori e dispositivi elettrici alimentati a 100V-240V devono essere posizionati, nel rispetto delle normative vigenti, in una zona non raggiungibile dall'utente che sta utilizzando il prodotto. In particolare, l'alimentatore deve essere posizionato fuori dalle zone di sicurezza 0, 1, 2, 3 definite dalle norme CEI 64.8 e ad un'altezza superiore a 225cm dal pavimento (Vedi Fig. 1).

L'impianto elettrico e l'impianto di terra devono essere eseguiti a opera d'arte ed essere conformi alle disposizioni di legge ed alle specifiche normative nazionali. L'installazione di dispositivi elettrici ed apparecchi nelle sale da bagno, deve essere conforme alle disposizioni di legge e norme di ogni stato.

Non utilizzare il prodotto per applicazioni diverse da quelle per le quali è stato progettato. Il prodotto non contiene amianto o altre sostanze pericolose per la salute e per l'ambiente (vedere anche la sezione "Smaltimento dell'imballaggio"). Si invita l'utente a conservare il presente manuale integro e a non modificare in alcun modo il prodotto. Newform non risponderà di alcun danno a cose o persone provocato dall'inosservanza di quanto sopra.

La responsabilità del Costruttore decade nel caso i componenti elettrici ed idraulici dell'apparecchiatura vengano manomessi o sostituiti con componenti non originali e non forniti dalla Newform S.p.A.

GB The manufacturer, Newform S.p.A., via Marconi 25/A, 13037 Serravalle Sesia (VC) Italy, hereby declares that the product complies with the following Standards, referred to the electrical **household appliances**:

EN 55014-1:2006 / A1:2009 / A2:2011, EN 55014-2:1997 / A1:2002 / IS1:2007 / A2:2008, EN 61000-3-2:2014, EN 61000-3-3:2013 / EC:2014, EN 60335-1: 2012, EN 60335-2-105:2005 / A1:2008 / A1:2010

On/Off switches and electronics powered 100V-240V, must be installed in the respect of regulations, in an unreachable areas by the end-user. In particular, the power supply must be placed outside the safety areas 0, 1, 2, 3 as specified by CEI 64.8 regulations at a minimum height of 225cm from floor (See Fig. 1).

The electrical and floor system installation into the bathrooms must be carried out to perfection and comply with the law and national regulations of each different country. Installation of electrical system and equipment in bathrooms must comply with the law and national regulations of each different country.

Do not use the product for applications other than those for it has been produced. The product is asbestos free and it does not contain other substances that are dangerous for the healthcare and for the environment (please also check the "Packaging disposal" section). The consumer is kindly invited to preserve this manual and to not modify in any way the product. Newform will not be liable of any damage to things or people caused by the non-observance of what mentioned above.

This warranty is no more valid in case the electric and hydraulic components are tampered with or replaced by non-originals components which are not supplied by Newform S.p.A.

F Le fabricant Newform S.p.A., via Marconi 25/A, 13037 Serravalle Sesia (VC) Italie, déclare que le produit est conforme aux normes suivantes, relatives aux appareils électriques **pour emploi domestique**:

EN 55014-1:2006 / A1:2009 / A2:2011, EN 55014-2:1997 / A1:2002 / IS1:2007 / A2:2008, EN 61000-3-2:2014, EN 61000-3-3:2013 / EC:2014, EN 60335-1: 2012, EN 60335-2-105:2005 / A1:2008 / A1:2010

Interrupteurs et dispositifs électriques alimentés à 100V-240V doivent être situés, conformément aux normes en vigueur, dans une zone inaccessible à l'utilisateur du produit. Notamment, l'alimentateur doit être situé en dehors des zones de sécurité 0, 1, 2, 3 établies par les normes CEI 64.8 et à une hauteur supérieure à 225cm du sol (Voir Fig. 1).

Le système électrique et le système de terre doivent être réalisés conformément aux règles de l'art et être conformes aux dispositions de loi et aux normes spécifiques nationales. L'installation de dispositifs électriques et d'appareils dans les salles de bain, doit être conforme aux dispositions de loi et aux normes de chaque état. Ne pas utiliser le produit pour des applications différentes de celles pour lesquelles il a été conçu. Le produit ne contient pas d'amiante ou d'autres substances dangereuses pour la santé et l'environnement (voir également la section "Élimination de l'emballage"). On invite l'utilisateur à conserver le présent manuel en l'état et à ne modifier aucunement le produit. Newform décline toute responsabilité pour n'importe quel dommage aux biens ou aux personnes provoqué par le non respect de ce qui précède.

La responsabilité du Fabricant est exclue si les composants électriques et hydrauliques de l'appareil sont manipulés ou substitués avec des composants tiers n'étant pas fournis par Newform S.p.A.

D Der Hersteller Newform S.p.A., Via Marconi 25/A, 13037 Serravalle Sesia (VC) Italy, erklärt, dass das Produkt den folgenden Vorschriften in Bezug auf elektrische **Haushaltsgeräte entspricht**:

EN 55014-1:2006 / A1:2009 / A2:2011, EN 55014-2:1997 / A1:2002 / IS1:2007 / A2:2008, EN 61000-3-2:2014, EN 61000-3-3:2013 / EC:2014, EN 60335-1: 2012, EN 60335-2-105:2005 / A1:2008 / A1:2010

Schalter und elektrische Vorrichtungen mit einer Stromversorgung von 100V-240V müssen gemäß den geltenden Bestimmungen in einem Bereich positioniert werden, der vom Benutzer, welcher die Produkte bedient, nicht erreichbar ist. Insbesondere muss das Speisegerät außerhalb der Sicherheitsbereiche 0, 1, 2, 3 positioniert werden, die entsprechend der CEI-Bestimmungen genau definiert sind, und zwar höher als 225cm vom Fußboden aus gemessen (siehe dazu Abb. 1).

Die elektrische Anlage und auch die Erdungsanlage müssen nach allen Regeln der Kunst und in Übereinstimmung mit den gesetzlichen Bestimmungen, sowie entsprechend der maßgebenden nationalen Spezifikationen durchgeführt werden. Die Installation der elektrischen Vorrichtungen und der Gerätschaften in den Badezimmern muss den gesetzlichen Bestimmungen und den Vorschriften eines jeden Staates entsprechen.

Das Produkt darf nicht für Anwendungsbereiche eingesetzt werden, die von denen abweichen, für welche es entwickelt worden ist. Das Produkt enthält kein Asbest oder andere, für die Gesundheit und Umwelt, schädliche Substanzen (siehe auch unter dem Abschnitt "Entsorgung der Verpackung"). Der Benutzer sollte die vorliegende Gebrauchsanweisung vollständig aufbewahren und keine Abänderungen irgendeiner Art und Weise an dem Produkt vornehmen. Newform übernimmt keine Haftung für Personen- oder Sachschäden, welche auf Nichtbeachtung des oben genannten zurückzuführen sind.

Die Haftbarkeit des Herstellers verwirkt umgehend in den Fällen, in denen die elektrischen und hydraulischen Bestandteile der Gerätschaften missbräuchlich verändert oder durch nicht Originalersatzteile ersetzt worden sind, welche nicht von der Firma Newform S.p.A. ausgeliefert wurden.

E El constructor Newform S.p.A., via Marconi 25 /A, 13037 Serravalle Sesia (VC) Italia, declara que el producto cumple con las siguientes normativas, relativas a los aparatos eléctricos **para uso doméstico**:

EN 55014-1:2006 / A1:2009 / A2:2011, EN 55014-2:1997 / A1:2002 / IS1:2007 / A2:2008, EN 61000-3-2:2014, EN 61000-3-3:2013 / EC:2014, EN 60335-1: 2012, EN 60335-2-105:2005 / A1:2008 / A1:2010

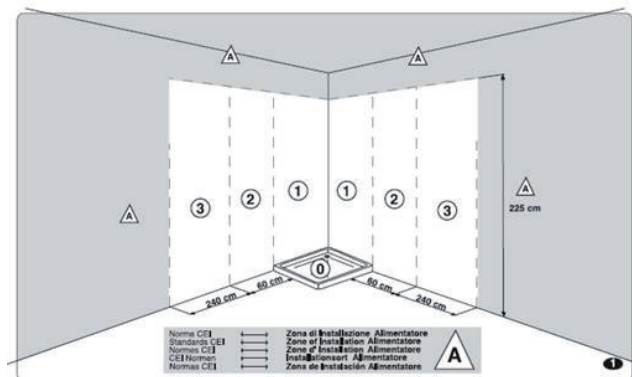
Los interruptores y los dispositivos eléctricos alimentados con 100V-240V tienen que ser posicionados, al amparo de las normativas vigentes, en una zona a la cual el usuario que está utilizando el producto no pueda acceder. Particularmente, el alimentador tiene que ser posicionado fuera de las zonas de seguridad 0, 1, 2, 3 definidas por las normas CEI 64.8 a una altura superior a 225 cm desde el suelo (vean Fig. 1).

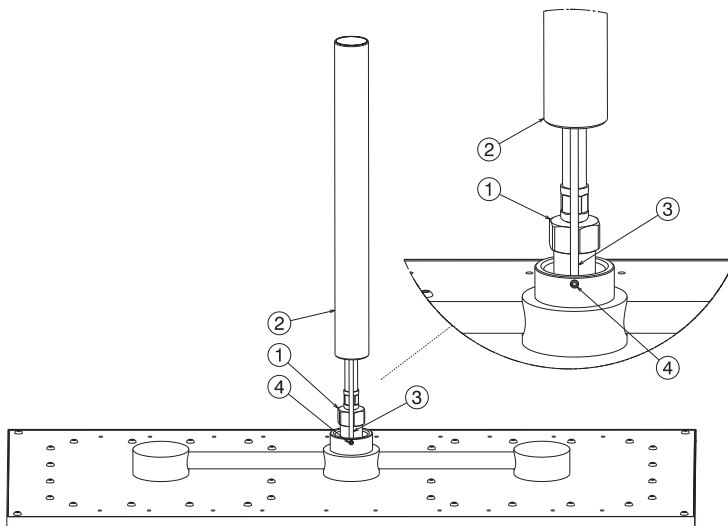
La instalación eléctrica y la conexión de tierra tienen que ser las más avanzadas y cumplir con las disposiciones de ley y con las normativas nacionales específicas. La instalación de dispositivos eléctricos y aparatos en los cuartos de baño tiene que satisfacer los requisitos establecidos por las disposiciones de ley y las normas de todos los países.

No utilice ni el producto o para aplicaciones diferentes de aquellas para las cuales ha sido diseñado. El producto no contiene amianto u otras sustancias peligrosas para la salud y el medio ambiente (vean también la sección "Eliminación del embalaje y del producto"). Invitamos al usuario en guardar el manual íntegro, sin modificar de alguna forma el producto. Newform no se considerará responsable en caso de daños a personas o cosas debidos al incumplimiento de las instrucciones mencionadas anteriormente.

La responsabilidad del Fabricante decae en el caso de que los componentes eléctricos e hidráulicos de los aparatos hayan sido manumitidos o reemplazados por componentes no originales y no suministrados por Newform S.p.A.

**ZONA DI SICUREZZA PER INSTALLAZIONE IMPIANTO ALIMENTAZIONE. SAFETY AREA FOR SUPPLYING-PLANT
INSTALLATION ZONE DE SURETE POUR INSTALLATION ETABLISSEMENT D'ALIMENTATION. SICHERHEITSRAUM ZUR
INSTALLATION DER SPEISUNGSANLAGE. ZONA DE SEGURIDAD PARA LA INSTALACION DEL SISTEMA DE ENERGIA**





I FASE 1 Fissaggio soffione

Attenzione! Per la procedura di fissaggio del soffione sono necessarie almeno due persone.

- 1 - Avvitare il tubo flessibile (1) al soffione.
- 2 - Far passare delicatamente all'interno del tubo (2) il flessibile (1) ed il cavo (3).
- 3 - Avvitare il tubo (2) al soffione e fissarlo con l'apposito grano (4).

D SCHRITT 1 Montage des Brausekopfs

Warnung! Die montage des brausekopfs soll von zwei personen durchgeführt werden.

- 1 - Den Schlauch (1) auf Kopfbrause anschrauben.
- 2 - Den Schlauch (1) und das Kabel (3) in das Rohr (2) in zarter Weise durchgehen lassen.
- 3 - Das Rohr (2) auf die Kopfbrause anschrauben und dieses mit dem geeigneten Stiff.

GB PHASE 1 Showerhead attachment

Warning! In order to proceed to fix the showerhead at least two people are needed.

- 1 - Screw the flexible pipe (1) to the head shower.
- 2 - Insert carefully the flexible (1) and the cable (3) inside the pipe (2).
- 3 - Screw the pipe (2) to the head shower and fix it with the special screw (4).

E FASE 1 Fijación del pomo de ducha

Cuidado! Para el procedimiento de fijación del pomo de ducha se necesitan por lo menos dos personas.

- 1 - Enroscar el tubo flexible (1) a la regadera.
- 2 - Pasar con cuidado el flexible (1) y el cable (3) al interno del tubo (2).
- 3 - Atornillar el tubo (2) a la regadera y fijarlo con el tornillo (4).

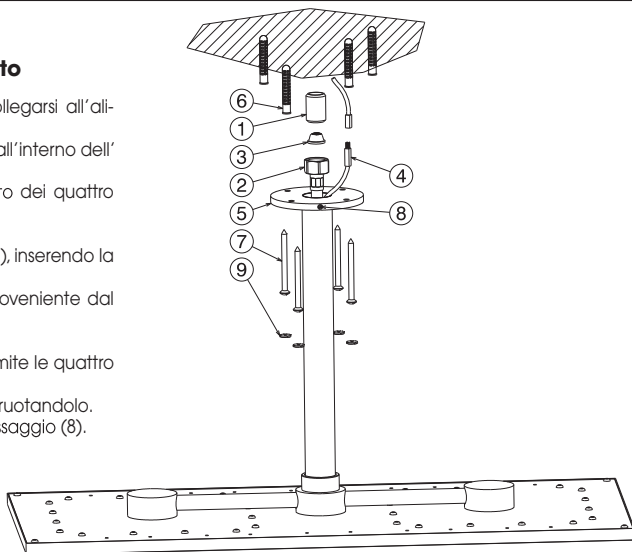
F ÉTAPE 1 Fixation de la pomme de douche

Attention l'opération de fixation de la pomme de douche nécessite la présence de deux personnes minimum.

- 1 - Visser le tuyau flexible (1) à la tête de douche.
- 2 - Faire passer doucement à l'intérieur du tuyau (2) le flexible (1) et le câble (3).
- 3 - Visser le tuyau (2) à la tête de douche et le fixer avec la vis (4).

I FASE 2 Fissaggio al soffitto

- 1 - Servendosi dell'apposito raccordo (1), collegarsi all'alimentazione idrica.
- 2 - Far passare il cavo (4) e il tubo flessibile (2) all'interno dell'anello di fissaggio (5).
- 3 - Segnare la posizione di fissaggio sul soffitto dei quattro tasselli (6).
- 4 - Forare il soffitto e inserire i quattro tasselli.
- 5 - Collegare il tubo flessibile (2) al raccordo (1), inserendo la guarnizione (3).
- 6 - Collegare il cavo elettrico (4) a quello proveniente dal soffitto tramite l'apposito morsetto.
- 7 - Avvitare l'anello (5) al tubo del soffione.
- 8 - Fissare l'anello di fissaggio (5) al soffitto tramite le quattro viti (7). Mettere i tappini (9).
- 9 - Regolare la posizione preferita del soffione ruotandolo.
- 10 - Fissare la posizione avvitando il grano di fissaggio (8).



GB PHASE 2 Attach to the ceiling

- 1 - Carry out the connection to the water net, by using the special join (1).
- 2 - Insert the cable (4) and the flexible pipe (2) into the fixing ring (5).
- 3 - Mark on the ceiling the fixing position of the four wedges (6).
- 4 - Perforate the ceiling and insert the four wedges.
- 5 - Connect the flexible pipe (2) to the connection (1), by inserting the gasket (3).
- 6 - Connect the wire (4) to the cable from the top, by using the special clamp.
- 7 - Screw the ring (5) to the pipe of the head shower.
- 8 - Install the fixing ring (5) to the ceiling, by using the four screws (7). insert the plugs (9).
- 9 - Regulate the head shower position as preferred, by rotating it.
- 10 - Fix the position, by using the fixing screw (8).

F ÉTAPE 2 Fixation au plafond

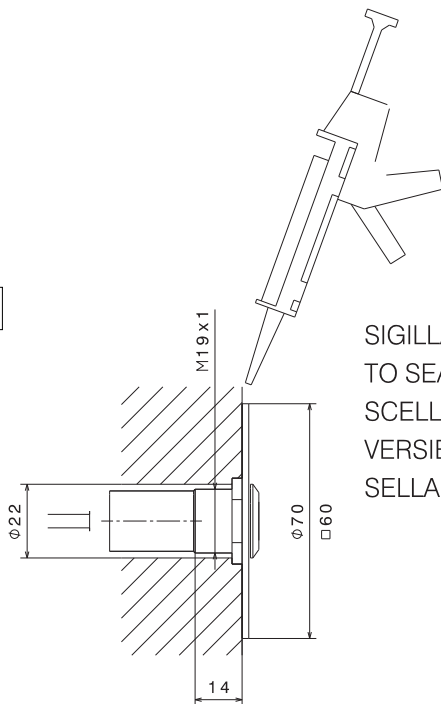
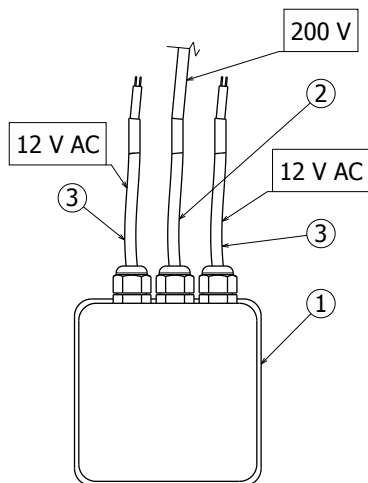
- 1 - En se servant du raccordement spécial (1) se relier au réseau hydrique.
- 2 - Faire passer le câble (4) et le tuyau flexible (2) à l'intérieur de la bague de fixation (5).
- 3 - Marquer la position de fixation des quatre chevilles sur le plafond.
- 4 - Placer le plafond et introduire les quatre chevilles.
- 5 - Réunir le tuyau flexible (2) au raccordement (1) en apposant le joint (3).
- 6 - Réunir le câble électrique (4) à celle du plafond par le borne spéciale.
- 7 - Visser la bague de fixation (5) au tuyau de la tête de douche.
- 8 - Fixer la bague de fixation (5) au plafond par les quatre vis (7), introduire les bouchons (9).
- 9 - Réguler la position préférée (5) de la tête de douche en la tourne.
- 10 - Fixer la position en vissant la vis de fixation (8).

D SCHRITT 2 Befestigung an der Decke

- 1 - Ans Wasserleitungsnetz mittels des geeigneten Fittings (1) verbinden.
- 2 - Das Kabel (4) und den Schlauch (2) in den Befestigungsring (5) durchgehen lassen.
- 3 - Die Befestigungsstellung der vier Dübel (6) auf der Decke markieren.
- 4 - Die Decke bohren und die vier Dübel hineinstecken.
- 5 - Den Schlauch (2) an den Fittings (1) verbinden, indem man die Dichtung (3) hineinsteckt.
- 6 - Dem elektrischen Kabel (4) an dem von der Decke kommenden Kabel mittels der geeigneten Klemmen verbinden.
- 7 - Den Ring (5) auf Kopfbrausenrohr anschrauben.
- 8 - Den Befestigungsring (5) an Decke mit den vier Schrauben (7) befestigen. Die Stopfen stelleneinsetzen (9).
- 9 - Die gewünschte Stellung der Kopfbrause regeln, indem man dieselbe dreht.
- 10 - Die Stellung befestigen, indem man den Befestigungsstift (8) anschraubt.

E FASE 2 Fijación al techo

- 1 - Utilizando la conexión (1), conectarse a la fuente idrica.
- 2 - Pasar el cable (4) y el flexible (2) por el anillo de fijación.
- 3 - Marcar la posición donde se fijaran los 4 tornillos (6) en el techo.
- 4 - Realizar los foros en el techo e insertar los 4 Tornillos.
- 5 - Conectar el flexible/Latiguillo (2) a la conexión (1), colocando la guarnición (3).
- 6 - Conectar el cable eléctrico (4) a la que viene del techo utilizando el borne.
- 7 - Enrosar los anillos (5) al tubo de la regadera.
- 8 - Fijar el anillo de fijación (5) al techo con los 4 tornillos (7), insertar los tamponcillos (9).
- 9 - Regular la posición deseada de la regadera girandola.
- 10 - Fijar la posición deseada usando el tornillo de fijación (8).



I FASE 2 Connessione e fissaggio scatola di alimentazione

- 1 - Murare scatola di alimentazione (1).
- 2 - Connettere i cavi (3) derivanti dal soffione alla scatola di alimentazione.
- 3 - Connettere alla corrente elettrica di casa il cavo (2).

GB PHASE 2 Connect and secure power supply box

- 1 - Fix to the wall the power supply box (1).
- 2 - Connect the cable (3) coming from the showerhead to the power supply box.
- 3 - Connect the cable to home's electrical power supply (2).

F ÉTAPE 2 Connexion et fixation du boîtier d'alimentation

- 1 - Sceller le boîtier d'alimentation.
- 2 - Connecter le câble (3) sortant de la pomme de douche au boîtier d'alimentation.
- 3 - Connecter le câble au secteur (2).

D SCHRITT 2 Anschluss und Befestigung des Versorgungskastens

- 1 - Den Versorgungskasten (1) mauern.
- 2 - Das Kabel (3) aus dem Brausekopf mit dem Versorgungskasten verbinden.
- 3 - Das Kabel dem elektrischen Netz des Haushalts (2) anschließen.

E FASE 2 Conexión y fijación de la caja de alimentación

- 1 - Empotren la caja de alimentación (1).
- 2 - Conecten el cable (3) procedente del pomo de ducha.
- 3 - Conecten el cable (2) a la corriente eléctrica de la red doméstica.

I 1. Versioni per Fari RGB

Nelle versioni per fari RGB si distinguono due modalità, *Modo Manuale* e *Modo Automatico*:

1.1 Modo Manuale

In Modo Manuale è possibile selezionare un colore fisso tra 11 colori disponibili. Da fari spenti, l'utente preme brevemente il pulsante fino a selezionare il colore desiderato, secondo la sequenza:

1. Bianco (full color);	4. Violetto;	7. Rosa;	10. Verde mela;
2. Azzurro;	5. Fucsia;	8. Arancio;	11. Verde;
3. Blu;	6. Rosso;	9. Giallo;	12. Fari off.

Il passaggio da un colore al successivo è reso più gradevole da una breve transizione sfumata.

1.2 Modo Automatico

In Modo Automatico la centralina contiene cinque sequenze cromatiche preimpostate, denominate nell'ordine: *Energy, Tonic, Relax, Sun e Dream*. Ogni sequenza ha inizio con fari spenti che si accendono gradualmente fino al primo colore della sequenza stessa. Le sequenze sono composte da una successione ripetuta di vari colori, con passaggio graduale tra un colore e il successivo. La permanenza di ciascun colore varia in base alla sequenza scelta. Per ciascuna sequenza si riporta la descrizione dettagliata in Tab. 1.

Per attivare il Modo Automatico occorre prima attivare il bianco della modalità manuale (si preme una sola volta il pulsante a fari spenti). Quindi si ripreme il pulsante e si mantiene premuto per 2". Viene inizialmente richiamato il colore azzurro, ovvero il secondo colore del Modo Manuale, ma dopo 2" i fari si spengono e si riaccendono gradualmente verso il rosso (che rappresenta il primo colore della prima sequenza automatica *Energy*) confermando che il Modo Automatico è attivato. A questo punto, premendo brevemente il tasto si possono selezionare le altre quattro sequenze e, infine, spegnere i fari. Si possono spegnere i fari anche tenendo premuto il pulsante per 2", analogamente al Modo Manuale.

2. LED di stato e Timeout

Il LED di stato di colore bianco presente sulla tastiera ha tre segnalazioni:

- spento: centralina non alimentata;
- acceso con fari spenti: centralina alimentata e in modalità standby;
- acceso con fari accesi: modalità funzionamento.

Quando i fari sono accesi in qualunque modalità (colore bianco, RGB Modo Manuale o RGB Modo Automatico), è attivo un timeout di 8 ore. Se entro questo tempo l'utente non interviene sul tasto di selezione la centralina spegne i fari automaticamente dopo 8 ore. Il timeout si ricarica ogni volta che l'utente preme il tasto.

GB 1. Versions for RGB Lights

In the versions for RGB lights the two modes are *Manual Mode* and *Automatic Mode*:

1.1 Manual Mode

In Manual Mode you can select a fixed colour among the 11 available colours. With the lights off, the user pushes quickly the button until selecting the colour, according to the sequence:

1. White (full color);	4. Violet;	7. Rosa;	10. Light Green;
2. Blue;	5. Fuchsia;	8. Orange;	11. Green;
3. Dark Blue;	6. Red;	9. Yellow;	12. Lights off.

Going from one colour to the next one there is an agreeable quick dimmed transition.

1.2 Automatic Mode

In automatic mode the power unit contains five preset chromatic sequences, in sequence they are: *Energy, Tonic, Relax, Sun and Dream*. Each sequence starts with lights off that turn on progressively until the first colour of the sequence is on. The sequences are composed of a repeated sequence of many colours, with a progressive transition from one colour and the next. The duration of each colour changes according to the chosen sequence. For each sequence Table 1 reports a detailed description.

To enable the Automatic mode first enable white in manual mode (push once the button with lights off). Then push again the button and keep it pressed for 2". At first the blue colour is recalled, so the second colour in Manual Mode, but after 2" the lights turn off and then turn on progressively to the red (which is the first colour of the first automatic sequence *Energy*) confirming that

the Automatic Mode is enabled. At this point, pushing shortly the button you can select four other sequences and, finally, turn the lights off. You can turn the lights off also keeping the button pressed for 2", as for the Manual mode.

2. State LED and Timeout

The white state LED on the keyboard has three signals:

- OFF : power unit not powered;
- ON with lights off : power unit powered and in standby;
- ON with lights on : in function.

When the lights are on whatever the mode (white colour, RGB Manual Mode or RGB Automatic Mode), a timeout of 8 hours is on. If, during this time, the user does not push the selection button the power unit turns off the lights automatically after 8 hours. The timeout reloads each time the user pushes the key.

F 1. Versions pour Phares RGB

Pour les versions des phares RGB il existe deux méthodes, *Mode Manuel* et *Mode Automatique*:

1.1 Mode Manuel

En Mode Manuel il est possible de sélectionner une couleur fixe parmi 11 couleurs disponibles. Avec les phares éteints, l'utilisateur appuie brièvement le bouton jusqu'à la sélection de la couleur désirée, selon la séquence:

1. Blanc (full color);	4. Violet;	7. Rose;	10. Vert pomme;
2. Azur;	5. Fuchsia;	8. Orange;	11. Vert;
3. Bleu;	6. Rouge;	9. Jaune;	12. Phares off.

Le passage d'une couleur à l'autre est plus agréable grâce à une courte transition douce.

1.2 Mode Automatique

En Mode Automatique le central contient cinq séquences chromatiques prédéfinies, appelées dans l'ordre: *Energy, Tonic, Relax, Sun e Dream*. Chaque séquence commence avec les phares éteints qui s'allument progressivement jusqu'à la première couleur de la séquence. Les séquences se composent d'une succession des couleurs différentes, avec le passage progressif d'une couleur à l'autre. La permanence de chaque couleur varie en fonction de la séquence choisie. Chaque séquence est précisément dans le Tab. 1.

Pour activer le Mode Automatique il faut activer le blanc de la modalité manuelle (il faut appuyer une seule fois le bouton avec les phares éteints). Ensuite il faut appuyer de nouveau le bouton et le maintenir appuyé pendant 2". Tout d'abord c'est la couleur azur ou la deuxième couleur du Mode Manuel qui est appelée, mais après 2" les phares s'éteignent et se rallument progressivement vers le rouge (qui représente la première couleur de la première séquence automatique *Energy*) en confirmant que le Mode Automatique est activé. Ainsi, en appuyant brièvement la touche, il est possible de sélectionner les autres séquences et, enfin, d'éteindre les phares. Il est possible d'éteindre les phares en appuyant et en maintenant appuyé le bouton pour 2", analogiquement au Mode Manuel.

2. LED d'état et Timeout

Le LED d'état de couleur blanc présent sur le clavier a trois signalisations:

- éteint: centrale électrique pas alimenté;
- allumé avec des phares éteints: centrale électrique alimenté et en modalité standby;
- allumé avec des phares allumés: modalité fonctionnement.

Quand les phares sont éteints en n'importe quel mode (couleur blanche, RGB Mode Manuel ou RGB Mode Automatique), un timeout de 8 heures est activé. Si pendant ce temps-là l'utilisateur n'intervient pas (n'appuie pas la touche de sélection), le central éteint les phares automatiquement après 8 heures. Le timeout se recharge à chaque fois que l'utilisateur appuie la touche.

D 1. Ausführungen der RGB Scheinwerfer

Bei den Ausführungen der RGB Scheinwerfer unterscheidet man zwischen dem *RGB-Handsteuerungs-Modus* und dem *RGB im Auto-Modus*:

1.1 RGB-Handsteuerungs-Modus

Bei dem RGB-Handsteuerungs-Modus ist es möglich, eine fixe Farbe unter 11 verfügbaren Farben auszuwählen. Bei ausgeschalteten Scheinwerfern, zum Auswahl der gewünschten Farbe, soll der Benutzer kurz auf die Taste, nach der Reihenfolge, drücken:

1.	Weiß (Vollfarbe);	4.	Violett;	7.	Rosa;	10.	Apfelgrün;
2.	Hellblau;	5.	Pink;	8.	Orange;	11.	Grün;
3.	Blau;	6.	Rot;	9.	Gelb;	12.	Scheinwerfer aus.

Der Wechsel von einer Farbe zur nächsten wird noch angenehmer durch einen kurzen nuancierten Übergang.

1.2 RGB im Auto-Modus

Im Auto-Modus verfügt die Steuereinheit über fünf voreingestellte Farbsequenzen, die in der Reihenfolge bezeichnet werden: *Energy, Tonic, Relax, Sun* und *Dream*. Jede Sequenz beginnt bei ausgeschalteten Scheinwerfern, die sich nach und nach, bis zur ersten Farbe der Reihenfolge selbst, einschalten. Die Sequenzen sind von einer wiederholten Reihenfolge von verschiedenen Farben zusammengesetzt, mit einem stufenweisen Übergang von einem Farbton in den nächsten. Jede Farbbedauer variiert je nach der gewählten Reihenfolge. Die ausführliche Beschreibung jeder Sequenz wird in der Tabelle 1 gezeigt.

Zur Aktivierung des Auto-Modus, soll man zuerst die weiße Farbe des Handsteuerungs-Modus einschalten (bei ausgeschalteten Scheinwerfern nur einmal auf die Taste drücken). Hinterher wird die Taste noch einmal gedrückt und 2" lang gedrückt gehalten. Zunächst wird die hellblaue Farbe aufgerufen, d.h. die zweite Farbe des Handsteuerungs-Modus; die Scheinwerfer schalten sich jedoch nach 2" aus und sie schalten sich stufenweise im roten Farbton wieder an (d.h. die erste Farbe des ersten Auto-Modus *Energy*), wobei bestätigt wird, dass der Auto-Modus aktiviert ist. Zu diesem Zeitpunkt kann man durch kurzen Drücken der Taste, die anderen vier Sequenzen auswählen und schließlich die Scheinwerfer ausschalten. Die Ausschaltung der Scheinwerfer kann auch durch das 2" lange Drücken und das Gedrückthalten der Taste, ähnlich wie beim Handsteuerungs-Modus, erfolgen.

2. Status-LED und Zeitlimit

Die auf die Tastatur vorhandene weiße Led hat drei Meldungen:

- Ausgeschaltet: nicht gespeiste Steuerung;
- *Geschaltet mit ausgeschalteten Lichtern: gespeiste Steuerung in Standby Zustand;*
- Geschaltet mit geschalteten Lichtern: Betrieb Zustand.

Wenn die Scheinwerfer in jedem beliebigen Modus eingeschaltet sind (weiße Farbe, RGB-Handsteuerungs-Modus oder RGB im Auto-Modus), wird ein Zeitlimit von 8 Stunden aktiviert. Wenn der Benutzer bis zu diesem Zeitpunkt nicht auf die Auswahl Taste eingreift, wird die Steuereinheit die Scheinwerfer automatisch nach 8 Stunden ausschalten. Das Zeitlimit wird sich jedes Mal, wenn der Benutzer auf die Taste drückt, neu laden.

E 1. Versiones para faroles RGB

En las versiones para faroles RGB se diferencian dos modalidades de trabajo, *Modalidad Manual* y *Modalidad Automática*:

1.1 Modalidad Manual

En Modalidad Manual es posible seleccionar un color fijo entre los 11 colores disponibles. Con los faroles apagados, el usuario pulsa brevemente el botón para seleccionar el color deseado, según la secuencia:

1.	Blanco (full color);	4.	Violeta;	7.	Rosa;	10.	Verde manzana;
2.	Celeste;	5.	Fucsia;	8.	Naranja;	11.	Verde;
3.	Azul;	6.	Rojo;	9.	Amarillo;	12.	Faroles off.

Il El pasaje entre los colores se hace más agradable gracias a una breve transición matizada.

1.2 Modalidad Automática

En modalidad automática la unidad de mando central contiene cinco secuencias cromáticas pre-configuradas, denominadas: *Energy, Tonic, Relax, Sun* y *Dream*. Cada secuencia empieza con los faroles apagados que se encienden gradualmente hasta el primer color de la misma secuencia. Las secuencias constan de una sucesión repetida de colores con pasaje gradual entre un color y otro. La permanencia de cada varía según la secuencia elegida. Para cada secuencia se proporciona la descripción detallada en la tabla 1.

Para activar la Modalidad Automática hace falta en primer lugar activar el blanco en Modalidad Manual (pulsar una sola vez el botón cuando los faroles están apagados). Sucesivamente, vuelvan a pulsar el botón manteniéndolo pulsado durante 2". Inicialmente aparece el color celeste, es decir el segundo color de la modalidad Manual; sin embargo, después de 2", los faroles se apagan y vuelven a encenderse gradualmente hacia el rojo (que representa el primer color de la primera secuencia automática *Energy*) confirmando que la modalidad automática se ha activado. Finalmente, pulsando brevemente la tecla es

posible seleccionar las demás cuatro secuencias y secundariamente, apagar los faroles. Es posible apagar los faroles incluso manteniendo pulsado el botón durante 2", de forma análoga a la modalidad Manual.

2. LED de estado y Timeout

El led blanco sobre el teclado tiene 3 indicaciones:

- apagado: unidad electronica sin alimentación;
- encendido con luces apagadas: unidad electronica con alimentación y en modalidad standby;
- encendido con luces encendidas: modalidad funcionamiento.

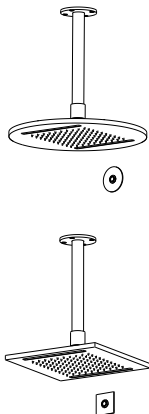
Cuando los faroles están encendidos en una modalidad cualquiera (color blanco, RGB Modalidad Manual o RGB Modalidad Automática), está activo un timeout de 8 horas. En el caso de que el usuario no intervenga con la tecla de selección, la unidad de mando central apaga los faroles automáticamente después de 8 horas. El timeout vuelve a cargarse cada vez el usuario pulsa la tecla.

TAB.1 Sequenze automatiche - Automatic sequences - Autosequences Automatische Reihenfolgen - Secuencias automáticas		
Nome della Sequenza Sequence Name Nom de la séquence Bezeichnung der Reihenfolge Denominación secuencia	Successione dei colori Colour sequence (repeated) Succession des couleurs (répétition) Farbenreihenfolge (wiederholend) Sucesión colores (a repetición)	Permanenza del Colore Colour duration Permanence de la couleur Farbedauer Permanencia del color
1. ENERGY	Rosso/Red/Rouge/Rot/Rojo	30"
	Arancio/Orange/Orange/Orange/Naranja	30"
	Giallo/Yellow/Jaune/Gelb/Amarillo	30"
	Bianco/White/Blanc/Weiß/Blanco	30"
	Giallo/Yellow/Jaune/Gelb/Amarillo	30"
	Arancio/Orange/Orange/Orange/Naranja	30"
2. TONIC	Giallo/Yellow/Jaune/Gelb/Amarillo	30"
	Rosso/Red/Rouge/Rot/Rojo	30"
	Verde/Green/Vert/Grün/Verde	30"
3. RELAX	Blu/Dark Blue/Bleu/Blau/Azul	30"
	Verde/Green/Vert/Grün/Verde	30"
	Bianco/White/Blanc/Weiß/Blanco	30"
	Verde/Green/Vert/Grün/Verde	30"
4. SUN	Giallo/Yellow/Jaune/Gelb/Amarillo	20"
	Arancio/Orange/Orange/Orange/Naranja	15"
	Giallo/Yellow/Jaune/Gelb/Amarillo	20"
	Azzurro/Blue/ Azur/ Hellblau/ Luz Azul	15"
	Giallo/Yellow/Jaune/Gelb/Amarillo	20"
	Bianco/White/Blanc/Weiß/Blanco	15"
5. DREAM	Verde/Green/Vert/Grün/Verde	60"
	Blu/Dark Blue/Bleu/Blau/Azul	60"
	Azzurro/Blue/ Azur/ Hellblau/ Luz Azul	60"
	Bianco/White/Blanc/Weiß/Blanco	60"
	Arancio/Orange/Orange/Orange/Naranja	60"
	Rosso/Red/Rouge/Rot/Rojo	60"
	Violetto/Violet/Violet/Violett/Violeta	60"
	Violetto/Violet/Violet/Violett/Violeta	60"

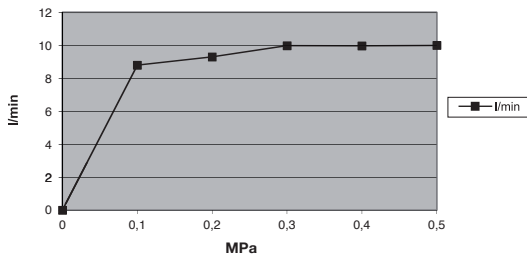
pressione
 pressure
 pression
 Druck
 presión

portata
 flow rate
 débit
 Wasserströmung
 caudal

MPa	bar	l/min
0	0	0
0,1	1	8,80
0,2	2	9,30
0,3	3	9,98
0,4	4	9,97
0,5	5	10,00



676 - 677

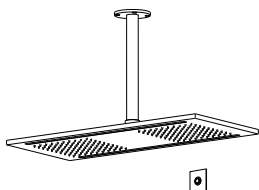


- I Utilizzato limitatore di portata max 10 l/min
- GB Flow rate limiter used max 10 l/min
- F Utilisé limiteur de débit max 10 l/min
- D Der Strömungsminderer mit max. 10 L/Min Strömung wurde eingesetzt
- E Utilizado limitador de caudal, máx. 10 l/min

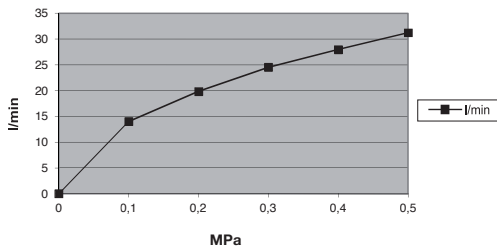
pressione
 pressure
 pression
 Druck
 presión

portata
 flow rate
 débit
 Wasserströmung
 caudal

MPa	bar	l/min
0	0	0
0,1	1	14,22
0,2	2	20,29
0,3	3	25,06
0,4	4	28,98
0,5	5	32,06



678



I SMALTIMENTO DELL'IMBALLAGGIO

Gli imballaggi dei nostri prodotti non contengono materiali inquinanti: tutte le materie utilizzate rispettano l'ambiente e sono riciclabili. Vi preghiamo di collaborare con noi e di smaltire correttamente l'imballaggio. Non disperdere gli imballaggi, o parte di essi, nell'ambiente. I sacchetti di plastica, in particolare, possono essere fonte d'asfissia per i bambini. Separare i diversi materiali dell'imballaggio e conferirli al centro di smaltimento più vicino.

Uno smaltimento corretto permette un riciclo intelligente dei materiali preziosi.

Si certifica che tutte le parti e i componenti contenuti in questo prodotto (L.166/2009), sono stati accuratamente controllati e collaudati nei nostri stabilimenti.

GB PACKAGING DISPOSAL

The packaging of our products does not contain polluting material, the materials used are environmental-friendly and recyclable. Please be helpful and properly dispose of the packaging.

Do not leave it, or parts of it, in the environment. In fact it could, particularly concerning the plastic bags, constitute a danger of asphyxiation for children.

Sort out the materials of the packaging and deliver them to the nearest waste separate collection centres. Proper disposal allows the recycling of precious materials.

F ÉLIMINATION DE L'EMBALLAGE

Les emballages de nos produits ne contiennent pas de matériaux polluants, les matériaux utilisés respectent l'environnement et sont recyclables.

Nous vous prions de collaborer et d'éliminer correctement l'emballage. Ne pas abandonner l'emballage ou des parties de celui-ci dans l'environnement.

Celles-ci, notamment les sachets en plastique, peuvent constituer un danger d'asphyxie pour les enfants. Séparer les différents matériaux de l'emballage et les déposer auprès du centre de tri le plus proche. Une élimination correcte permet une récupération intelligente de matériaux précieux.

D ENTSORGUNG DER VERPACKUNG

Die Verpackungen unserer Produkte werden völlig aus umweltfreundlichen und wieder verwertbaren Materialien hergestellt. Bitte entsorgen Sie die Verpackungen ordnungsgemäß. Lassen Sie nicht die Verpackung bzw. einige Bestandteile davon unbewacht. Das Verlassen eines solchen Hinweises könnte zur Gefahr von bei Kindern Erstickung führen, insbesondere wegen des Vorhandenseins von Plastiktüten. Die Ausschussmaterialien aus der Verpackung aussondern und sie ins nahesten Zentrum für Mülltrennung bringen. Eine korrekte Entsorgung ermöglicht die intelligente Wiederverwertung von wertvollen Materialien.

E ELIMINACIÓN DEL EMBALAJE

Los embalajes de nuestros productos no contienen materiales contaminantes: todos los materiales utilizados respetan el medio ambiente y pueden ser reciclados. Les rogamos que colaboren con nosotros para la eliminación correcta del embalaje. No tiren los embalajes o parte de ellos al medio ambiente. Las bolsas de plásticos, particularmente, pueden ser causa de asfixia para los niños. Separen los diferentes tipos de materiales de embalaje y llévenlos al centro de recolección más cercano. Una eliminación correcta permite un reciclado correcto de los materiales preciosos.

NEWFORM S.p.A.

via Marconi, 25/A - Frazione Vintebbio - 13037 Serravalle Sesia - (VC) Italy
Tel. +39/0163452011 (r.a.) Fax Amministrativo +39/0163458983 - Fax Commerciale +39/0163459745
www.newform.it newform@newform.it