



**РУКОВОДСТВО ПО ЭКСПЛУАТАЦИИ
АВТОМАТИЧЕСКИЙ СТАБИЛИЗАТОР
НАПРЯЖЕНИЯ
ELITECH**

- АСН 15000Е
- АСН 20000Е

EAC

УВАЖАЕМЫЙ ПОКУПАТЕЛЬ!

Благодарим Вас за выбор продукции ELITECH! Мы рекомендуем Вам внимательно ознакомиться с данным руководством и тщательно соблюдать предписания по мерам безопасности, эксплуатации и техническому обслуживанию оборудования.

Содержащаяся в руководстве информация основана на технических характеристиках, имеющихся на момент выпуска руководства.

Настоящий паспорт содержит информацию, необходимую и достаточную для надежной и безопасной эксплуатации изделия.

В связи с постоянной работой по совершенствованию изделия изготовитель оставляет за собой право на изменение его конструкции, не влияющее на надежность и безопасность эксплуатации, без дополнительного уведомления.

СОДЕРЖАНИЕ

1. Общие сведения	4
2. Технические характеристики	4
3. Правила техники безопасности	5
4. Комплектация	6
5. Устройство и принцип работы	6
6. Подключение и эксплуатация	8
7. Рекомендации по подбору мощности стабилизатора	10
8. Техническое обслуживание	11
9. Возможные неисправности и методы их устранения	12
10. Транспортировка и хранение	12
11. Утилизация	13
12. Срок службы	13
13. Гарантия	13

1. ОБЩИЕ СВЕДЕНИЯ

Стабилизатор напряжения предназначен для поддержания стабильного однофазного напряжения питания потребителей бытового и промышленного назначения 220В, 50Гц при нестабильном по значению и длительности сетевом напряжении.

- Стабилизатор предназначен для внутренней установки.
- Температура среды: 0°C ÷ + 40°C.
- Высота над уровнем моря не должна превышать 1000 метров.
- Относительная влажность <80%.
- Помещение не должно содержать агрессивных газов, паров приводящих к коррозии металлов, абразивной пыли, грязи, и др., а также взрывоопасных газов и аэрозолей.
- Не допускается вибрация и ударные воздействия в месте установки стабилизатора.

2. ТЕХНИЧЕСКИЕ ХАРАКТЕРИСТИКИ

Таблица 1

Технические параметры	АСН 15000Е	АСН 20000Е
Максимальная мощность нагрузки, ВА	15000	20000
Максимальный ток нагрузки, А	68	90
Диапазон входного напряжения, В	160-260	
Выходное напряжение, В	220±3%	
Напряжение/ частота сети, В/Гц	220/50	
Время реакции, сек	<0,5	
Время задержки, сек	5/300	
Степень защиты	IP20	
Диапазон рабочей температуры, °С	от 0 до +40	
Вес, кг	65	70

3. ПРАВИЛА ТЕХНИКИ БЕЗОПАСНОСТИ

Внимание! Перед первым включением стабилизатора внимательно изучите настоящее руководство по эксплуатации. Неправильное подключение может привести к повреждению стабилизатора и потребителей.

- Общая потребляемая мощность электроприборов, подключаемых к стабилизатору, не должна превышать максимальную мощность нагрузки стабилизатора, которая указана в технических характеристиках.

- Внутри корпуса изделия имеется опасное для жизни напряжение.

- К работе со стабилизатором допускаются лица, изучившие настоящее руководство.

- Необходимо бережно обращаться со стабилизатором, нельзя подвергать его ударам, перегрузкам, воздействию жидкостей, пыли и грязи.

- Непрерывная работа стабилизатора должна сопровождаться периодическим осмотром и техническим обслуживанием с выполнением условий эксплуатации.

Запрещается:

- Включать в сеть и эксплуатировать стабилизатор **без ЗАЗЕМЛЕНИЯ!**

- Эксплуатировать стабилизатор при нечеткой работе выключателя, появлении дыма или запаха, характерного для горячей изоляции, появлении повышенного шума или вибрации, поломке или появлении трещин в корпусе и при поврежденных соединителях.

- Эксплуатировать стабилизатор при наличии деформации деталей корпуса, приводящих к их соприкосновению с токоведущими и подвижными частями.

- Эксплуатировать стабилизатор длительное время в режиме максимальной мощности.

- Хранить и эксплуатировать стабилизатор в помещениях со взрывоопасной или химически активной средой, разрушающей металлы и изоляцию, в условиях воздействия капель или брызг, а также на открытых площадках, и в помещениях, в которых ведутся строительные и производственные работы.

- Накрывать стабилизатор какими-либо материалами, размещать на нем приборы и предметы, закрывать вентиляционные отверстия и вставлять в них посторонние предметы.

- Оставлять стабилизатор без надзора обслуживающего персонала.

- Разбирать стабилизатор.

Критерии предельного состояния

Внимание! При возникновении посторонних шумов при работе изделия, повреждений изоляции электрокабелей, механических повреждений корпуса необходимо немедленно выключить изделие и обратиться в авторизованный сервисный центр для устранения неисправностей.

4. КОМПЛЕКТАЦИЯ

1. Стабилизатор1 шт.
2. Руководство по эксплуатации.....1 шт.

Внимание! Убедитесь, что в гарантийном талоне на стабилизатор поставлены:

- наименование модели стабилизатора
- штамп торгующей организации
- подпись продавца
- дата продажи

5. УСТРОЙСТВО И ПРИНЦИП РАБОТЫ

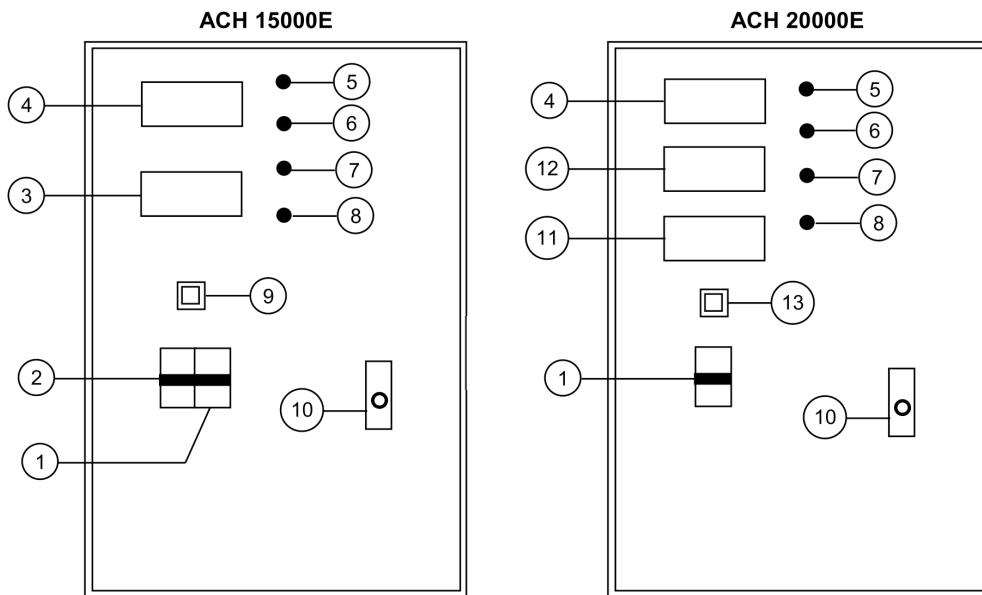


Рис. 1

- 1 – автоматический предохранитель (выключатель)
- 2 – выключатель режима «байпас» (только на АСН 15000Е)
- 3 – цифровое табло напряжения (только на АСН 15000Е)
- 4 – цифровое табло тока нагрузки
- 5 – индикатор нормальной работы

- 6 – индикатор повышенного напряжения
- 7 – индикатор пониженного напряжения
- 8 – индикатор задержки (защита)
- 9 – переключатель выбора отображения входного/выходного напряжения (только на АСН 15000Е)
- 10 – замок дверцы
- 11 – цифровое табло выходного напряжения (только на АСН 20000Е)
- 12 – цифровое табло входного напряжения (только на АСН 20000Е)
- 13 – переключатель выбора времени задержки (5 сек. или 3 мин.) (только на АСН 20000Е)

Стабилизация выходного напряжения производится следующим образом:

при включении стабилизатора электронный блок анализирует входное напряжение и управляет работой электродвигателя, приводящего в движение щетку автотрансформатора, который плавно увеличивает или уменьшает выходное напряжение.

Стабилизатор оснащен блоком защиты, отключающим нагрузку при превышении или понижении предельного значения выходного напряжения, с последующим автоматическим включением, и защитой от перегрузки по току (плавкий предохранитель или автоматический предохранитель).

Модель АСН 15000Е оснащена автоматическим выключателем 2 (рис. 1), который включает режим «байпас». В режиме «байпас» стабилизация напряжения отключена, ток из сети идет напрямую к потребителям.

Табло показывает только выходное напряжение, входное напряжение и ток табло показывает «000». Световые индикаторы не горят.

Примечание! Одновременное включение выключателей 1 и 2 (рис. 1) невозможно. Если включить второй выключатель, при включенном первом, то первый автоматически выключается.

В режиме стабилизации (включен выключатель 1 (рис. 1)) табло 4 показывает ток нагрузки. Табло 3 показывает входное или выходное напряжение. Выбор режима отображения напряжения осуществляется кнопкой 9.

Модель АСН 15000Е оснащена кнопкой выбора задержки 13 (рис. 1). Входное напряжение отображается на табло 12, выходное – на табло 11. Режим «байпас» в модели АСН 20000Е нет.

6. ПОДКЛЮЧЕНИЕ И ЭКСПЛУАТАЦИЯ

6.1 Извлеките стабилизатор из упаковочной тары и произведите внешний осмотр с целью определения отсутствия механических повреждений корпуса.

6.2 Установите стабилизатор на горизонтальной, ровной поверхности, подготовленной для его установки с соблюдением требований безопасности.

6.3 Подключите стабилизатор к электросети.

Внимание! При подключении стабилизатора в холодное время года ему необходимо дать прогреться до комнатной температуры перед включением.

Внимание! Для обеспечения безопасности пользователя и исключения возможности поражения электрическим током подключайте стабилизатор с заземлением.

Внимание! Подключение к электросети стабилизаторов напряжения должен производить квалифицированный электрик.

Подключение стабилизатора к электросети

Внимание! При подключении стабилизатора к сети напряжение в сети должно быть отключено.

Подключение к электросети стабилизаторов осуществляется через клеммную колодку (рис. 2), расположенную на внутри корпуса стабилизатора за передней дверцей.

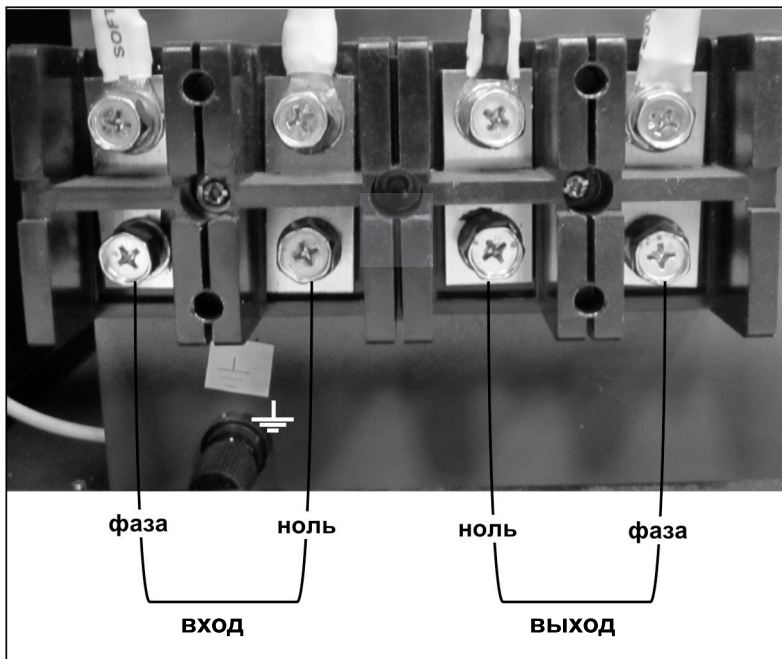


Рис. 2

Для подключения к электросети необходимо открыть дверцу стабилизатора и подключить провода от сети и от нагрузки к соответствующим клеммам стабилизатора. Перед подключением проводов к клемной колодке, пропустите их внутрь корпуса стабилизатора через специальные технологические отверстия в корпусе стабилизатора. Ослабьте 4 нижних зажимных винта колодки. К клеммам «ВХОД» подсоедините фазный и нулевой провода от сети. К клеммам «ВЫХОД» подсоедините провода от нагрузки. Провода заземления от нагрузки и от сети подсоедините к клемме заземления (на рис. 2 отмечена знаком заземления)

6.4 Включите стабилизатор, для этого переведите выключатель 1 (рис.1) в положение «ВКЛ»

6.5 Через 3 секунды стабилизатор включиться, на цифровых табло появятся цифры. Загорится индикатор нормальной работы.

Помните!

- Перегрузка стабилизатора может привести к его отключению и выходу из строя. За выход из строя стабилизатора по причине его перегрузки (подключение нагрузки, потребляемая мощность которой превышает мощность стабилизатора) предприятие изготовитель ответственности не несет.

- Предприятие - изготовитель не гарантирует устойчивое функционирование стабилизатора при его работе с нестандартной нагрузкой (например: электродвигатель с большим значением пускового тока, превышающим нагрузочную способность стабилизатора).

Предприятие-изготовитель не несет ответственности за выход стабилизатора из строя по причине низкого качества электропроводки здания (искрение контактов и т.п.).

7. РЕКОМЕНДАЦИИ ПО ПОДБОРУ МОЩНОСТИ СТАБИЛИЗАТОРА

Чтобы сделать выбор модели стабилизатора необходимой мощности, нужно рассчитать суммарную мощность, потребляемую нагрузкой.

Мощность, потребляемую конкретным устройством, можно узнать из паспорта или инструкции по эксплуатации этого устройства.

В случае если указанная информация отсутствует, потребляемую мощность можно примерно определить из приведённой ниже таблицы

Таблица 2

Бытовые электроприборы		Электроинструмент	
Потребитель	Мощность, ВА	Потребитель	Мощность, ВА
Фен для волос	450 - 2000	Дрель	400 - 800
Утюг	500 - 2000	Перфоратор	600 - 1400
Электроплита	1100 - 6000	Электроточило	300 - 1100
Тостер	600 – 1500	Дисковая пила	1800 - 2100
Кофеварка	800 - 1500	Электрорубанок	400 - 1000
Обогреватель	1000 - 2400	Электролобзик	250 - 700
Гриль	1200 - 2000	Шлифовальная машина	650 - 2200
Пылесос	400 - 2000	Шлифовальная машина угловая	500 - 2600
Радио	50 - 250	Электрооборудование	
Телевизор	100 - 400		
Холодильник	150 - 600	Компрессор	750 - 2800
Духовка	1000 - 2000	Водяной насос	350 - 900
СВЧ - печь	1500 - 2000	Торцевые пилы	1200 - 1800
Компьютер	400 - 750	Кондиционер	1000 - 3000
Электрочайник	1000 - 2000	Электродвигатели	55 - 3000
Электролампы	20 - 250	Вентиляторы	750 - 1700
Бойлер	1200 - 1500	Газонокосилка	750 - 2500

8. ТЕХНИЧЕСКОЕ ОБСЛУЖИВАНИЕ

При проведении технического обслуживания стабилизатор должен быть отключен от сети.

Техническое обслуживание осуществляется с целью продления срока службы стабилизатора.

Поддержание стабилизатора в технически исправном состоянии возлагается на его владельца.

С периодичностью один раз в год необходимы профилактические работы, в которые входит:

- осмотр стабилизатора и подключенных к нему проводов с целью выявления их повреждений;
- удаление пыли;
- проверка работоспособности всех элементов управления, индикации и защиты стабилизатора.

В случае отсутствия выходного напряжения, при возникновении повышенного шума или запаха гари немедленно отключить стабилизатор от сети и обратиться в сервисный центр.

Внимание! Использование абразивных материалов, синтетических моющих средств, химических растворителей может привести к повреждению поверхности корпуса, органов управления и индикации стабилизатора. Попадание жидкостей или посторонних предметов внутрь стабилизатора может привести к выходу его из строя и поражению электрическим током.

9. ВОЗМОЖНЫЕ НЕИСПРАВНОСТИ И МЕТОДЫ ИХ УСТРАНЕНИЯ

Таблица 3

Неисправность	Возможная причина	Действия по устранению
Стабилизатор не включается	Нет напряжения в электросети	Проверьте напряжение в электросети
	Выбрана задержка 3 минут (только в АСН 20000Е)	Подождите 3 минут, либо выберите задержку 5 сек)
На выходе стабилизатора нет напряжения	Сработала защита по перегрузке (горит индикатор «защита»)	Уменьшите мощность нагрузки, подключаемой к стабилизатору.
	Выбрана задержка 3 минут (только в АСН 20000Е)	Подождите 3 минут, либо выберите задержку 5 сек)
Стабилизатор включен, но напряжение не стабилизируется, индикатор нормальной работы не горит	Стабилизатор включен в режиме «байпас» (только в АСН 15000Е)	Включите стабилизатор в режим стабилизации напряжения.

10. ТРАНСПОРТИРОВКА И ХРАНЕНИЕ

Транспортировка

Изделие в упаковке изготовителя можно транспортировать всеми видами крытого транспорта при температуре воздуха от минус 50 до плюс 50 °С и относительной влажности до 80% (при температуре плюс 25°С) в соответствии с правилами перевозки грузов, действующих на данном виде транспорта.

Хранение

Изделие должно храниться в упаковке изготовителя в отапливаемом вентилируемом помещении при температуре от плюс 5 до плюс 40°С и относительной влажности до 80% (при температуре плюс 25°С).

11. УТИЛИЗАЦИЯ

Не выбрасывайте изделие и его компоненты вместе с бытовым мусором. Утилизируйте изделие согласно действующим правилам по утилизации промышленных отходов.

12. СРОК СЛУЖБЫ

Изделие относится к бытовому классу. Срок службы 5 лет.

13. ГАРАНТИЯ

Гарантийный срок на товар и условия гарантии указаны в гарантийном талоне.

Сделано в Китае.

Изготовитель: Jonchn Electrical Science & Technology Co., Ltd

Джончхан Электрикал Сайенс энд Технолоджи Ко., Лтд

Адрес: Jonchan Mansion, №168, Chenzhan road, Liushi town, Yueqing city, Zhejiang province, China

Джончан Меншн, №168, Ченджан роуд, Леуши, город Юецин, провинция Джедзянг, Китай

Уполномоченное лицо:

ООО «АСТИМПОРТ»,

Москва, ул. Бойцовая, дом 27,

тел 495 9255642,

E-mail: astimport@rambler.ru

Декларация соответствия согласно требованиям технических регламентов

Таможенного союза ТС № RU Д-CN.OC01.В.06451

Срок действия: с 11.08.2015 по 10.08.2017

Дата производства:

8 800 100 51 57

Номер круглосуточной бесплатной горячей линии по РФ.
Вся дополнительная информация о товаре и сервисных
центрах на сайте

www.elitech-tools.ru