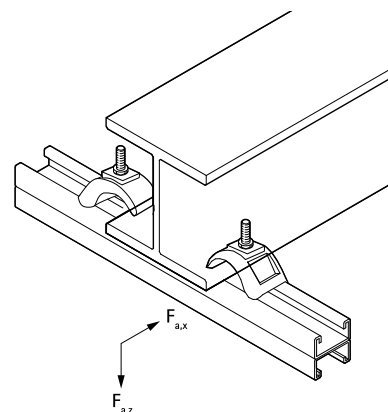
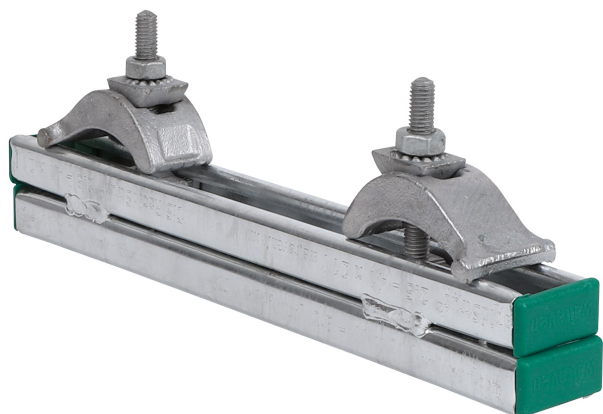


BIS Strut 41x21D Комплект балочных зажимов

(H 36 25)

монтаж между стенками стальных конструкций до толщины стенки 35 мм

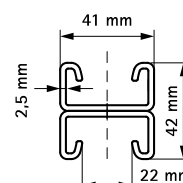
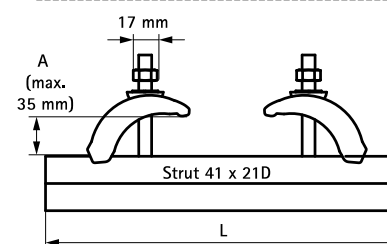
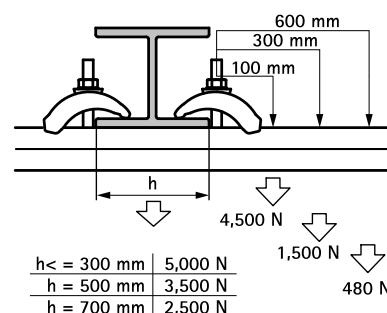


Свойства и преимущества

- балочная скоба из цельного чугуна для подвешивания тяжелых грузов к балке без сварки или сверления
- до толщины фланца 35 мм
- материал: балочный зажим из стали; профиль из стали 1.0038
- оцинковка: горячая
- составные части:
 - 1 Strut-профиль 41x21D
 - 2 балочных зажима (Арт. № 607 2 002)
 - 4 профильных заглушки
 - балочные зажимы можно заказать отдельно

Арт. №	A (мм)	L	T _(max.) (Нм)	Профиль	F _{a,z} (Н)	F _{a,x} (Н)	Уп.мин
6073400	< 35	400 mm	30,0	Strut 41x21D	5.000*	1 500	4
6073600	< 35	600 mm	30,0	Strut 41x21D	5.000*	1 500	4
6073800	< 35	800 mm	30,0	Strut 41x21D	5.000*	1 500	1

*h<=300mm, see drawing.



Комбинировать с

BIS RapidStrut® Болты быстрого монтажа G2 (BUP1000)