

Erhältlich in DE, AT, FR, UK, BE, PL, NL, LU, IRL, ISL



Produktset Waschtisch und Armatur 950.19.025

Demenz-Waschtisch 950.11.106

- Unterstützung von Menschen mit Demenz und Seh Einschränkung
- Betonung der Funktionselemente durch dauerhafte Rot-Markierung der Waschtischmulde und der Haltegriffe in HEWI Farbe 33 (Rubinrot)
- aus Mineralguss mit porenfreier Oberfläche, Alpinweiß
- mit Ablagefläche und rundem Becken
- integrierte Haltemöglichkeit seitlich, als Handtuchhalter nutzbar
- ohne Überlauf, für Einlocharmatur vorbereitet
- unterfahrbar nach DIN 18040 und ÖNORM B1600/1601
- belastbar nach DIN EN 14688, für Stockschraubenbefestigung
- 600 mm breit und 550 mm tief
- CE-Kennzeichnung nach Bauprodukteverordnung Nr. 305/2011
- System 800 K bietet passende Sanitär-Accessoires und barrierefreie Produkte in HEWI Farbe 33 (Rubinrot)

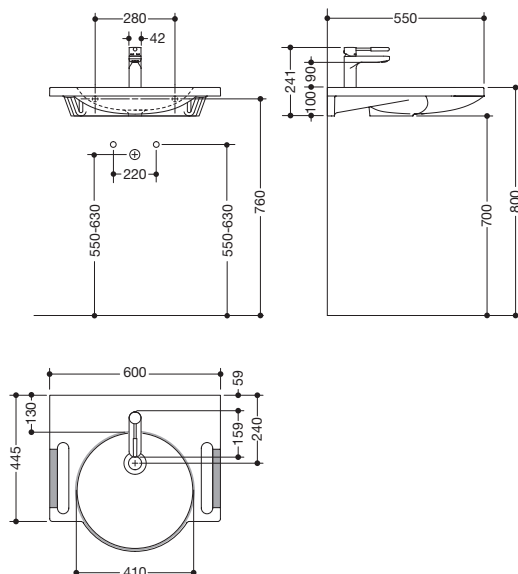
und

Einhebel-Waschtischmischer AQ1.12M10240

- hochwertig verchromt, rund, mit farbigem Griffelement aus Polyamid in ausgewählten HEWI Farben
- Durchfluss 5 l/min, Geräuschkategorie 1
- Keramikkartusche Kerox K-35OP, druckfest bis 35 bar
- Laminar-Strahlregler mit dynamischer Mengenregulierung 5 l/min, winkelverstellbar und diebstahlgeschützt
- Anschluss über flexible Druckschläuche mit eingeflochtener Warm-Kalt-Markierung 450 mm lang, G 3/8"
- Armaturenkörper Messing
- offener Bedienhebel mit Warm-Kalt-Kennzeichnung
- 141 mm hoch, Ausladung 159 mm
- Auslauf starr, ohne Ablaufgarnitur
- geeignet für thermische Desinfektion nach DVGW W 551
- DVGW zertifiziert, mit WELL Label



Abmessungen in mm



Oberfläche/Material

Mineralguss, Alpinweiß	chrom
------------------------	-------

Mineralguss, Alpinweiß

Oberfläche Armatur

Farben

98	99	97	95	92	90	86	84	18	24	36	33	74	72	55	50
----	----	----	----	----	----	----	----	----	----	----	----	----	----	----	----

Griffelement

Technische Änderungen vorbehalten, 26.03.2022

HEWI Heinrich Wilke GmbH
Postfach 1260
D-34442 Bad Arolsen

Telefon: +49 5691 82-0
Telefax: +49 5691 82-319

info@hewi.de
www.hewi.com