

PROGRAMMA MISCELAZIONE BAGNO
BATH MIXING PROGRAM
PROGRAMME DU MITIGEUR POUR LA SALLE DE BAIN
BAD-MISCHUNGSPROGRAMM
PROGRAMA MEZCLADORES BAÑO
ПРОГРАММА СМЕСИТЕЛЕЙ ДЛЯ ВАННОЙ

RETTANGOLO J

Art. 20605

GESSI 

Gessi SpA - Parco Gessi

13037 Serravalle Sesia (Vercelli) - Italy

Phone +39 0163 454111 - Facsimile +39 0163 459273

www.gessi.com - gessi@gessi.it

Prima dell'installazione e messa in funzione

Attenzione! I tubi d'alimentazione devono essere sciacquati con cura prima dell'installazione del miscelatore, in modo che non rimangano trucioli, residui di saldatura o canapa, o altre impurità all'interno dei tubi. Attraverso tubazioni non sciacquate a fondo o attraverso la rete idrica generale, nel miscelatore possono entrare corpi estranei in grado di danneggiare le guarnizioni/guarnizioni ad anello. Al fine di garantire una lunga durata del prodotto installare i rubinetti sottolavabo dotati di filtro, da pulire periodicamente.

DATI TECNICI

- Pressione minima d'esercizio 0,5 bar
- Pressione massima d'esercizio 5 bar
- Pressione d'esercizio consigliata 3 bar (in caso di pressione dell'acqua superiore ai 5 bar si consiglia l'installazione di riduttori di pressione)

Before installation and setting to work

Attention! The feeding pipes have to be rinsed thoroughly before the installation of the mixer, so that no shavings, welding or hemp residual or other dirt can be found in the pipes. Foreign bodies can enter the mixer through the rinsed pipes or the general water plant and could damage the washers/ring washers. In order to guarantee a long use of the product, install the angle valve equipped with filter and clean them regularly.

TECHNICAL DATA

- Minimum working pressure 0,5 bar
- Maximum working pressure 5 bar
- Recommended working pressure 3 bar (in case of water pressure higher than 5 bar it is recommended to install pressure reducers)

Avant l'installation et la mise en fonction

Attention! Les tubes d'alimentation doivent être rincés avec soin avant l'installation du mélangeur, de façon qu'il ne reste pas de riblons, de restes de soudure ou de chanvre, ou d'autres saletés à l'intérieur des tubes. A travers les tuyauteries qui ne sont pas bien rincées ou à travers l'installation hydrique générale, des corps étrangers peuvent entrer dans le mélangeur et abîmer les joints/ les joints à anneau. Dans le but de garantir une longue durée du produit, instaure les robinets sous lavabo munis du filtre et nettoie-les régulièrement.

DONNÉES TECHNIQUES

- Pression minimum d'exercice 0,5 bar
- Pression maximum d'exercice 5 bar
- Pression d'exercice conseillée 3 bar (en cas de pression de l'eau supérieure aux 5 bar nous conseillons l'installation de réducteurs de pression)

Vor der Installation und Inbetriebnahme

Achtung! Die Zuleitungsrohre müssen vor dem Installieren der Armatur gründlich durchgespült werden, damit keine Späne, Löt - Hanfreste oder andere Unreinheiten zurückbleiben. Bei nicht durchgespülten Rohrleitungen oder durch die Wasseranlage allgemein können Fremdkörper in die Armatur geraten und die Dichtungsscheiben/Dichtungen beschädigen. Um eine lange Dauer dem Produkt zu gewährleisten, installieren Sie die Wasserhahne Unterwaschbecken mit einem Filter, das regelmäßig gereinigt werden muss.

TECHNISCHE DATEN

- Minimaler Betriebsdruck 0,5 bar
- Maximaler Betriebsdruck 5 bar
- Empfohlener Betriebsdruck 3 bar (sollte der Wasserdruck einen Wert von 5 bar überschreiten, empfiehlt es sich Druckminderventile zu installieren)

Antes de la instalación y la puesta en función

¡Cuidado! Los tubos de alimentación tienen que ser enjuagados a fondo antes de la instalación del mezclador de manera que no queden virutas, residuos de soldadura o cáñamo u otras impurezas en los tubos. A través de tubería no bien enjuagada o de la red hídrica en general, en el mezclador pueden entrar cuerpos extraños capaces de dañar los empaques/anillos de cierre. Para garantizar un plazo largo de vida del producto, instalen las llaves de paso con filtro debajo del lavabo y límpienlas periódicamente.

DATOS TÉCNICOS

- Presión mínima de ejercicio 0,5 bar
- Presión máxima de ejercicio 5 bar
- Presión de ejercicio aconsejada 3 bar (en caso de presión del agua superior a los 5 bar, les aconsejamos instalar unos reductores de presión)

Перед установкой и началом использования

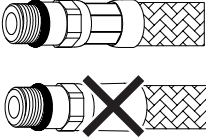
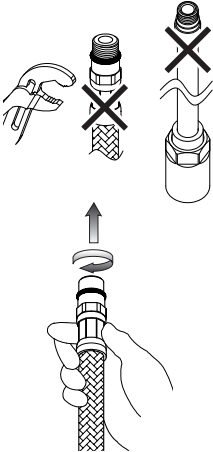
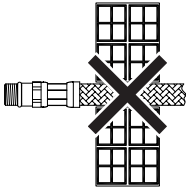

Внимание! Перед установкой смесителя необходимо тщательно промыть водопроводные трубы, чтобы в них не оставались стружка, шлак от сварки, лен или другие посторонние тела. Через плохо промытые водопроводные трубы или через общую водопроводную сеть в смеситель могут попасть посторонние тела, способные повредить уплотнения и уплотнительные кольца. Для обеспечения долговечности изделия устанавливайте лишь только краны с фильтрами, которые должны периодически очищаться.

ТЕХНИЧЕСКИЕ ДАННЫЕ

- Минимальное рабочее давление: 0,5 бар
- Максимальное рабочее давление: 5 бар
- Рекомендованное рабочее давление 3 бар (в случае давления воды, превышающего 5 бар, рекомендуется установка редукторов давления).

**PRELIMINARI - PRE-INSTALLATION INFORMATION - PRÉALABLES -
VORBEREITUNG - PRELIMINARES - ПРЕДВАРИТЕЛЬНАЯ ПОДГОТОВКА**

- Il rispetto di tali indicazioni, mantiene i diritti di garanzia, garantisce le caratteristiche dichiarate dei prodotti e ne assicura la completa affidabilità.
- Respecting this indications, will maintain the warranty rights, ensures the declared properties of the products and warrant the complete reliability.
- Le respect de ces indications, assure les droits de garantie, garantit les caractéristiques déclarées des produits et il en assure la complète fiabilité.
- Die Beachtung der Hinweise zur Benutzung erhaltet die Garantierechte, absichert die angegebene Eigenheiten der Produkten und gewährleistet die komplette Zuverlässigkeit.
- El respeto de dichas indicaciones, mantiene los derechos de garantía, garantiza las características declaradas de los productos y asegura su perfecta fiabilidad.
- Соблюдение этих указаний позволяет сохранить право на гарантийное обслуживание, обеспечивает заявленные характеристики изделия и его надежность.

	<ul style="list-style-type: none"> - Prima dell'installazione controllare la presenza e l'integrità delle graffature da ambo i lati dei flessibili. - Before assembling the hose, please check the appropriate crimping of both sides of the hoses. - Avant l'installation contrôler à la présence et l'intégrité des graffures d'ambo les côtés des flexibles. - Vor der Installation, ist es zu überprüfen, ob die Falze auf beiden Seiten vorhanden und unversehrt sind. - Antes de la instalación controlen la presencia y la integridad de las grapas en ambos los lados de los flexibles. - Перед установкой проверьте наличие и сохранность опрессовки на обоих концах гибких шлангов.
	<ul style="list-style-type: none"> - Non serrare con utensili. - Don't tighten by tools. - Ne pas serrer avec des outils. - Ziehen Sie nicht durch Werkzeuge fest. - No cerrar con herramienta. - Не затягивайте при помощи инструмента. <ul style="list-style-type: none"> - Avvitare i raccordi con tenuta OR a mano fino a percepire una battuta meccanica. - Hand-tighten O-ring seal connectors until feeling a mechanical rest. - Visser les raccords avec la tenue OR à la main, jusqu' à percevoir une battue mécanique. - Schrauben Sie die Verbindungen mit einer O-Ringdichtung von Hand ein bis man einen mechanischen Schlag bemerkt. - Atornillar los racores con junta OR manualmente hasta percibir un contacto mecánico. - Завинчивайте соединения с уплотнительными кольцами вручную, до механического упора.
	<ul style="list-style-type: none"> - Non incassare il condotto nel muro. - Don't set the hose in the wall. - Ne pas encaisser le conduit dans le mur. - Bauen Sie die Rohrleitung in die Mauer nicht ein. - No empotren el tubo en la pared. - Не встраивайте шланг в стену.
<p align="center">NO!</p> 	<ul style="list-style-type: none"> - Non installare il flessibile in torsione o in tensione. - Tighten the hose without any twis or tension. - Ne pas installer le flexible en torsion ou en tension. - Bei der Installation des Schlauchs sorgen Sie dafür, dass er nicht verdreht bzw. gespannt wird. - No instalen el flexible torciéndolo o tensándolo. - Не допускайте перекручивания или натяжения гибкого шланга.

PRELIMINARI - PRE-INSTALLATION INFORMATION - PRÉALABLES -
VORBEREITUNG - PRELIMINARES - ПРЕДВАРИТЕЛЬНАЯ ПОДГОТОВКА


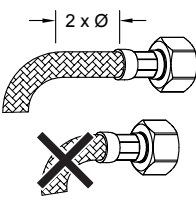
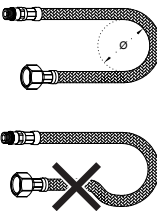
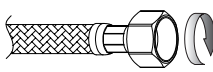
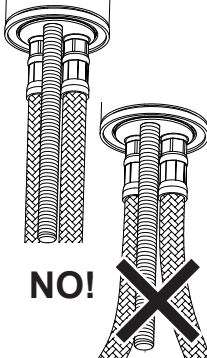
	<ul style="list-style-type: none"> - Il contatto prolungato con sostanze pur blandamente aggressive, può determinare il danneggiamento della treccia ed il conseguente scoppio del flessibile. - Prolonged contact with any substance, even scarcely aggressive, can cause external braid damage and subsequent flexible burst. - Le contact prolongé avec des substances, même peu agressives, il peut déterminer l'endommagement de la tresse et l'éclat conséquent du flexible. - Der anhaltende Umgang mit Stoffen, die auch zart aggressiv wirken können, kann zur Beschädigung des Geflechtes und infolgedessen zum Rohrbruch führen. - El contacto prolongado con sustancias, aun si poco agresivas, puede causar daño a la trenza y la consecuente ruptura del flexible. - Продолжительный контакт, даже с не очень едкими веществами, может привести к повреждению оплетки с последующим разрывом гибкого шланга.
	<ul style="list-style-type: none"> - Prima dell' inizio della curvatura lasciare un tratto rettilineo di almeno 2 volte il diametro esterno. - Before bending the hose please consider a straight part of 2 times the external diameter. - Avant le commencement de la courbure laisser une ligne rectiligne d'au moins 2 fois le diamètre extérieur. - Vor dem Beginn der Biegung stellen Sie sicher, dass es einen geradlinigen Abschnitt gibt, dessen Länge mindestens zweimal höher als der Außendurchmesser sein soll. - Antes del inicio de la curvatura dejen un tramo rectilíneo de por lo menos 2 veces el diámetro exterior. - Перед началом поворота оставьте прямолинейный участок шланга длиной в 2 наружных диаметра.
	<ul style="list-style-type: none"> - Rispettare il raggio minimo di curvatura (DN= diametro interno nominale): - Maintain minimum bend radius (DN= nominal internal diameter): - Respecter le rayon minimum de courbure (DN= diamètre interne nominale): - Halten Sie den mindeste Biegungshalbmesser ein (DN= Innerer nominell Durchmesser): - Respeten el radio mínimo de curvatura (DN= diametro intérrno nomín): - Соблюдайте минимальный радиус поворота (DN= номинальный внутренний диаметр): <p>DN6 = Ø25mm DN8 = Ø30mm DN10 = Ø35mm DN13 = Ø45mm</p>
	<ul style="list-style-type: none"> - Avvitare i raccordi con tenuta a guarnizione (dadi) a mano più 1/4 di giro con chiave appropriata. - Hand-tighten connectors with gasket seal (nuts) then apply 1/4 turn using an appropriate wrench. - Visser les raccords avec le joint d'étanchéité (écrous) à la main plus 1/4 de tour avec une clé appropriée. - Schrauben Sie die Rohranschlüsse mit Dichtung (Schraubenmutter) erstens von Hand, und danach um 90° mit einem geeigneten Schlüssel ein. - Atornillen los racores con junta de cierre (tuercas) manualmente más un 1/4 de vuelta con una llave adecuada. - Завинчивайте соединения (гайки) с уплотнительными прокладками вручную до упора и еще на 1/4 оборота при помощи подходящего гаечного ключа.
	<ul style="list-style-type: none"> - Dopo il montaggio evitare sollecitazioni laterali anche minime (es. durante il fissaggio del tirante o dell'astina dello scarico). - Do not expose the hose to lateral stress nor overtight by any tool (ex. during the installation of the faucet stud or the drain pop-up lever). - Après le montage il faut éviter des sollicitations latérales même moindres, avec n'importe quel outil (ex. pendant la fixation du tirant ou de la tige de décharge). - Nach der Montage, vermeiden Sie auch die mindesten lateralen Spannungen, mit Werkzeugen jeglicher Art (z.B. Bei dem Festklemmen der Spannstanze bzw. des Stäbchens). - Después del montaje, eviten las sollicitaciones laterales, aun mínimas, con todo tipo de herramienta (por ejemplo durante la fijación del tirante o de la varilla de desagüe). - После монтажа не допускайте даже минимальных боковых воздействий (напр., во время крепления тяги или штанги слива).

Fig. 1

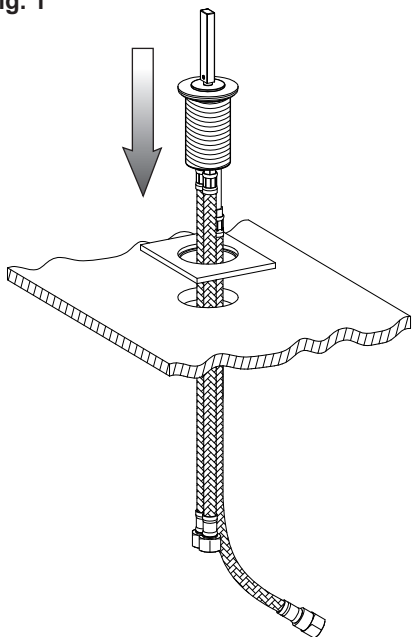


Fig. 2

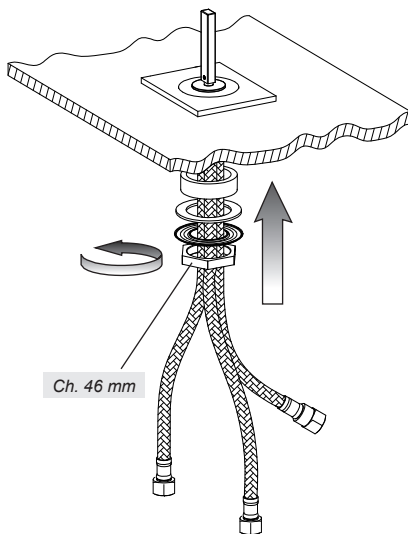


Fig. 3

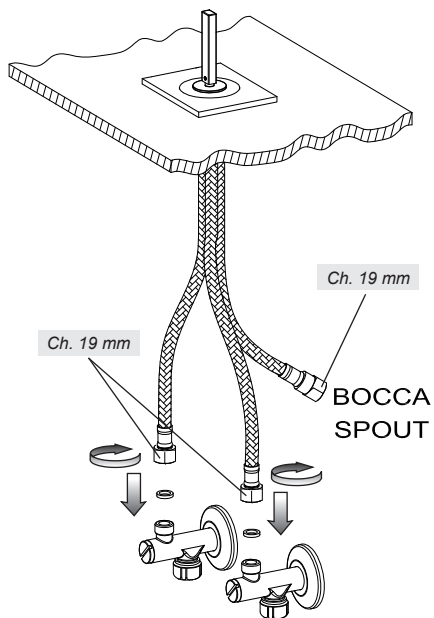
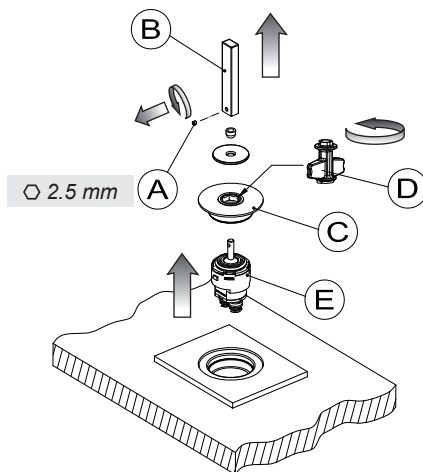


Fig. 4



INSTALLAZIONE

Prima di inserire il comando nel foro del lavello assicurarsi che la guarnizione di base sia ben posizionata nelle proprie sede e che i flessibili di alimentazione siano ben avvitati al corpo del comando remoto. Inserire quindi il kit di fissaggio nella sequenza indicata e rispettivamente il distanziale, la guarnizione sagomata e la flangia.

Serrare a fondo l'apposito tirante o dado filettato e procedere al collegamento dei flessibili di alimentazione alla rete idrica.

SOSTITUZIONE DELLA CARTUCCIA - FIG. 4

Prima di effettuare tale operazione, assicurarsi che l'acqua della rete idrica sia chiusa. Svitare il grano di fissaggio (A), sfilare la leva della maniglia (B) dalla cartuccia (E) ed estrarre i componenti assemblati. Svitare la ghiera di fissaggio (C) usando la chiave (D) in dotazione. Estrarre la cartuccia (E) danneggiata e introdurre quella nuova facendo in modo che il perno di centraggio entri nella rispettiva sede, che le guarnizioni siano ben posizionate e che il piano d'appoggio sia pulito da impurità o calcare.

INSTALLATION

Before introducing the remote control in the hole of the sink, check that the basis seal are well positioned in their proper seat and that the feeding flexible hoses are well screwed on the remote control body. Place the control in the hole of the sink. Then introduce the fixing kit according to the indicated sequence as follows: the spacer, the profiled seal and the flange.

Tighten of proper tie rod or the threaded nut and proceed with the connection of the feeding flexible hoses to the water net.

CARTRIDGE REPLACEMENT - FIG. 4

Before carrying out this operation, assure that the water of the water mains has been closed. Unscrew the fixing dowel (A), pull out the lever of the handle (B) from the cartridge (E) and take out the assembled components. Unscrew the fixing nut (C) using the supplied wrench (D). Take out the damaged cartridge (E) and introduce the new one taking care that the centring pin enters the related seat, the seals are well placed and that the supporting plane is free from dirt or limestone.

INSTALLATION

Avant d'insérer la commande séparée dans le trou de l'évier il faut s'assurer que le joint de base soient bien placée dans son emplacement et que les flexibles d'alimentation sont bien vissés au corps de la commande à distance. Placer la commande dans le trou de l'évier. Insérer le kit de fixation dans la séquence indiquée et agir de cette façon: la bague-allonge, le joint façonné et la bride.

Serrer à fond l'entretoise ou l'écrou fileté et procéder ensuite au branchement des flexibles d'alimentation au réseau hydrique.

SUBSTITUTION DE LA CARTOUCHE - FIG. 4

Avant d'effectuer cette opération, il faut s'assurer que l'eau du réseau hydrique est fermée. Dévisser le grain de fixation (A), désenfiler le levier de la poignée (B) de la cartouche (E) et extraire les composantes assemblées. Dévisser le joint de fixation (C) en employant la clé (D) en dotation. Extraire la cartouche (E) abîmée et introduire une nouvelle de façon que le pivot de centrage entre dans son emplacement, que les joints sont bien positionnés et que le plan d'appui est propre des impuretés ou de calcaire.

INSTALLATION

Bevor man das Bedienelement in die eigens dafür vorgesehenen Bohrungen des Spülbeckens einführt, muß man sich vergewissern, dass die Dichtung korrekt in ihrem Sitz positioniert sind und dass die Versorgungsschläuche fest und sicher am Körper des Bedienelementes angeschraubt sind. Das Bedienelement in der Bohrung des Spülbeckens positionieren. Das Bedienelement in der Bohrung des Spülbeckens positionieren und anschließend das Befestigungskit in der angegebenen Reihenfolge montieren und zwar genauer gesagt: die Distanzstück, die geformte Dichtung und den Flans.

Die eigens dafür vorgesehene Zugstange oder gestrelhte Schraubenmutter bis zum Anschlag festschrauben und dann schließt man die Versorgungsschläuche an dem Wassernetz an.

AUSTAUSCHEN DER KARTUSCHE - ABB. 4

Bevor man diese Tätigkeit durchführt, muß man sich vergewissern, dass die Versorgung zum Wassernetz unterbrochen ist. Den Befestigungsstift (A) herausrauben, den Hebel vom Griff (B) von der Kartusche (E) ziehen und die zusammengebauten Bestandteile herausziehen. Die zur Befestigung dienende Nutmutter (C) unter Einsatz des, in der Ausstattung befindlichen Schlüssels (D) losschrauben. Die beschädigte Kartusche (E) herausziehen und eine neue einsetzen, wobei darauf zu achten ist, dass der Zentrierbolzen in den dazugehörigen Sitz eingeführt ist, dass die Dichtungen korrekt positioniert sind und dass die Auflagefläche frei von Verunreinigungen bzw. Kalkablagerungen ist.

INSTALACIÓN

Antes de introducir el mando en l'agujero del fregadero, asegúrese que la junta de base esté bien posicionada en su propio asiento y que los flexibles de alimentación estén bien atornillados al cuerpo del mando remoto. Coloquen el mando en el agujero del fregadero. Introduzcan el juego de fijación en la secuencia indicada y respectivamente l'espaciador, la junta moldurada y la brida.

Cierren completamente el tirante correspondiente o la tuerca enroscada y conectan los flexibles de alimentación a la red hídrica.

SUSTITUCIÓN DEL CARTUCHO - FIG. 4

Antes de efectuar dicha operación asegúrese que el agua de la red hídrica esté cerrada. Destornillen la clavija de fijación (A), saquen la palanca de la maneta (B) del cartucho (E) y extraigan los componentes ensamblados. Destornillen la virola de fijación (C) utilizando la llave (D) incluida en el suministro. Extraigan el cartucho (E) dañado e introduzcan aquello nuevo cuidando con que el pivote de centraje entre en el correspondiente asiento, que las juntas estén bien posicionadas y que el llano de apoyo esté limpio de impurezas y cal.

УСТАНОВКА

Перед тем, как вставить смеситель в умывальник, убедитесь, что прокладка под основанием правильно установлена в гнезде, и что гибкие шланги надежно привинчены к корпусу смесителя. Затем установите комплект крепления в указанной последовательности, а именно:

Затем установите комплект крепления в указанной последовательности, а именно: распорку, фасонное уплотнение и фланец.

Затяните до конца соответствующую шпильку или резьбовую гайку и подключите гибкие шланги к водопроводной сети.

ЗАМЕНА КАРТРИДЖА - РИС. 4

Перед выполнением этой операции убедитесь, что вода из водопроводной сети перекрыта. Отвинтите стопорный винт (A), снимите ручку (B) с картриджа (E) и выньте компоненты в сборе. Отвинтите крепежную круглую гайку (C), используя входящий в комплект ключ (D). Выньте поврежденный картридж (E) и вставьте новый таким образом, чтобы центrovочный штифт вошел в соответствующее гнездо, чтобы уплотнения были хорошо установлены и чтобы опорная поверхность была очищена от примесей или накипи.