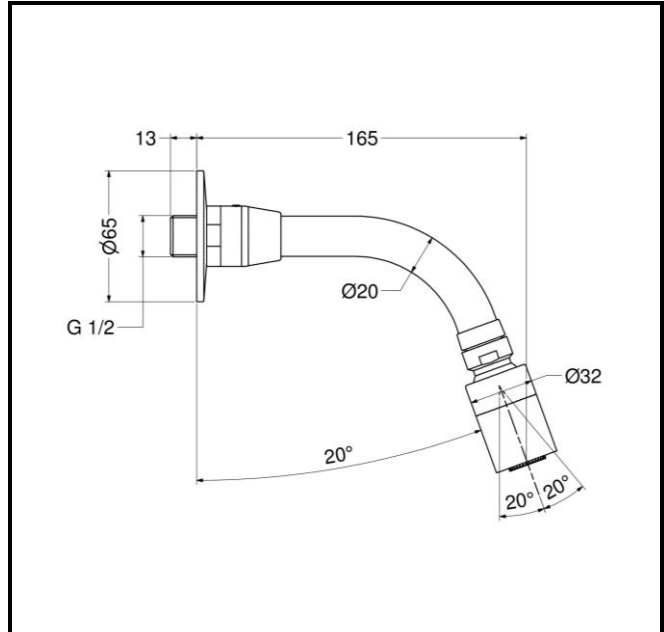


**ARTICOLO / Item**  
**Artículo / Article / Artikel**

**09031**

R1

Braccio doccia antivandalo in tubo con soffione orientabile cilindrico anticalcare.  
 Vandal-proof shower arm with moveable anti-limescale cylindrical shower head.  
 Ducha antivandálica con cabeza de ducha ajustable cilíndrica anti-calizo.  
 Bras de douche antivandalisme avec pomme de douche réglable cylindrique anti-calcaire.  
 Wandarm mit vandalensicheren Duschkopf. Antikalk-Strahlboden ist winkelverstellbar und der Durchfluß auf 8 l/min begrenzt.



IT



**COMPOSIZIONE**

- Braccio doccia e rosone in ottone cromato
- Soffione in ottone cromato con diffusore in gomma anticalcare
- Con limitatore di portata 8 l/min

**CARATTERISTICHE FUNZIONALI**

**Portata:** 8 l/min (c/limitatore di portata)  
**Pressione di alimentazione:** Min 0,5 - max 6 bar  
**Temperatura di alimentazione:** 5 – 65 °C

EN



**COMPOSITION**

- Chromed brass shower arm and flange
- Chromed brass shower head with anti-limescale rubber diffuser
- With flow regulator 8 l/min

**OPERATING CHARACTERISTICS**

**Flow rate:** 8 l/min (w/flow regulator)  
**Operating pressure:** Min 0,5 - max 6 bar  
**Water inlet temperature:** 5 – 65 °C

ES



**COMPOSICIÓN**

- Tubo y embellecedor en latón cromado
- Cabeza de ducha en latón cromado con difusor en goma anti-calizo
- Con limitador de caudal 8 l/min

**CARACTERÍSTICAS FUNCIONALES**

**Caudal:** 8 l/min (c/limitador de caudal)  
**Presión de alimentación:** Min 0,5 - max 6 bar  
**Temperatura de alimentación:** 5 – 65 °C

FR



**COMPOSITION**

- Bras de douche et rosace en laiton chromé
- Pomme de douche en laiton chromé avec diffuseur anti-calcaire en caoutchouc
- Avec limiteur de débit 8 l/min

**CARACTÉRISTIQUES FONCTIONNELLES**

**Débit:** 8 l/min (avec limiteur de débit)  
**Pression d'alimentation:** Min 0,5 - max 6 bar  
**Température d'alimentation:** 5 – 65 °C

DE



**LIEFERUMFANG**

- Wandarm und Rosette aus Messing – konform mit UBA-Liste
- Duschkopf aus UBA konformen Messing mit Strahlboden aus Gummi mit Antikalk Wirkung

**FUNKTIONALE EIGENSCHAFTEN**

**Durchflußvolumen:** 8 l/min (mit Begrenzung)  
**Zulaufdruck:** Min 0,5 – max 6 bar  
**Zulauftemperatur:** 5 – 65 °C