



**КАЛИБР**  
[www.kalibrcompany.ru](http://www.kalibrcompany.ru)



**БП - 1800/16 ПРОМО**

**БП - 2200/18 ПРОМО**

**БП - 2600/18 ПРОМО**

**Руководство по эксплуатации**

**Бензиновая пила цепная**

## Уважаемый покупатель!

При покупке пилы бензиномоторной цепной Калибр моделей: БП-1800/16 ПРОМО, БП-2200/18 ПРОМО и БП-2600/18 ПРОМО требуйте проверки её работоспособности пробным пуском. Убедитесь, что в талоне на гарантийный ремонт проставлены: штамп магазина, дата продажи и подпись продавца, а также указаны модель и заводской номер бензопилы.

Настоящее Руководство содержит краткое техническое описание устройства, правил эксплуатации и технического обслуживания бензопилы.

Перед использованием внимательно изучите настоящее руководство. Выполнение требований и рекомендаций руководства по эксплуатации предотвратит возможные ошибочные действия при работе с инструментом, и обеспечит оптимальное функционирование бензопилы и продление срока её службы.



**Внимание!** Бензоинструмент является источником повышенной опасности! Виды опасных воздействий на оператора во время работы: высокая скорость рабочего инструмента, локальная вибрация, повышенный уровень шума и возможная повышенная концентрация выхлопных газов на рабочем месте!

Поэтому неукоснительно соблюдайте, содержащиеся в руководстве правила техники безопасности при работе. Храните руководство по эксплуатации в течение всего срока службы инструмента.

Гарантийные обязательства продавцом выполняются только при соблюдении правил эксплуатации и технического обслуживания, изложенных в настоящем Руководстве.

Приобретённая Вами пила бензиномоторная цепная может иметь некоторые отличия от настоящего руководства, не влияющие на условия её эксплуатации.

## 1. Назначение и принцип действия

1.1 Пила бензиномоторная цепная (далее по тексту – бензопила или пила) предназначена для валки и раскряжёвки (распиливание на брёвна) деревьев, заготовки дров и выполнения других строительных работ.



**Внимание!** Не применять при работе в закрытых помещениях!

Бензопила – инструмент, использующий в качестве привода одноцилиндровый двухтактный бензиновый двигатель внутреннего сгорания. Рабочим органом пилы является пильный аппарат, состоящий из бесконечной (замкнутой) пильной цепи (рис.1 поз.17), бегущей по шине (рис.1 поз.15).

Коленчатый вал, приводимый во вращение возвратно-поступательными движениями поршня двигателя, передаёт крутящий момент на звёздочку привода цепи. Вращение звёздочки перемещает пильную цепь по направляющей шине.

Двигатель работает на топливе из смеси неэтилированного бензина с октановым числом не менее 92 и специального масла для 2-тактных двигателей. Он оснащён мембранным карбюратором и электронной системой зажигания. Для запуска двигателя служит ручной стартёр (рис.1 поз.11) и ручной насос (праймер, рис.1 поз.18) для предварительной подкачки топлива в карбюратор.

Ведущая звёздочка приводится в движение автоматической муфтой сцепления. На холостых оборотах зацепление не происходит, и пильная цепь не движется. Увеличиваем обороты двигателя до рабочих нажатием на рычаг управления дросселем (рис.1 поз.4). При этом колодки муфты сцепления расходятся и входят в зацепление с барабаном. Вращение начинает передаваться на приводную звёздочку пильной цепи. После отключения рычага управления дросселем, обороты двигателя снижаются до холостого хода (около 4000 об/мин), цепь автоматически останавливается. Остановка цепи также осуществляется механическим тормозом двойного действия: вручную, нажав левой рукой на щиток тормоза (рис.1 поз.7) от себя, или при срабатывании автоматического инерционного привода (при отскоке, защемлении цепи).

Пила имеет автоматическую, регулируемую, принудительную систему смазки пильной цепи. Подача масла насосом начинается при достижении двигателем рабочих оборотов. При снижении оборотов до холостого хода, смазка цепи отключается.

Две рукоятки пилы – передняя (рис.1 поз.6) и задняя (рис.1 поз.2) оснащены устройством виброгашения.

Пила может работать в любом пространственном положении.

## 2. Технические данные и комплектность поставки

Вид климатического исполнения данной модели УХЛ3.1 по ГОСТ 15150-69 (П 3.2), то есть предназначена для работы в условиях умеренного климата с диапазоном рабочих температур от -10 до +40 °С и относительной влажности не более 80%.

Бензопила рассчитана на повторно-кратковременный режим работы с номинальным периодом времени: работа/перерыв – 10мин/15 мин.

2.1 Габаритные размеры и вес представлены в таблице:

Модель БП	1800/16 ПРОМО	2200/18 ПРОМО	2600/18 ПРОМО
Габаритные размеры в упаковке, мм			
- длина	510	520	
- ширина	260	270	
- высота	270	275	
Вес (брутто/нетто), кг	6,9/6,1	7,0/6,2	

2.2 Основные технические характеристики представлены в таблице:

Модель БП	1800/16ПРОМО	2200/18 ПРОМО	2600/18 ПРОМО
Тип двигателя	2-х тактный бензиновый с воздушным охлаждением		
Максимальная мощность, Вт/л.с.	1800/2,45	2200/3,0	2600/3,5
Тип карбюратора	диафрагменный		
Зажигание	электронное		
Способ запуска	ручной стартер		
Максимальная частота вращения вала без нагрузки, об/мин	11000		
Тип свечи зажигания	для 2-х тактных двигателей		
Способ подачи масла	автоматический, с отключением на холостом ходу, регулируемый		
Ёмкость масляного бака, мл	260		
Ёмкость топливного бака, мл	550		
Тип тормоза цепи	ленточный, автоматический, инерционный		
Время срабатывания тормоза (не более), с	0,15		
Длина шины, дюйм/см	16/40	18/45	
Количество ведущих звеньев цепи, шт	56	62	
Средний уровень звуковой мощности, дБ(А)	110		

Расшифровка серийного номера на шильдике изделия:

S/N XX XXXXXXXX/ XXXX

буквенно-цифровое обозначение / год и месяц изготовления

2.3 Бензопила поставляется в продажу в следующей комплектации\*:

Бензопила/ Направляющая шина/ Цепь пильная	1/1/1
Чехол шины/ Зубчатый упор с крепежом	1/1
Ключ комбинированный/ Ключ шестигранный	1/1
Отвёртка/ Напильник	1/1
Ёмкость для приготовления топливной смеси	1
Тормоз цепи в сборе	1
Руководство по эксплуатации/ Упаковка	1/1

\* в зависимости от поставки комплектация может изменяться

## 2.4 Общий вид бензопилы представлен на рис.1

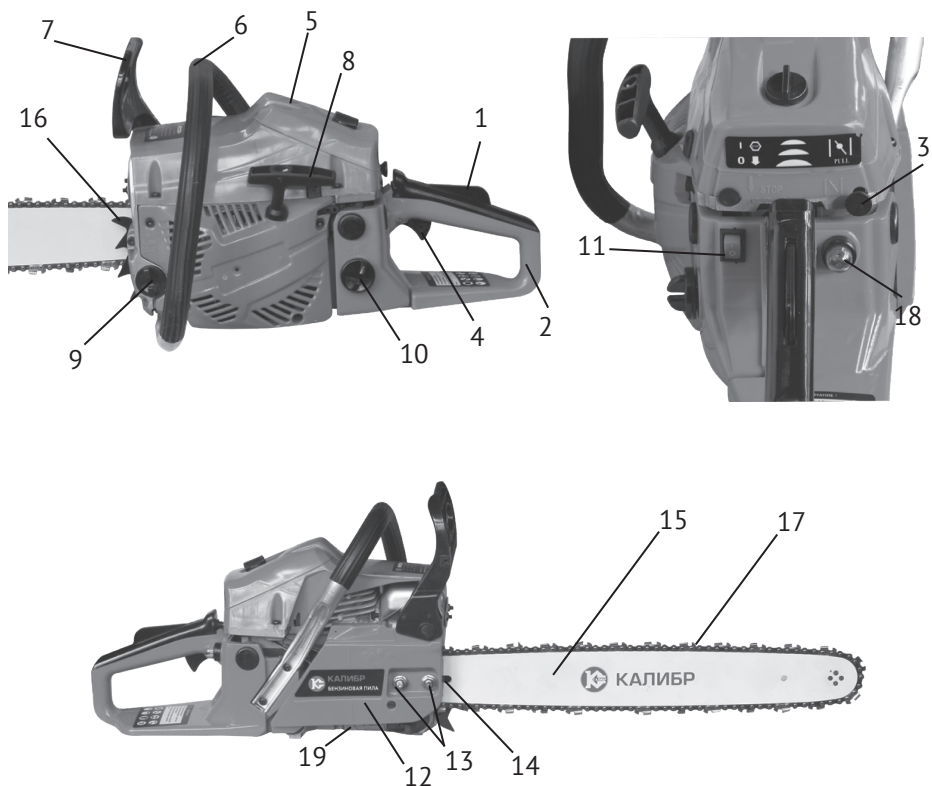


рис.1

- 1** - Рычаг безопасности; **2** - задняя рукоятка; **3** - кнопка воздушной заслонки; **4** - рычаг управления дросселем; **5** - крышка воздушного фильтра; **6** - передняя рукоятка; **7** - щиток тормоза цепи; **8** - рукоятка стартера; **9** - пробка масляного бака; **10** - пробка топливного бака; **11** - переключатель зажигания; **12** - тормоз цепи в сборе; **13** - гайка крепления шины; **14** - винт регулировки натяжения цепи; **15** - шина направляющая; **16** - упор зубчатый; **17** - цепь пильная; **18** - ручной насос (праймер); **19** - винт регулировки подачи масла.

## 2.5 Сборка, регулировки и настройки

### 2.5.1 Установка зубчатого упора (рис.1 поз.16)

Перед монтажом зубчатого упора убедитесь, что переключатель зажигания (рис.1 поз.11) находится в положении «0» - выключено.

- открутите с помощью комбинированного ключа гайки (рис.1 поз.13) крепления шины и снимите тормоз цепи в сборе;

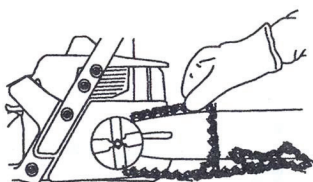
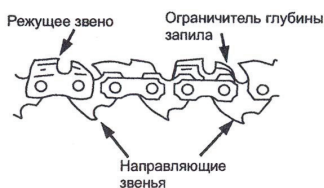
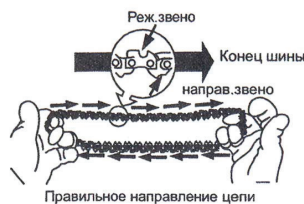
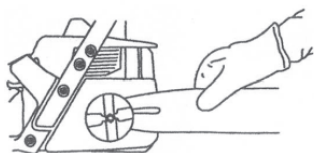
- установите упор (зубьями вверх) и зафиксируйте двумя винтами.

Зубчатый упор используется, как опора бензопилы, при пилении крупных заготовок (брёвен).

### 2.5.2 Установки шины и цепи



**Внимание!** При работе с цепью, которая имеет остро заточенные зубья, обязательно надевайте плотные перчатки.



Установите цепь на звёздочку

- Ослабьте с помощью комбинированного ключа с снимите с пилы гайки (рис.1 поз.13)

- При снятом тормозе цепи, установите шину (рис.1 поз.15) на крепёжные шпильки в крайнее заднее положение.

- Пильную цепь (рис.1 поз.17) наденьте на ведущую звёздочку, расположенную за барабаном сцепления. Уложите верхнюю часть цепи в паз шины, пропустите цепь между зубцами ведомой звёздочки на переднем конце шины. Потяните шину вперёд так, чтобы нижняя часть цепи «села» в паз шины. Проверьте, чтобы направление зуба цепи совпадало с направлением, указанным на корпусе. Убедитесь, что тормоз цепи находится в выключенном положении.

- Удерживая шину с цепью, установите тормоз цепи на крепёжные шпильки, так чтобы сухарь винта натяжителя цепи (рис.1 поз.14) попал в регулировочное отверстие хвостовика шины.

- Затяните гайками (рис.1 поз.13) шину и тормоз цепи вручную.



**Внимание!** После регулировки натяжения цепи закрепляющие гайки нужно затянуть окончательно.

### 2.5.3 Регулировка натяжения цепи



**Внимание!** Перед регулировкой натяжения цепи убедитесь, что гайки крепления шины (рис.1 поз.13) немного ослаблены.

Цепь считается натянутой правильно, если в средней части шины её можно оттянуть на 3-4 мм и при этом цепь можно протянуть рукой вдоль шины. Правильное натяжение цепи очень важно, особенно в первое время работы бензопилой. При приработке цепи, она растягивается, поэтому требуется более частая проверка.

Регулировка натяжения цепи производится винтом (рис.1 поз.14) при ослабленных гайках крепления шины:

- если цепь натянута туго, поверните регулировочный винт натяжения цепи на 1/4 оборота против часовой стрелки;
- если цепь натянута слабо (провисает в нижней части шины), поверните винт на 1/4 оборота по часовой стрелке;
- потянув вверх за конец шины, затяните гайки (усилие затяжки – 12-15Нм).

Проверьте натяжение цепи. При необходимости повторите регулировку.



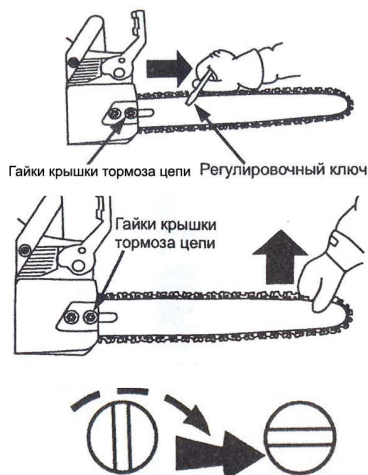
**Внимание!** Работа туго натянутой цепью приводит к повышенному износу цепи, шины и звёздочек. Работа со слабо натянутой цепью представляет угрозу оператору, цепь может соскочить с направляющей шины и привести к серьёзной травме.

### 2.5.4 Смазка цепи и шины

При заправке бензопилы топливом рекомендуется доливать (полностью наполнять) масляный бак. Ёмкость маслобака рассчитана таким образом, чтобы топливо израсходовалось прежде, чем масло (для избежания работы бензопилы без смазки). Масло, применяемое для смазки цепи, должно быть биологически разлагаемым. Использование минерального (в т.ч. моторного) масла наносит серьёзный ущерб окружающей среде.

Для заполнения маслобака:

- отверните пробку маслобака (рис.1 поз.9);
- заполните бак маслом до верхнего уровня (следите за тем, чтобы в бак не попала грязь);
- плотно заверните крышку бака.



Заполнение смазкой маслопроводов происходит автоматически при пуске бензопилы. Перед работой проверяйте наличие масла и работу системы смазки. Для этого запустите бензопилу и подержите её над светлой поверхностью таким образом, чтобы носок шины был направлен на эту поверхность на расстоянии 15-20 см. Если на поверхности появляются следы масла, значит система смазки работает нормально.

Расход масла для смазки цепи регулируется винтом (рис.1 поз.19). При повороте винта по часовой стрелке расход масла уменьшается, при повороте против часовой стрелки – увеличивается (символы MAX и MIN на корпусе).

Смазку направляющей звёздочки шины производите через отверстие в шине, используя маслёнку. Рекомендуется использовать высококачественную консистентную смазку для подшипников (типа «Литол»).

#### 2.5.5 Приготовление топливной смеси



**Внимание!** При приготовлении топливной смеси следуйте указаниям производителя масла.

Для приготовления топливной смеси воспользуйтесь прозрачной ёмкостью с делениями, входящей в комплект бензопилы. Данный двигатель рассчитан для работы на смеси неэтилированного бензина АИ92 с высококачественным маслом для 2-х тактных двигателей воздушного охлаждения. Коэффициент смешивания (от 1:25 до 1:40) смотрите на упаковке масла.



**Внимание!** Не используйте автомобильные и лодочные масла.

Порядок приготовления смеси:

- залить в чистую, герметически закрываемую ёмкость в заданной пропорции, сначала масло, затем бензин;
- плотно закрыть крышкой, затем интенсивно взболтать смесь до получения однородной консистенции;
- откройте крышку бака и залейте приготовленную смесь.

Храните готовую смесь в герметично закрытой ёмкости в прохладном, защищённом от солнечных лучей и источников тепла месте. Не следует хранить приготовленную смесь длительное время (долее 1 месяца): она может разложиться на составляющие фракции и утратить рабочие свойства.

### 3. Требования по безопасной эксплуатации

#### 3.1 При транспортировании бензопилы:

Транспортирование пилы на дальнее расстояние рекомендуется в упаковке завода-изготовителя (или другой подходящей по размеру).

Перед упаковкой необходимо:

- очистить корпус и шину бензопилы;



- снять тормоз цепи и очистить барабан муфты сцепления и ведущую шестерню;
- слить остатки топливной смеси и масла;
- выработать на холостом ходу остатки топлива из карбюратора;
- снять шину и цепь бензопилы.

При переноске бензопилы на новое место работы включите тормоз цепи. Во время перемещения пильный аппарат должен быть направлен назад и закрыт защитным чехлом.

### 3.2 При заправке топливной смеси:

При отвинчивании крышки топливного бака, не допускайте попадания в него опилок и грязи. Аккуратно наливайте топливную смесь. Не заправляйте топливо при резком порывистом ветре, иначе можно забрызгать весь инструмент. Запуск двигателя, соблюдая требования пожарной безопасности, следует производить не менее чем в 3-х метрах от места заправки.

### 3.3 При подготовке и проведению запуска:

Перед пуском бензопилы необходимо:

- снять защитный кожух с шины;
- разблокировать тормоз цепи, поставив щиток тормоза в заднее положение «тормоз выключен»;
- поставить бензопилу на землю, взяться за переднюю ручку и, упираясь в неё, носком правой ноги крепко зафиксировать нижнюю часть задней ручки.

Убедитесь, что цепь не касается земли, и в зоне цепи нет посторонних предметов и людей.

#### 3.3.1 Запуск холодного двигателя:

- установите переключатель зажигания (рис.1 поз.11) в положение «I» - включено;
- несколько раз медленно нажмите на колпачок праймера (рис.1 поз.18) для подкачки топлива, пока смесь не заполнит резиновый колпачок кнопки;
- вытяните до упора кнопку воздушной заслонки (рис.1 поз.3) из корпуса бензопилы;
- нажмите последовательно рычаг безопасности (рис.1 поз.1) и рычаг управления дросселем (рис.1 поз.4);
- правой рукой за рукоятку стартера (рис.1 поз.8) сделайте несколько коротких рывков шнура стартера до первых признаков запуска двигателя (схватывание);
- не вытягивайте шнур на полную длину, так как это может привести к его обрыву или поломке шкива стартера.

При рывке вытягивайте шнур на 40-45 см. Для равномерной намотки при обратном ходе, придерживайте шнур.

- задвиньте (не до конца) кнопку воздушной заслонки: тем самым дроссельная заслонка займёт пусковое положение;
- рывком за рукоятку стартера запустите двигатель, цепь бензопилы начнёт двигаться;
- дайте двигателю поработать до прогрева около 15 секунд, затем, отпустив рычаг управления дросселем, переведите двигатель в режим холостого хода.

### 3.3.2 Запуск прогретого двигателя:

- установите переключатель зажигания (рис.1 поз.11) в положение «I» - включено;
- при необходимости, несколько раз медленно нажмите на колпачок праймера (рис.1 поз.18) для подкачки топлива, пока смесь не заполнит резиновый колпачок кнопки;
- вытяните до упора кнопку воздушной заслонки (рис.1 поз.3) из корпуса бензопилы, затем задвиньте полностью обратно (заслонка заняла пусковое положение);
- нажмите последовательно рычаг безопасности (рис.1 поз.1) и рычаг управления дросселем (рис.1 поз.4);
- правой рукой выполняйте рывки шнура стартера, пока двигатель не запустится;
- нажатием на рычаг управления дросселем, переведите двигатель в режим холостого хода.

### 3.3.3 Проблемный запуск двигателя:

Если двигатель не запустился после 10 рывков рукоятки стартера, возможно он переполнен топливом. В этом случае следует:

- вывернуть свечу зажигания, которая находится под крышкой (рис.1 поз.5) воздушного фильтра;
- несколько раз плавно потянуть рукоятку стартера, просушить свечу;
- установить свечу на место и провести запуск для холодного двигателя.

Если двигатель не запускается, обратитесь в сервисный центр.

### 3.4 При работе бензопилой

Данный инструмент предназначен для работы одним оператором при проведении работ. Перед началом работы убедитесь, что в рабочей зоне нет посторонних. Обязательно изучите меры безопасности при работе с бензопилой, изложенные в приложении 1. Особое внимание обратите на действия по предотвращению отскока и заклинивания цепи.

При работе с инструментом обязательно используйте индивидуальные средства защиты: очки, наушники, перчатки и каску (при валке деревьев и обрезке сучков). При пилении нижней частью шины, выброс стружки направлен в сторону оператора, поэтому надевайте плотную спецодежду и обувь.



**Внимание!** Для собственной безопасности всегда при работе держите бензопилу двумя руками: левой – за переднюю, правой – за заднюю рукоятки.

## 4. Подготовка к работе

### 4.1 Перед началом эксплуатации бензопилы необходимо:

- осмотреть и убедиться в её комплектности и отсутствии внешних повреждений;
- удалить консервационную смазку, насухо протереть рукоятки;
- после транспортировки в зимних условиях, перед запуском выдержать при комнатной температуре до полного высыхания водного конденсата;

- после длительного перерыва необходимо прогреть пилу на холостом ходу в течение 5 минут.

4.2 Приступая к работе следует проверить:

- выполнение всех требований безопасности;
- исправность используемого инструмента;
- правильность установки пильного аппарата;
- наполненность систем топлива и смазки;
- правильность и чёткость срабатывания органов управления: рычага управления дросселем, рычага безопасности и кнопки фиксации рабочего положения;
- проверить надлежащее состояние рабочего места и распиливаемого материала.

4.3 Проверка тормоза цепи

Перед каждым применением проверяйте тормоз цепи на правильность и чёткость срабатывания.

4.3.1 Для проверки механического торможения, крепко возьмитесь за обе рукоятки и запустите бензопилу. Не отпуская переднюю рукоятку, левой рукой передвиньте щиток тормоза цепи вперёд. Цепь при этом должна мгновенно остановиться. Для разблокирования тормоза, переведите щиток тормоза в исходное положение.

4.3.2 Контроль инерционного торможения производить при выключенном двигателе. Поднимите пилу на 45 см над пнём или иным деревянным предметом. Отпустите переднюю рукоятку так, чтобы пила под собственным весом опрокинулась относительно задней рукоятки. При ударе кончика шины о поверхность пня должен сработать тормоз.

## 5. Порядок работы бензопилой

5.1 Основные правила по валке деревьев

Перед началом пиления тщательно продумайте весь процесс: подготовка места работы, путь отхода и направление падения ствола. Очистите место работы от хвороста и молодых побегов. Убедитесь, что нет препятствий на пути отхода. Учтите естественные обстоятельства, которые могут повлиять на направление падения дерева:

- скорость и направление ветра;
- наклон дерева (для определения наклона, если он не очевиден, воспользуйтесь отвесом);
- распределение кроны;
- окружающие предметы или другие препятствия;
- сухие ветки (при пилении могут сломаться и упасть);
- целостность ствола (прогнивший участок ствола может привести к падению в непредсказуемом направлении).

Удостоверьтесь, что дереву хватает места для падения. Безопасное расстояние между деревом людьми или другими объектами должно быть не менее 2,5 длины дерева.

Валка дерева состоит из трёх основных этапов: направляющий подпил, основной пропил и собственно валка.

#### 5.1.1 Направляющий подпил

Вырезание направляющего подпила всегда начинайте с верхнего запила со стороны падения дерева. Он должен иметь глубину около  $1/3$  диаметра ствола. После этого делается нижний запил так, чтобы он сошёлся с концом верхнего запила. Выньте клин древесины из ствола. Направляющий подпил должен быть достаточно открытым (угол не менее  $90^\circ$ ), чтобы иметь возможность управлять деревом во время падения как можно дольше.

#### 5.1.2 Основной пропил

Встаньте с противоположной стороны дерева и выполните основной пропил, примерно на 5 см выше линии направляющего пропила. Не пропиливайте ствол насквозь полностью. Всегда оставляйте перемычку, равную около  $1/10$  диаметра ствола. Перемычка задаёт направление падения дерева. Перед окончанием основного пропила, вставьте в него клинья.



**Внимание!** Пользуйтесь только деревянными или пластиковыми клиньями. Металлические клинья могут привести к обратному удару или повреждению цепи.

Клинья расширяют пропил, предотвращая заклинивание цепи. Кроме того они задают направление валки.

#### 5.1.3 Собственно валка

После того, как выполнены направляющий подпил и основной пропил, дерево начнёт падать под действием собственного веса и с помощью клиньев или ваги. (Вага – длинный шест, упирающийся одним концом в землю, другим в ствол со стороны, противоположной падению дерева). Как только дерево начнёт падать, выключите бензопилу, поставьте её на землю и быстро отойдите по заранее намеченному пути отхода.

#### 5.2 Распиливание брёвен (раскряжёвка)

Раскряжёвка – поперечное деление стволов деревьев на брёвна нужной длины.



**Внимание!** Не вставляйте на бревно, любая его часть может покатиться, и Вы потеряете опору и контроль над пилой. При работе на склоне всегда располагайтесь сверху по склону.

Способ распиливания зависит от того, какую опору имеет распиливаемое дерево. При раскряжёвке длинных брёвен необходимо обеспечить опору как можно ближе к месту распила.

Приёмы пиления, используемые при раскряжёвке:

- пиление сверху (тянущим ходом). Вы начинаете пилить бревно с верхней

стороны, уперев зубчатый упор в дерево. Делая пропил таким образом, слегка нажимайте на бензопилу сверху;

- пиление снизу (толкающим ходом). Вы начинаете пилить бревно снизу, верхней частью шины с цепью. Делая пропил в таком положении, слегка нажимайте на пилу снизу вверх. Держите пилу крепко, контролируя её движение, так как при пилении снизу, более вероятна ситуация, приводящая к отскоку.

При раскряжёвке без опоры начинайте пиление бревна сверху, остановитесь, пройдя примерно 1/3 диаметра. Переверните бревно и завершите пиление с противоположной стороны.

Будьте особенно осторожны при пилении брёвен, находящихся в состоянии напряжения, чтобы уберечь шину от защемления.

**Внимание!** Если пила оказалась защемлена или застряла в пропилах, не пытайтесь силой вытащить её. Вы можете потерять контроль над пилой, что приведёт к травме или повреждению бензопилы. Выключите пилу, вставьте в пропил пластиковый или деревянный клин и расширьте его до тех пор, пока шину можно будет легко извлечь. Снова включите бензопилу и выполните новый пропил. Не включайте пилу, когда она защемлена или застряла в пропилах.



При раскряжёвке с помощью опоры, первый пропил всегда следует делать на той стороне бревна, которая находится в состоянии напряжения. Сделав пропил на глубину около 1/3 диаметра бревна, завершите пиление пропилом с противоположной стороны.

Всегда, когда это возможно, при распиливании древесины рекомендуется использовать специальные козлы. Бревно отпиливайте с внешней стороны козел.

### 5.3 Обрезка сучьев

Обрезая сучья после валки дерева, помните основные правила:

- по мере продвижения вдоль ствола держите пилу так, чтобы дерево находилось между Вами и пилой;
- избегайте вхождения шины в землю, это приведёт к быстрому затуплению цепи;
- остерегайтесь отпружинивания. Будьте бдительны при обрезании мелких веток. Их гибкие волокна могут зажать цепь и отпружинить в Вашу сторону;
- остерегайтесь изогнутых, а также напряжённых веток, когда напряжение их волокон пропадёт, они могут ударить по пиле или по Вам;
- начинайте обрезать сучья и ветки у основания поваленного дерева и двигайтесь к верхушке;
- убирайте обрезанные ветки (сучки), чтобы не споткнуться о них впоследствии.

**Внимание!** Большинство несчастных случаев от обратной отдачи происходит при обрезке сучьев. Поэтому не пилите концом шины. Будьте осторожны со срезанными сучьями. Пилите сучья последовательно один за другим.



5.4 По окончании работы:

- тщательно очистите корпус бензопилы, шину и цепь от опилок и грязи;
- сняв тормоз цепи, очистите ведущую звёздочку и барабан муфты сцепления;
- осмотрите пилу на предмет её повреждений, примите меры к устранению выявленных недостатков;
- при перемещении пилы на новое место работы включите тормоз цепи. При переноске пильный аппарат должен быть направлен назад;
- помещая пилу на длительное хранение, слейте остатки топлива, выработайте остатки топлива в карбюраторе, удалите остатки масла из масляного бака, снимите цепь и шину, смажьте их консистентной смазкой.

## 6. Техническое обслуживание

Регулярное техническое обслуживание бензопилы очень важно для поддержания её эксплуатационных свойств, надёжности и безопасности.



**Внимание!** Все работы по техническому обслуживанию бензопилы, а также необходимые регулировки проводить при выключенном двигателе.

Рекомендуется отсоединять колпачок свечи зажигания, для предотвращения случайного запуска двигателя.

Перечень возможных неисправностей и способы их устранения приведены в Приложении 2 настоящего руководства.

### 6.1 Воздушный фильтр

Загрязнённый воздушный фильтр приводит к снижению мощности двигателя, повышает расход топлива. Очищайте его после каждых 5-ти часов работы.

#### 6.1.1 Очистка воздушного фильтра

- снять крышку воздушного фильтра (рис.1 поз.5);
- снять воздушный фильтр и промыть его в мыльной воде;
- полностью просушить фильтр на воздухе;
- установить воздушный фильтр и его крышку на место.

### 6.2 Цепь, шина и ведущая звёздочка

Цепь, шину и полость под тормозом цепи своевременно очищайте от загрязнений и опилок. Очищайте отверстия для подачи масла и канавки шины проволокой или другим подходящим инструментом через каждые 5 часов работы. Задир рельс направляющей шины - результат нормального процесса износа. Снимите заусенцы плоским напильником. Замените шину, если она деформировалась или изношены внутренние канавки.

При каждой повторной установке пильного аппарата рекомендуется переворачивать шину на 180° с целью обеспечения её равномерного износа.

Оптимальным сочетанием пильного аппарата следует считать: 1-а пильная шина, 2-3 цепи и одна ведущая звёздочка. Долговечность этих элементов в среднем соответствует этому соотношению.

Заточка цепи – сложный процесс, требующий специальных инструментов. Мы рекомендуем Вам для этой цели обращаться к специалисту или в сервисный центр.

### 6.3 Свеча зажигания

Для обеспечения надёжной работы двигателя, свеча зажигания должна иметь правильный межэлектродный зазор и не иметь отложений.

Для проверки свечи:

- снимите крышку воздушного фильтра;
- отсоедините разъём провода от свечи зажигания, потянув вверх и одновременно поворачивая его;
- свечным ключом вывинтите свечу зажигания;
- при необходимости зачистите контакты и проверьте межэлектродный зазор. Правильный зазор составляет 0,5-0,6 мм.

## 7. Срок службы, хранение и утилизация

7.1 Срок службы бензопилы 3 года.

7.2 ГОСТ 15150 (таблица 13) предписывает для инструмента условия хранения - 1 (хранить в упаковке предприятия – изготовителя в складских помещениях при температуре окружающей среды от +5 до +40°С). Относительная влажность воздуха (для климатического исполнения УХЛ4) не должно превышать 80%.

7.3 Указанный срок службы действителен при соблюдении потребителем требований настоящего руководства.

7.4 При полной выработке ресурса бензопилы необходимо её утилизировать с соблюдением всех норм и правил. Для этого необходимо обратиться в специализированную компанию, которая, соблюдая все законодательные требования, занимается профессиональной утилизацией бензоинструмента.

## 8. Гарантия изготовителя (поставщика)

8.1 Гарантийный срок эксплуатации бензопилы – 12 календарных месяцев со дня продажи.

8.2 В случае выхода бензопилы из строя в течение гарантийного срока эксплуатации по вине изготовителя, владелец имеет право на бесплатный гарантийный ремонт, при соблюдении следующих условий:

- наличие в руководстве по эксплуатации отметки продавца о продаже и подписи покупателя;
- соответствие серийного номера бензопилы серийному номеру в гарантийном талоне;
- отсутствие следов неквалифицированного ремонта.

Удовлетворение претензий потребителя с недостатками по вине изготовителя производится в соответствии с законом РФ «О защите прав потребителей».

Адреса гарантийных мастерских:

**141074, г. Королёв, М.О., ул. Пионерская, д.16**

**т. (495) 647-76-71**

8.3 Безвозмездный ремонт, или замена бензопилы в течение гарантийного срока эксплуатации производится при условии соблюдения потребителем правил эксплуатации, технического обслуживания, хранения и транспортировки.

8.4 При обнаружении Покупателем каких-либо неисправностей бензопилы, в течение срока, указанного в п. 8.1, он должен проинформировать об этом Продавца и предоставить инструмент Продавцу для проверки. Максимальный срок проверки – в соответствии с законом РФ «О защите прав потребителей». В случае обоснованности претензий, Продавец обязуется за свой счёт осуществить ремонт бензопилы или её замену. Транспортировка бензопилы для экспертизы, гарантийного ремонта или замены производится за счёт Покупателя.

8.5 В том случае, если неисправность бензопилы вызвана нарушением условий её эксплуатации, Продавец с согласия покупателя вправе осуществить ремонт за отдельную плату.

8.6 На продавца не могут быть возложены иные, не предусмотренные настоящим руководством, обязательства.

8.7 Гарантия не распространяется на:

- любые поломки, связанные с форс-мажорными обстоятельствами;
- нормальный износ: бензопила, так же, как и все сложное оборудование, нуждается в должном техническом обслуживании. Гарантией не покрывается ремонт, потребность в котором возникает вследствие нормального износа, сокращающего срок службы таких частей инструмента, как присоединительные контакты, провода, фильтры и т.п.;

- естественный износ (полная выработка ресурса, сильное внутреннее или внешнее загрязнение);

- оборудование и его части, выход из строя которых стал следствием неправильной установки, несанкционированной модификации, неправильного применения, нарушение правил обслуживания или хранения;

- неисправности, возникшие в результате перегрузки бензопилы, повлекшие выход из строя двигателя или других узлов и деталей. К безусловным признакам перегрузки инструмента относятся: появление цвета побежалости, деформация или оплавление деталей и узлов бензопилы, потемнение или обугливание изоляции проводов двигателя под действием высокой температуры.



**Приложение 1**  
(обязательное)**ИНСТРУКЦИЯ ПО БЕЗОПАСНОСТИ**  
(для пил бензиномоторных цепных)**1. Общие указания мер безопасности**

**Внимание!** Прочтите все предупреждения и указания мер безопасности и все инструкции. невыполнение предупреждений и инструкций может привести к тяжёлым травмам, пожару и (или) серьёзным повреждениям.

Сохраните все предупреждения и инструкции для того, чтобы можно было обращаться к ним в дальнейшем.

Термин “бензиномоторная машина” (ГОСТ Р 50060-98) используется для обозначения Вашей машины, конструкция которой построена на базе одноцилиндрового двухтактного карбюраторного двигателя воздушного охлаждения. Двигатель работает на топливе из смеси неэтилированного бензина с октановым числом не менее 92 и специального масла для двухтактных двигателей.

Инструмент имеет повышенный уровень шума и вибрации. Рекомендуется работа с применением средств индивидуальной защиты и ограничением времени работы.

Не допускайте посторонних к рабочему месту.

**1.1 Безопасность рабочего места**

1.1.1 Содержите рабочее место в чистоте и обеспечьте его хорошее освещение. Если рабочее место загромождено или плохо освещено, это может привести к несчастным случаям.

1.1.2 Не применяйте инструмент при работе в закрытых помещениях. Выхлоп двигателя содержит опасный угарный газ.

1.1.3 Не эксплуатируйте бензиномоторную машину во взрывоопасной среде (например, в присутствии воспламеняющихся жидкостей, газов или пыли). Машины с бензиномоторным приводом являются источником искр, которые могут привести к возгоранию пыли или паров.

1.1.4 Не подпускайте детей или посторонних лиц к бензиномоторной машине в процессе её работы. Отвлечение внимания может привести к потере контроля над машиной.

**1.2 Пожарная безопасность**

**Внимание!** Бензин является легковоспламеняющейся жидкостью.

1.2.1 Храните топливо только в предназначенных для этого канистрах.

1.2.2 Не курите при работе с топливом.

1.2.3 Пробку бака открывайте медленно, чтобы постепенно сбросить избы-

точное давление внутри бака. Заливку топлива в бак и осушение топлива из бака выполняйте только на открытом воздухе с помощью воронки при остывшем выключенном двигателе.

1.2.4 Не снимайте пробку с бензобака при работающем или горячем двигателе.

1.2.5 Тщательно закручивайте пробки бензобака и канистры с бензином.

1.2.6 В случае разлива бензина не запускайте двигатель: уберите машину с места заправки и примите меры по удалению разлитого топлива и предупреждению его возгорания до тех пор, пока оно не испарится и его пары не рассеются.

1.2.7 Незамедлительно убирайте следы бензина с корпуса бензиномоторного инструмента.

1.2.8 Не запускайте машину в месте заправки: запускать двигатель на расстоянии не менее 3 метров от места заправки топливом.

1.2.9 Избегайте контакта топлива с одеждой. В случае его попадания смените одежду перед запуском двигателя.

1.2.10 Не направляйте глушитель (выхлопные газы) на легковоспламеняющиеся материалы.

1.2.11 Не оставляйте заправленный топливом бензиномоторный инструмент в помещении, где испарения бензина могут вступить в контакт с пламенем, искрой или источником сильного тепла. Чтобы уменьшить риск воспламенения, очищайте двигатель и глушитель от опилок, остатков веток, листьев и масла.

1.2.12 Дайте остыть двигателю перед внесением машины в помещение и перед транспортировкой.

### **1.3 Личная безопасность**

1.3.1 Ознакомьтесь с органами управления и надлежащим использованием бензиномоторного инструмента.

1.3.2 Научитесь быстро останавливать двигатель.

1.3.3 Будьте бдительны, следите за своими действиями и руководствуйтесь здравым смыслом при эксплуатации бензиномоторных машин. Не пользуйтесь бензиномоторными машинами, если Вы устали, находитесь под действием наркотических средств, алкоголя или лекарственных препаратов. Кратковременная потеря концентрации внимания при эксплуатации машин может привести к серьезным повреждениям. Ограничьте количество времени использования машины: непрерывная работа приблизительно 10 минут и 10-20 минут отдыха между этапами работы. Не следует превышать общее время работы бензопилой в день более 2-х часов.

1.3.4 Пользуйтесь индивидуальными защитными средствами. Всегда надевайте средства для защиты глаз. Защитные средства – такие, как маски, предохраняющие от пыли, обувь, предохраняющая от скольжения, каска или средства защиты слуха, используемые в соответствующих условиях – уменьшат опасность получения повреждений.

1.3.5 Перед запуском машины удалите все регулировочные или гаечные ключи. Ключ, оставленный вблизи вращающихся частей машины, может приве-

сти к травмированию оператора.

1.3.6 При работе не пытайтесь дотянуться до чего-либо, всегда сохраняйте устойчивое положение. Это позволит обеспечить лучший контроль над машиной в неожиданных ситуациях.

1.3.7 Одевайтесь надлежащим образом. Не носите свободной одежды или ювелирных изделий. Не приближайте свои волосы, одежду и перчатки к движущимся частям машины. Свободная одежда, ювелирные изделия и длинные волосы могут попасть в движущиеся части.

#### 1.4 Эксплуатация и уход за бензиномоторной машиной



**Внимание!** При работе бензиномоторной машиной Вы несёте ответственность за последствия инцидентов или нештатных ситуаций, в результате которых могут пострадать третьи лица или их имущество.

1.4.1 Перед началом работы машиной убедитесь, что срок годности топливной смеси, пропорция ее компонентов, марка бензина, масел и параметры рабочего инструмента, а также условия работы соответствуют требованиям настоящего Руководства.

1.4.2 Не перегружайте бензомоторную машину. Используйте машину соответствующего назначения для выполнения необходимой Вам работы. Лучше и безопаснее выполнять бензиномоторной машиной ту работу, на которую она рассчитана.

1.4.3 Не изменяйте регулировки двигателя и не выводите его на слишком высокие обороты.

1.4.4 Не используйте бензиномоторную машину, если её выключатель неисправен (не включает или не выключает). Любая машина, которая не может управляться с помощью выключателя, представляет опасность и подлежит ремонту.

1.4.5 Заглушите двигатель машины перед выполнением каких-либо регулировок, замены принадлежностей или помещением её на хранение.

1.4.6 Храните неработающую машину в месте, недоступном для детей, и не разрешайте лицам, незнакомым с машиной или данной инструкцией, пользоваться машиной. Бензиномоторные машины представляют опасность в руках неквалифицированных пользователей.

1.4.7 Обеспечьте техническое обслуживание бензиномоторных машин. Проверьте машину на предмет правильности соединения и закрепления движущихся частей, поломки деталей и иных несоответствий, которые могут повлиять на работу машины.

В случае неисправности отремонтируйте машину перед использованием. Часто несчастные случаи происходят из-за плохого обслуживания машины.

1.4.8 Храните режущие инструменты в заточенном и чистом состоянии. Режущие инструменты с острыми кромками, обслуживаемые надлежащим образом, реже заклинивают, ими легче управлять.

1.4.9 Используйте бензиномоторные машины, приспособления, инструменты и пр. в соответствии с данным Руководством с учетом условий и характера выполняемой работы. Использование машины для выполнения операций, на которые она не рассчитана, может создать опасную ситуацию.

### **1.5 Обслуживание**

1.5.1 Ваша машина должна обслуживаться квалифицированным персоналом, использующим только оригинальные запасные части. Это обеспечит безопасность машины.

## **2. Указание мер безопасности при работе цепной пилой**

Не допускайте посторонних к рабочему месту. А при валке убедитесь, что в районе падения дерева не находятся люди.

Запуск двигателя производите при надежно зафиксированной пиле пользователем как указано в п.3.3

2.1 Никогда не запускайте двигатель пилы без собранного пильного аппарата (рис.1 поз.15, 17 и 12): это может привести к соскоку муфты сцепления и травмированию пользователя.

2.2 Производите распиловку деревянных предметов, размеры которых соответствуют длине шины.

2.3 Перед началом работы осмотрите пилу и опробуйте ее отдельные части:

- рычаг 4 управления дросселем и рычаг 1 безопасности должны перемещаться свободно, без приложения усилий, а при отпуске должны быстро автоматически возвращаться в нейтральное положение;

- рычаг 4 управления дросселем должен оставаться заблокированным до тех пор, пока не будет нажат рычаг 1 безопасности;

- переключатель 11 зажигания должен легко перемещаться из одного положения в другое;

- свечной провод – во избежание образования искр – не должен иметь повреждений. Колпачок свечи должен быть установлен правильно и аккуратно;

- рукоятки пилы должны быть сухими и чистыми и прочно закрепленными на пиле.

- тормоз цепи должен работать исправно и эффективно, (см. раздел 4.3);

- пильный аппарат (шина и цепь) должен быть установлен правильно и надежно, (см. раздел 2.5.2);

- пильная цепь должна быть правильно натянута, (см. разд.2.5.3);

- убедиться, что цепь остается неподвижной на холостом ходу, а после разгона двигатель быстро возвращается к оборотам холостого хода.

2.4 Помните, что наиболее безопасным является пиление нижней частью пильного аппарата. Рабочая тяга всегда противоположна направлению движения пильной цепи. При работе нижней стороной пильного аппарата придерживайте пилу на себя, а при работе верхней – от себя.

2.5 Крепко держите работающую пилу обеими руками, обхватив рукоятки паль-

цами. Правой рукой беритесь за заднюю рукоятку, а левой – за переднюю. При правильном захвате (левая рука вытянута вперед) в случае отскока можно сохранить контроль за инструментом. Стойте устойчиво слева от плоскости шины.

2.5 Остерегайтесь отскока пилы (резкий скачок пилы вверх и назад).

Отскок происходит, если верхняя четверть конца шины непреднамеренно входит в соприкосновение с обрабатываемым материалом. При этом пила неконтролируемо, с высокой энергией отбрасывается в направлении оператора.

Во избежание отскока пилы:

- пользуйтесь шинами и цепями с низкой обратной отдачей, рекомендованными изготовителем;

- не работайте затупившейся или недостаточно натянутой цепью;

- обращайте внимание на правильную высоту ограничителя глубины пропила ;

- неправильная заточка цепи увеличивает риск отскока;

- зону пропила очищайте от инородных тел (песка, камней, проволоки и т.п.);

- никогда не врезайтесь и не пилите концом шины;

- начинайте распиловку на максимальных оборотах;

- не пытайтесь попасть в ранее сделанный пропил;

- не распиливайте одновременно несколько сучьев или стволов.

2.6 Не работайте, стоя на дереве или на приставной лестнице. Не поднимайте пилу выше уровня груди.

2.7 При заклинивании цепи или шины в распиливаемом материале не пытайтесь вытащить пилу из пропила.

Для освобождения пильного аппарата выполните следующие действия:

- заглушите пилу;

- вбейте клинья в пропил для уменьшения давления на шину;

- при возобновлении работы выполните новый пропил.

2.8 Не используйте пилу в случае неисправности тормоза.

2.9 Не работайте в одиночку (позаботьтесь о том, чтобы кто-нибудь находился поблизости, на безопасном расстоянии, на случай оказания экстренной помощи).

2.10 Не используйте пилу при возникновении повышенного шума или вибрации.

2.11 Не оставляйте пилу, работающую на холостом ходу.

2.12 Прежде, чем положить пилу на поверхность, заглушите двигатель и дождитесь полной остановки цепи.

2.13 При распиловке хлыстов и бревен используйте специальные козлы.

2.14 При отпиливании натянутых веток будьте бдительны, чтобы не попасть под удар, когда волокна будут перепилены.

2.15 При работе не касайтесь пильной цепью земли и других предметов.

2.16 При перемещении пилы на новое место работы заглушите ее и включите тормоз цепи. Во время переноски пильный аппарат должен быть направлен назад, глушитель должен находиться с внешней стороны. Для перемещения пилы на значительные расстояния наденьте защитный чехол на пильный аппарат.

## Приложение 2 (обязательное)

### Возможные неисправности бензопилы

Двигатель не заводится или самопроизвольно останавливается	Неправильная процедура запуска	Обратиться к Руководству
	Свеча загрязнена или неправильный воздушный зазор	Проверить свечу
	Засорён воздушный фильтр	Очистить или заменить фильтр
	Пуст топливный бак	Залить топливо
Двигатель заводится, но мощность недостаточна	Засорён воздушный фильтр	Очистить или заменить фильтр
	Не отрегулирован карбюратор	Отрегулировать карбюратор
	Неправильный состав смеси	Подготовить смесь согласно Руководства
Двигатель не развивает мощность под нагрузкой	Свеча загрязнена или неправильный воздушный зазор	Проверить свечу
	Не отрегулирован карбюратор	Отрегулировать карбюратор
Двигатель сильно дымит	Неправильный состав смеси	Подготовить смесь согласно Руководства
	Засорён воздушный фильтр	Очистить или заменить фильтр
Нет смазки цепи, цепь сильно нагревается	Засор в канале или смазочных отверстиях	Прочистить каналы и отверстие в шине
	Пуст масляный бак	Залить смазку
При работающем приводе цепь не движется	Включён тормоз	Выключить тормоз
	Неисправен тормоз цепи	Отремонтировать тормоз
Ход цепи затруднён или цепь сходит с шины	Неправильное натяжение цепи	Отрегулировать натяжение согласно Руководства
Низкая производительность пиления	Цепь затуплена или неправильно заточена	Заточить или заменить цепь
	Неправильное натяжение цепи	Отрегулировать натяжение согласно Руководства

**Внимание!** При продаже должны заполняться все поля гарантийного талона. Неполное или неправильное заполнение гарантийного талона может привести к отказу от выполнения гарантийных обязательств.

С условиями гарантийного обслуживания ознакомлен(а). При покупке изделие было проверено. Претензий к упаковке, комплектации и внешнему виду не имею.

Подпись покупателя \_\_\_\_\_

**Корешок талона №2** на гарантийный ремонт  
(модель \_\_\_\_\_)

Изъят « \_\_\_\_\_ » 20 \_\_\_\_ г.  
Исполнитель \_\_\_\_\_ (подпись) (фамилия, имя, отчество)

**Корешок талона №1** на гарантийный ремонт  
(модель \_\_\_\_\_)

Изъят « \_\_\_\_\_ » 20 \_\_\_\_ г.  
Исполнитель \_\_\_\_\_ (подпись) (фамилия, имя, отчество)

**Талон № 1\***

на гарантийный ремонт бензопилы  
(модель \_\_\_\_\_)

Серийный номер S/N \_\_\_\_\_

Представитель ОТК \_\_\_\_\_

**Заполняет торговая организация:**

Продан \_\_\_\_\_  
(наименование предприятия - продавца)

Дата продажи \_\_\_\_\_ Место печати

Продавец \_\_\_\_\_ (подпись)  
\_\_\_\_\_  
(фамилия, имя, отчество)

\*талон действителен при заполнении

**Талон № 2\***

на гарантийный ремонт бензопилы  
(модель \_\_\_\_\_)

Серийный номер S/N \_\_\_\_\_

Представитель ОТК \_\_\_\_\_

**Заполняет торговая организация:**

Продан \_\_\_\_\_  
(наименование предприятия - продавца)

Дата продажи \_\_\_\_\_ Место печати

Продавец \_\_\_\_\_ (подпись)  
\_\_\_\_\_  
(фамилия, имя, отчество)

\*талон действителен при заполнении

**Заполняет ремонтное предприятие**

\_\_\_\_\_ (наименование и адрес предприятия)

Исполнитель \_\_\_\_\_ (подпись) \_\_\_\_\_ (фамилия, имя, отчество)

Владелец \_\_\_\_\_ (подпись) \_\_\_\_\_ (фамилия, имя, отчество)

Дата ремонта \_\_\_\_\_ Место печати

Утверждаю \_\_\_\_\_ (должность, подпись)

\_\_\_\_\_ (ФИО руководителя предприятия)

**Заполняет ремонтное предприятие**

\_\_\_\_\_ (наименование и адрес предприятия)

Исполнитель \_\_\_\_\_ (подпись) \_\_\_\_\_ (фамилия, имя, отчество)

Владелец \_\_\_\_\_ (подпись) \_\_\_\_\_ (фамилия, имя, отчество)

Дата ремонта \_\_\_\_\_ Место печати

Утверждаю \_\_\_\_\_ (должность, подпись)

\_\_\_\_\_ (ФИО руководителя предприятия)



**Внимание!** При продаже должны заполняться все поля гарантийного талона. Неполное или неправильное заполнение гарантийного талона может привести к отказу от выполнения гарантийных обязательств.

С условиями гарантийного обслуживания ознакомлен(а). При покупке изделие было проверено. Претензий к упаковке, комплектации и внешнему виду не имею.

Подпись покупателя \_\_\_\_\_

**Корешок талона №4** на гарантийный ремонт

(модель \_\_\_\_\_)

Изъят « \_\_\_\_\_ » 20 \_\_\_\_ г.

Исполнитель \_\_\_\_\_ (подпись) (фамилия, имя, отчество)

**Корешок талона №3** на гарантийный ремонт

(модель \_\_\_\_\_)

Изъят « \_\_\_\_\_ » 20 \_\_\_\_ г.

Исполнитель \_\_\_\_\_ (подпись) (фамилия, имя, отчество)

**Талон № 3\***

на гарантийный ремонт бензопилы

(модель \_\_\_\_\_)

Серийный номер S/N \_\_\_\_\_

Представитель ОТК \_\_\_\_\_

**Заполняет торговая организация:**

Продан \_\_\_\_\_  
(наименование предприятия - продавца)

Дата продажи \_\_\_\_\_ Место печати \_\_\_\_\_

Продавец \_\_\_\_\_  
(подпись)

\_\_\_\_\_ (фамилия, имя, отчество)

\*талон действителен при заполнении

**Талон № 4\***

на гарантийный ремонт бензопилы

(модель \_\_\_\_\_)

Серийный номер S/N \_\_\_\_\_

Представитель ОТК \_\_\_\_\_

**Заполняет торговая организация:**

Продан \_\_\_\_\_  
(наименование предприятия - продавца)

Дата продажи \_\_\_\_\_ Место печати \_\_\_\_\_

Продавец \_\_\_\_\_  
(подпись)

\_\_\_\_\_ (фамилия, имя, отчество)

\*талон действителен при заполнении

**Заполняет ремонтное предприятие**

\_\_\_\_\_ (наименование и адрес предприятия)

\_\_\_\_\_

\_\_\_\_\_

\_\_\_\_\_

\_\_\_\_\_

\_\_\_\_\_

Исполнитель \_\_\_\_\_ (подпись) \_\_\_\_\_ (фамилия, имя, отчество)

Владелец \_\_\_\_\_ (подпись) \_\_\_\_\_ (фамилия, имя, отчество)

Дата ремонта \_\_\_\_\_ Место печати

Утверждаю \_\_\_\_\_ (должность, подпись)

\_\_\_\_\_ (ФИО руководителя предприятия)

**Заполняет ремонтное предприятие**

\_\_\_\_\_ (наименование и адрес предприятия)

\_\_\_\_\_

\_\_\_\_\_

\_\_\_\_\_

\_\_\_\_\_

\_\_\_\_\_

Исполнитель \_\_\_\_\_ (подпись) \_\_\_\_\_ (фамилия, имя, отчество)

Владелец \_\_\_\_\_ (подпись) \_\_\_\_\_ (фамилия, имя, отчество)

Дата ремонта \_\_\_\_\_ Место печати

Утверждаю \_\_\_\_\_ (должность, подпись)

\_\_\_\_\_ (ФИО руководителя предприятия)

## Приложение 3

Описание условных обозначений:

	Внимательно прочитать правила безопасности и следовать изложенным в них указаниям	Несоблюдение правил может привести к серьёзным травмам, полученным в результате механического воздействия движущих частей бензопилы
	Работать в защитных очках	На рабочих местах и участках, где требуется защита органов зрения
	Работать в защитных наушниках	На рабочих местах и участках с повышенным уровнем шума
	Работать в средствах индивидуальной защиты органов дыхания	На рабочих местах и участках, где требуется защита органов дыхания
	Работать в защитных перчатках	На рабочих местах, где требуется защита рук от воздействия вредных или агрессивных сред, защита от возможного поражения электрическим током
	Работать в защитной обуви	Защитная обувь с высоким голенищем, нескользящей подошвой и прочным носком защищает от травм, а также обеспечивает устойчивое положение
	Осторожно, горячо!	Части двигателя, особенно глушитель, сильно нагреваются в процессе работы. Не касайтесь их, во избежании серьёзных ожогов при соприкосновении. Дайте двигателю остыть
	Осторожно, летящие предметы!	Опасность получения травм твёрдыми предметами, вылетающими с большой скоростью из под режущей части пилы

[www.kalibrcompany.ru](http://www.kalibrcompany.ru)

