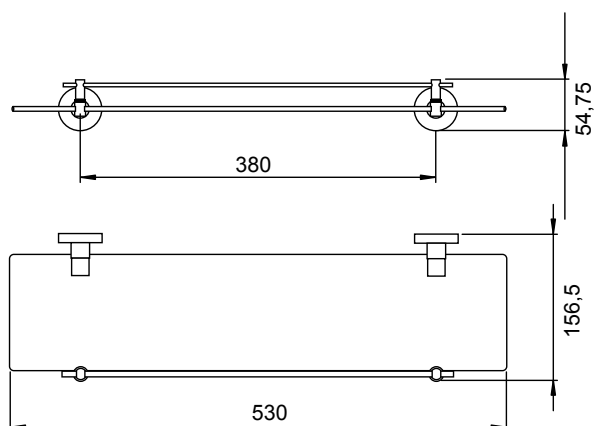


Réf. **47.603**

Tablette Verre



CARACTÉRISTIQUES

Tablette Verre
Glass tablet

FINITION USUELLE

