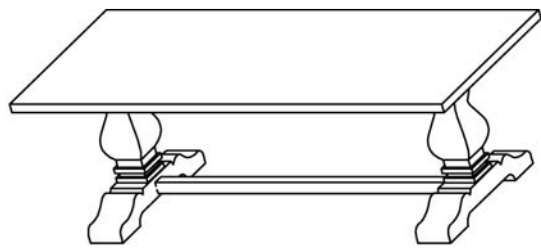
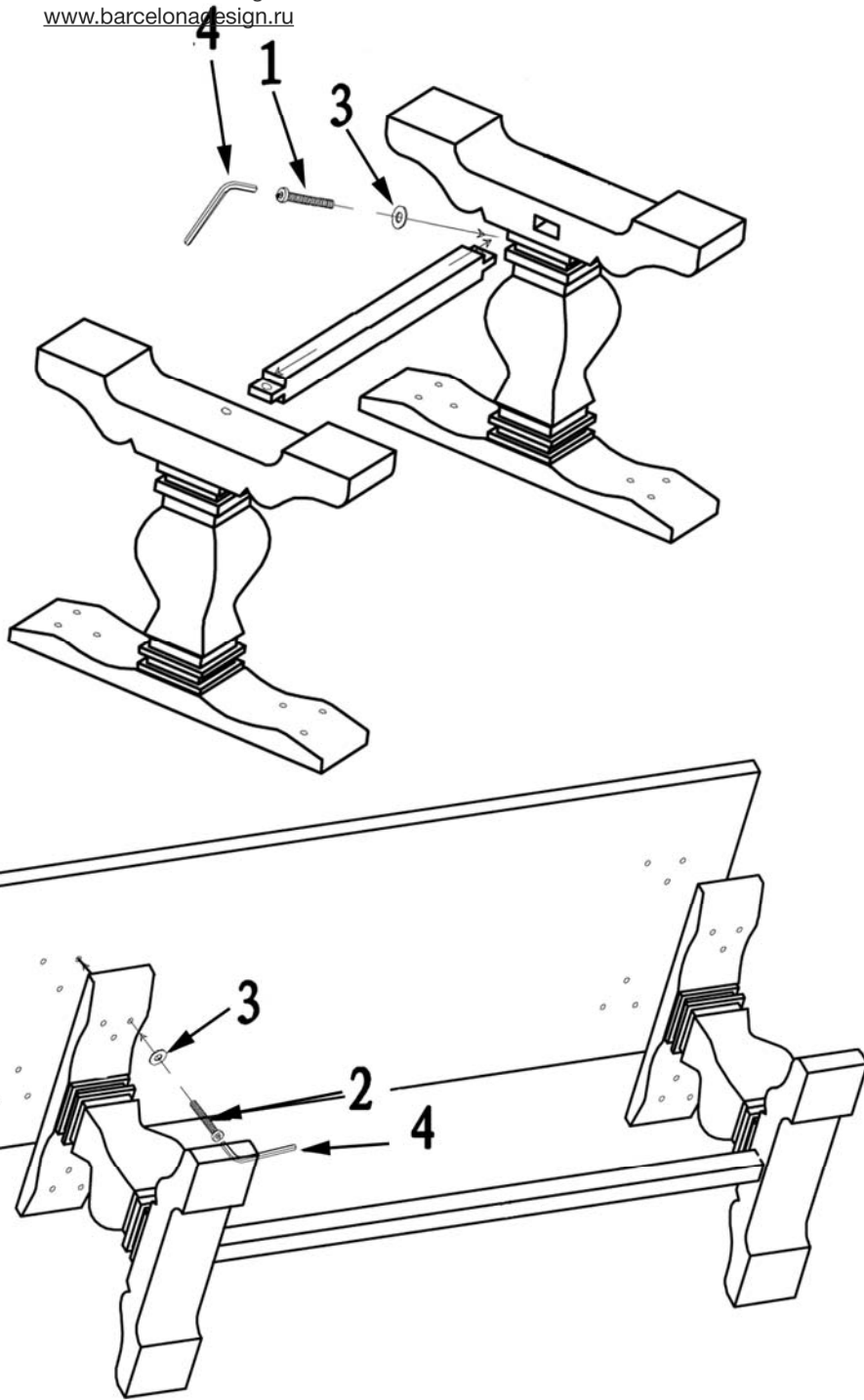


INSTRUCCIONES DE MONTAJE
ASSEMBLING INSTRUCTIONS

ARTICULOS/ ITEMS: 591684, 591983, 591538



	Nombre / Name	Tamaño/Size	Cantidad Quantity
1	Tornillo / Screw	M8 x 55	2
2	Tornillo / Screw	M8 x 45	12
3	Arandela / Spring washer	M8	14
4	Llave Allen / Allen key	5mm	1

NOTA IMPORTANTE / IMPORTANT NOTE

Realice el montaje de este artículo sobre un soporte blando (alfombra, goma, etc.)
Please, do the assembling of this item on a soft support (rug, carpet, rubber, etc...)
Schuller recomienda realizar el montaje y la manipulación de este artículo entre dos personas.
Schuller recommends that the assembling of this table must be done by two people.

TIEMPO APROXIMADO DE MONTAJE 30 minutos./ *APPROXIMATE ASSEMBLING TIME 30 minutes.*