

# FONT

Design by  
Marco Acerbis

IT Istruzioni di montaggio

EN Assembly instructions

DE Montageanleitung

FR Instructions de montage

ES Instrucciones de montaje



**Platek®**

TECHNICAL DATA

**FONT - IP65 - IK 08**



Categoria	Classe	Alimentazione	Peso
Category	Class	Power supply	Weight
Kategorie	Schutzklasse	Versorgung	Gewicht
Catégorie	Classe	Alimentation	Poids
Categoria	Clase	Alimentación	Peso

**FONT h. 300 mm**

10W LED White	II	220-240V 0/50/60Hz	3,2 Kg
---------------	----	--------------------	--------

**FONT h. 500 mm**

5,5W LED White - Street optic	II	220-240V 0/50/60Hz	5,00 Kg
13,5W LED White - 360°	II	220-240V 0/50/60Hz	5,00 Kg

**FONT h. 1000 mm**

5,5W LED White - Street optic	II	220-240V 0/50/60Hz	6,00 Kg
13,5W LED White - 360°	II	220-240V 0/50/60Hz	6,00 Kg

**FONT POLE TOP**

8,5W LED White - Street optic	II	220-240V 0/50/60Hz	1,8 Kg
12,5W LED White - 180°	II	220-240V 0/50/60Hz	1,8 Kg
16W LED White - Street optic	II	220-240V 0/50/60Hz	1,8 Kg
21W LED White - 360°	II	220-240V 0/50/60Hz	1,8 Kg



## LED MODUL



- IT** ATTENZIONE: Accertarsi che le linee siano protette da sovra tensioni.
- EN** CAUTION: Make sure that the lines are protected from over-voltage.
- DE** ACHTUNG: Es ist sicherzustellen, dass die Netzzuleitungen gegen Überspannungen geschützt sind.
- FR** ATTENTION: Assurez-vous que les lignes sont protégées contre les surtensions.
- ES** PRECAUCIÓN: Asegúrese de que las líneas estén protegidos contra la sobretensión.

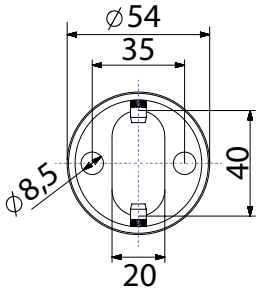


- IT** Modulo LED gruppo a rischio 1. Non fissare direttamente la luce. In caso di guasto del modulo LED rivolgersi a Platek.
- EN** LED-Module risk group 1. Do not look into the beam. In case of malfunctions with the LED module, please contact Platek.
- DE** LED-Modul Risikogruppe 1. Nicht in den Strahl blicken. Bei Störungen des LED-Moduls wenden Sie sich bitte an Platek.
- FR** Module LED, groupe de risques 1. Ne pas regarder le rayon. En case de défaillance du module de la DEL, veuillez vous adresser à Platek.
- ES** Módulo LED grupo de riesgo 1. No fije la vista en el rayo. En caso de avería del módulo LED, póngase en contacto con Platek.

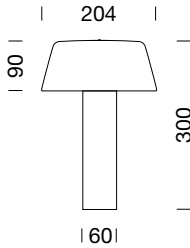


- IT** Si sconsiglia l'accensione dell'apparecchio durante le ore diurne con forte irraggiamento solare.
- EN** We do not recommend switching on the fitting during the day with strong solar radiation.
- DE** Es wird empfohlen, LED-Leuchten tagsüber bei direkter Sonneneinstrahlung auf keinen Fall in Betrieb zu nehmen.
- FR** Nous déconseillons d'allumer l'appareil pendant la journée avec un fort rayonnement solaire.
- ES** No se recomienda encender el aparato durante las horas diurnas con fuerte radiación solar.

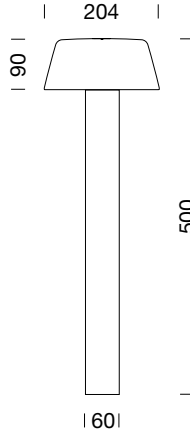
TECHNICAL DATA



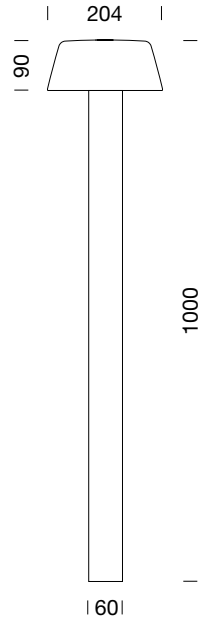
BOLLARD FIXING DETAIL



FONT BOLLARD h. 300 mm



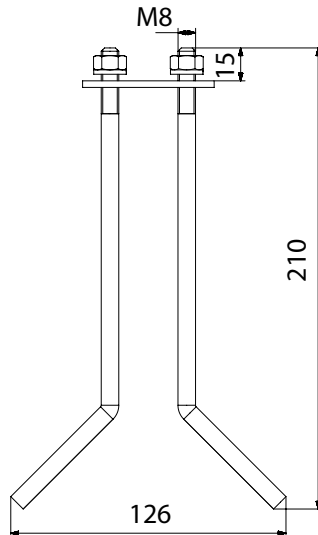
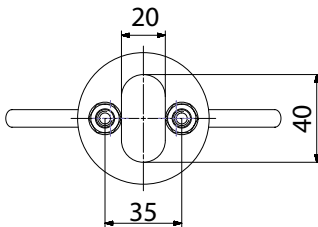
FONT BOLLARD h. 500 mm



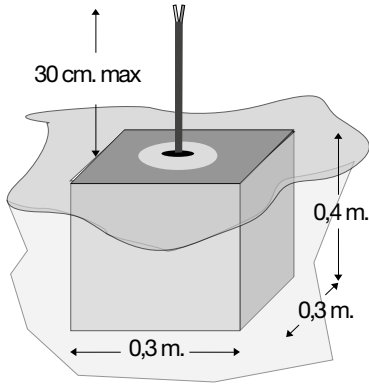
FONT BOLLARD h. 1000 mm



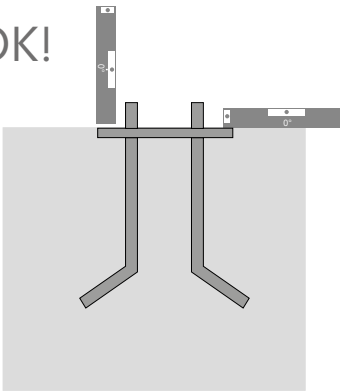
USE Cod. 89 50 135 IN CONCRETE



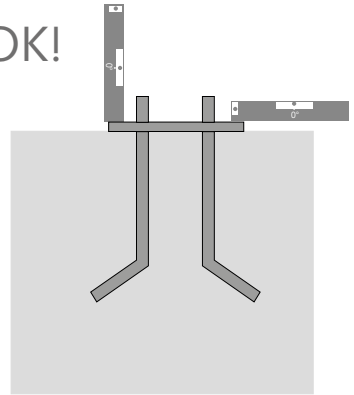
INSTALLATION



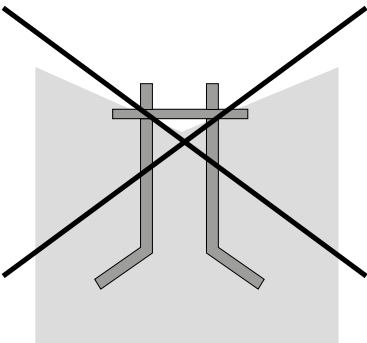
OK!



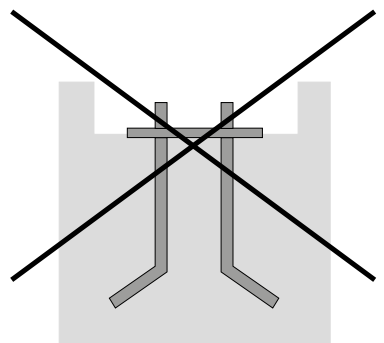
OK!

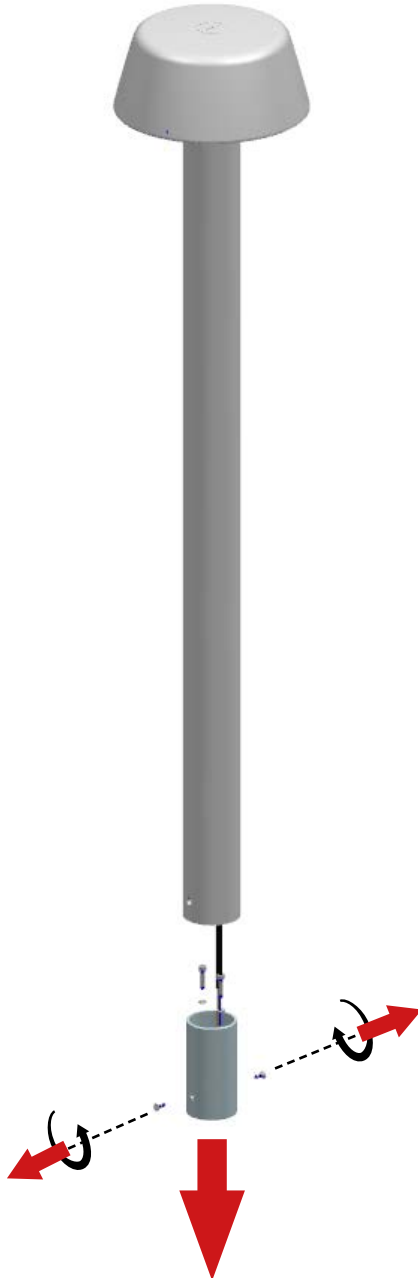


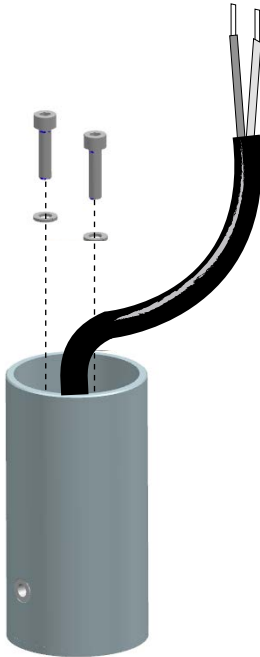
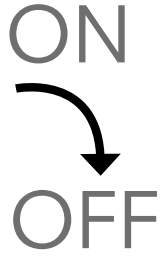
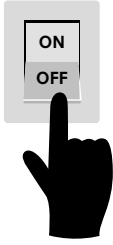
NO!



NO!

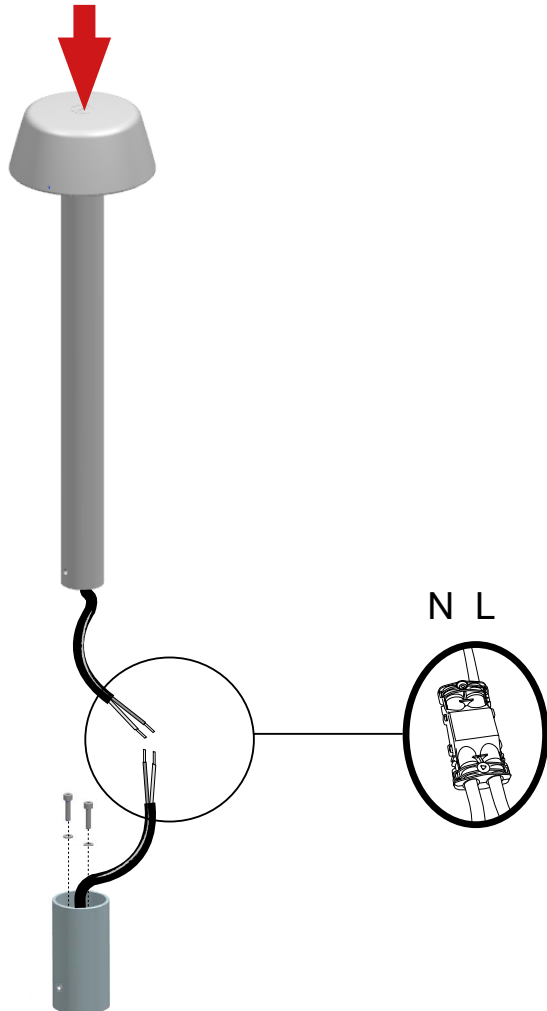
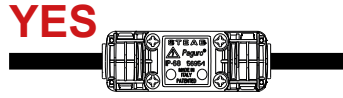




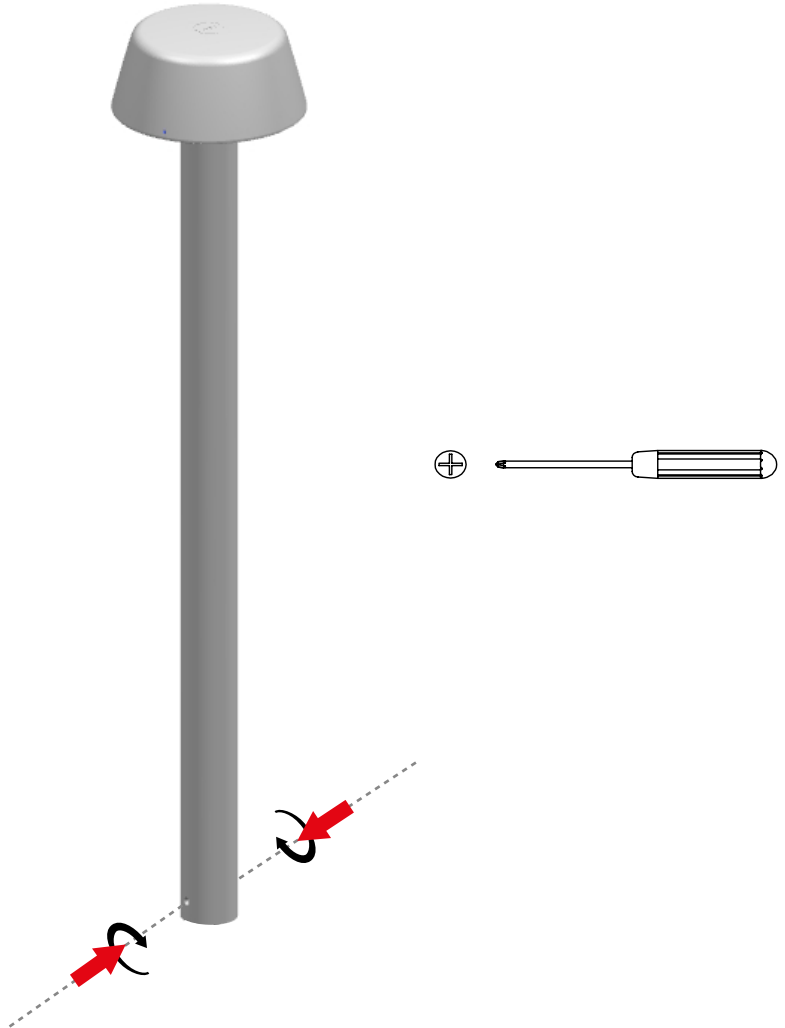


INSTALLATION

- IT** Connettore fornito
- EN** Connector supplied
- DE** Kabelverbinder inklusive
- FR** Connecteur fourni
- ES** Conector suministrado







FONT

NOTE

FONT

NOTE

**IT COME POSSIAMO ESSERE D'AIUTO?**

Ottieni supporto tramite telefono o E-mail, contattandoci al +39 030 68 18 201 o scrivendo all'indirizzo E-mail [supporto@platek.eu](mailto:supporto@platek.eu)

**EN HOW CAN WE HELP YOU?**

Get support by phone or e-mail, call us on +39 030 68 18 201 or send us an email [supporto@platek.eu](mailto:supporto@platek.eu)

**DE WIE KÖNNEN WIR IHNEN HELFEN?**

Sie können unseren Kundendienst per Telefon oder E-Mail erreichen. Kontaktieren Sie uns unter der Telefonnummer +39 030 68 18 201 oder schreiben Sie an folgende E-Mail-Adresse [supporto@platek.eu](mailto:supporto@platek.eu)

**FR COMMENT POUVONS-NOUS VOUS AIDER?**

Vous pouvez obtenir de l'aide par téléphone ou bien par email, en nous contactant +39 030 68 18 201 ou bien en nous écrivant à l'adresse email [supporto@platek.eu](mailto:supporto@platek.eu)

**ES ¿PODEMOS AYUDARTE?**

Solicita soporte a través de nuestro teléfono o email, contactándonos al +39 030 68 18 201 o escribiendo a nuestra dirección de correo electrónico [supporto@platek.eu](mailto:supporto@platek.eu)

PLATEK SRL  
T + 39 030 6818201  
E-MAIL [INFO@PLATEK.EU](mailto:INFO@PLATEK.EU)  
[WWW.PLATEK.EU](http://WWW.PLATEK.EU)

REGISTERED OFFICE:  
VIA PADERNO 19  
25050 RODENGO SAIANO  
(BS) ITALY

HEAD OFFICE:  
VIA MARROCCO 4  
25050 RODENGO SAIANO  
(BS) ITALY



**IT** Conservare le istruzioni.

**EN** Retain the instructions.

**DE** Bewahren Sie die Anleitung.

**FR** Conservez ces instructions.

**ES** Conserve las instrucciones.