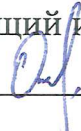


Российская Федерация
Общество с ограниченной ответственностью «АЛЮМЕТ»
ООО «АЛЮМЕТ»



УТВЕРЖДАЮ
Ведущий инженер-конструктор
 А. А. Ошкуков
(подпись)

01.08.2024

ПАСПОРТ

Лестница алюминиевая трехсекционная универсальная серии НЗ и НS3.



СОГЛАСОВАНО

Старший технолог






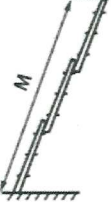
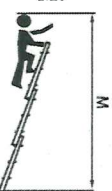
 В. В. Братищенко
(подпись)




01.08.2024

1. НАЗНАЧЕНИЕ ИЗДЕЛИЯ

Лестница алюминиевая трехсекционная универсальная серии НЗ и HS3 предназначена для проведения различных видов работ на высоте до 8,4 м. при использовании в положении «Стремянка» и до 11,85 м. при использовании в положении «Приставная лестница».

2. ТЕХНИЧЕСКИЕ ХАРАКТЕРИСТИКИ

Артикул	Кол-во ступеней, шт. 	Длина, м. 	Рабочая высота**, м. 	Длина, м. 	Рабочая высота**, м. 	Длина, м. 	Рабочая высота**, м. 
Серия НЗ							
НЗ 5306	3x6	1,70	2,60	2,54	3,44	3,38	4,28
НЗ 5307	3x7	1,98	2,88	3,10	4,00	4,22	5,12
НЗ 5308	3x8	2,26	3,16	3,66	4,56	5,06	5,96
НЗ 5309	3x9	2,54	3,44	4,22	5,12	5,62	6,52
НЗ 5310	3x10	2,82	3,72	4,78	5,68	6,46	7,36
НЗ 5311	3x11	3,11	4,01	5,06	5,96	7,30	8,20
НЗ 5312	3x12	3,39	4,29	5,62	6,52	7,86	8,76
НЗ 5313	3x13	3,67	4,57	6,18	7,08	8,70	9,60
НЗ 5314	3x14	3,95	4,85	6,74	7,64	9,26	10,16
Серия HS3							
HS3 6312	3x12	3,39	4,20	5,90	6,80	8,43	9,33
HS3 6313	3x13	3,67	4,57	6,46	7,36	9,27	10,17
HS3 6314	3x14	3,95	4,85	7,02	7,92	10,11	11,01
HS3 6315	3x15	4,23	5,13	7,58	8,48	10,95	11,85

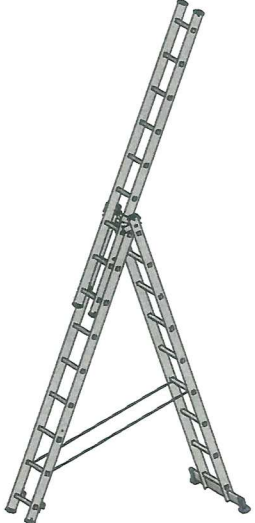
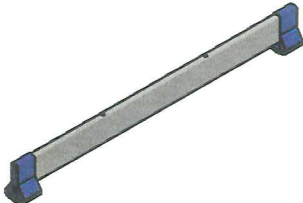


Артикул	Ширина секций, м. 	Длина стабилизатора, м. 	Профиль, мм 	Масса, кг.
Серия НЗ				
Н2 5206	0,33 / 0,39 / 0,45	0,7	54x20	8,0
Н2 5207	0,33 / 0,39 / 0,45	0,7	54x20	9,2
Н2 5208	0,33 / 0,39 / 0,45	0,8	60x20	10,7
Н2 5209	0,33 / 0,39 / 0,45	0,8	60x20	11,9
Н2 5210	0,33 / 0,39 / 0,45	0,9	60x20 / 71,5x20 / 71,5x20	14,3
Н2 5211	0,33 / 0,39 / 0,45	0,9	71,5x20	16,1
Н2 5212	0,33 / 0,39 / 0,45	1,0	71,5x20	17,5
Н2 5213	0,33 / 0,39 / 0,45	1,0	71,5x20	18,9
Н2 5214	0,33 / 0,39 / 0,45	1,0	71,5x20	20,3
Серия HS3				
HS2 6215	0,33 / 0,39 / 0,45	1,0	82x20	21,5
HS2 6216	0,33 / 0,39 / 0,45	1,0	82x20	23,2
HS2 6217	0,33 / 0,39 / 0,45	1,0	82x20	24,9
HS2 6218	0,33 / 0,39 / 0,45	1,0	82x20	26,6

Примечание:

*на линейные размеры отклонение может составлять ± 5 мм, на вес изделия ± 5 %

** - рабочая высота указана с учетом среднего роста человека с вытянутой рукой (до запястья 2,1м)

3. КОМПЛЕКТ ПОСТАВКИ

Фото (Пример)	Количество
<p data-bbox="247 185 673 264">Лестница трехсекционная (Узкая секция съемная)</p> 	<p data-bbox="1141 481 1220 515">1 шт.</p>
<p data-bbox="343 828 571 869">Стабилизатор</p> 	<p data-bbox="1141 952 1220 985">1 шт.</p>
<p data-bbox="167 1131 742 1205">Комплект крепежа стабилизатора * Комплект №1</p>  <p data-bbox="343 1478 571 1512">Комплект №2</p> 	<p data-bbox="1061 1176 1300 1209">Комплект №1:</p> <p data-bbox="981 1220 1380 1254">Винт-кольцо М6 – 2 шт.</p> <p data-bbox="949 1265 1412 1299">Болт мебельный М8 – 2 шт.</p> <p data-bbox="925 1310 1428 1344">Шайба увеличенная М6 – 2 шт.</p> <p data-bbox="1037 1355 1316 1388">Гайка М6 – 2 шт.</p> <p data-bbox="1037 1400 1316 1433">Гайка М8 – 2 шт.</p> <p data-bbox="1061 1601 1300 1635">Комплект №2</p> <p data-bbox="981 1646 1380 1680">Винт-крючок М6 – 2 шт.</p> <p data-bbox="925 1691 1428 1724">Шайба увеличенная М6 – 4 шт.</p> <p data-bbox="941 1736 1412 1769">Гайка барашковая М6 – 4 шт.</p>

Примечание:

*Завод-изготовитель оставляет за собой право в одностороннем порядке вносить незначительные изменения в конструкцию, с целью улучшения технических возможностей при эксплуатации.

4. УСТРОЙСТВО И ПРИНЦИП РАБОТЫ.

Тетивы, ступени и стабилизатор лестницы изготовлены из высокопрочного алюминиевого сплава, в соответствии с требованиями ГОСТ 22233.

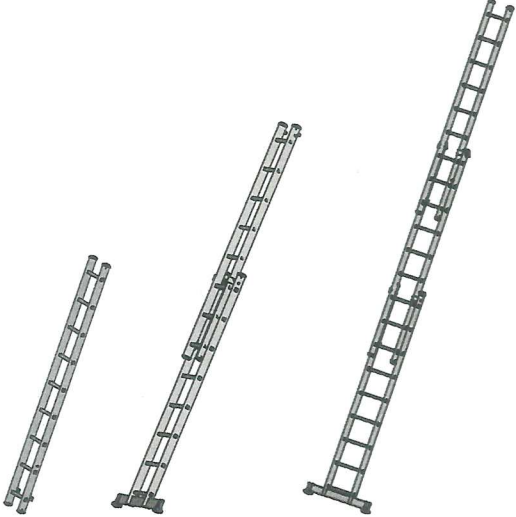

В верхней части лестницы расположен верхний соединительный узел. На ступенях имеется рифление.

На широкой секции внизу устанавливается стабилизатор, который придает лестнице дополнительную устойчивость. На узкой и средней секциях внизу установлены массивные обрезиненные башмаки.

Страховочные ремни, установленные на лестнице, обеспечивают правильный угол раскрытия в положении «Стремянка». На некоторых моделях страховочные ремни ограничивают раскрытие узкой секции в длину.

Фиксирующий зацеп, на узкой и средней секциях, оснащен подвижной защелкой с одной стороны. Она обеспечивает страховочную функцию от случайного раздвижения лестницы во время работы.

Лестница является разборной. Узкая секция может применяться как самостоятельная приставная лестница.

<p>Положение «Приставная лестница»</p> 	<p>Лестница может использоваться как раздвижная приставная лестница. Ограничения по перекрытию ступеней обеспечивается при помощи страховочных ремней и/или втулки на средней секции, а также втулки на узкой секции. Перекрытие ступеней не может быть менее 3-х (Для НЗ 5309, 5310, 5311 перекрытие составляет 4 ступени между узкой и широкой секциями. Для НЗ 5312, 5313, перекрытие 4 ступени. Для НЗ 5314 перекрытие между широкой и средней секциями 4 ступени, между узкой и средней секциями 5 ступеней). Необходимая длина лестницы в положении «Приставная лестница» обеспечивается перехлестом секций и фиксируются зацепом, который расположен на узкой секции. Шаг регулировки по высоте - 280 мм.</p>
<p>Положение «Стремянка»</p> 	<p>Лестница может использоваться как свободностоящая двухсторонняя стремянка. От «расползания» лестницу в положении «Стремянка» удерживают страховочные ремни.</p>

Лестница изготовлена с учетом требований ТУ 5260-002-78081212-2021.

Лестница испытана с учетом требований ТУ 5260-002-78081212-2021.

Завод-изготовитель оставляет за собой право в одностороннем порядке вносить несущественные изменения в конструкцию с целью улучшения технических возможностей при эксплуатации.

5. МЕРЫ БЕЗОПАСНОСТИ.

5.1. Ознакомьтесь с настоящим Паспортом.

5.2. Предельно допустимая нагрузка на лестницу 150 кг. Одновременно на высоте может находиться только один человек.

5.3. Перед использованием лестницы необходимо убедиться, что ваше физическое состояние позволяет работать на высоте.

5.4. Перед началом использования лестницы нужно убедиться в ее исправности. Необходимо проверить наличие и целостность всех составляющих частей и узлов лестницы. Эксплуатация поврежденной лестницы запрещена.

5.5. Лестница используется только со стабилизатором.

5.6. В положении «Приставная лестница», лестница должна быть установлена в правильном положении под углом от 65° до 75° к горизонтали. Установка лестницы под углом менее 65° и более 75° не допускается.

5.7. В положении «Стремянка» страховочные ремни должны быть полностью натянуты. Гайка в замковом устройстве должна попасть в паз на узкой секции.

5.8. Необходимо убедиться, что верхняя часть лестницы правильно расположена: лестница должна опираться на обе боковины (не опирайте лестницу ни на одну из ее ступенек).

5.9. Лестница должна быть установлена на горизонтальной ровной твердой нескользкой поверхности.

5.10. Не переставляйте лестницу сверху и находясь на ней.

5.11. При подъеме, спуске и работе располагайтесь лицом к лестнице, следите за равновесием и сохраняйте вертикальное положение тела, не выходить за границы лестницы.

5.12. При работе на высоте более 1,8 метров используйте дополнительную систему страховки от падения.

5.13. Определите все возможные опасности поражения электрическим током в рабочей зоне, такие как: воздушные линии электропередач, не защищенное электрическое оборудование и другое. Не пользуйтесь лестницей там, где возникает опасность поражения электрическим током.

5.14. Запрещается:

- работать на лестнице под воздействием алкогольного, наркотического опьянения, а также во время приема сильнодействующих лекарств;

- использовать поврежденную лестницу;

- самостоятельно ремонтировать лестницу и изменять ее конструкцию;

5.15. При работе на лестнице пользуйтесь «Правилами по охране труда при работе на высоте», утвержденной Приказом Минтруда России от 16.11.2020г. №782н, а также СНиП 12-03-2001 «Безопасность труда в строительстве».

5.16. Основные меры безопасности кратко изложены на товарном ярлыке на лестнице в виде международных пиктограмм, расшифровка которых приведена ниже.

*-пиктограммы могут быть добавлены на стикер на усмотрение завода-изготовителя.

	Перед использованием прочитать инструкции (паспорт)		Максимальная нагрузка 150кг
	Только один человек на лестнице		При подъеме и спуске крепко держитесь за лестницу.
	Правильный угол установки 65°-75°		Допустимое положение лестницы при переходе
	Перед использованием установить стабилизатор (см. стикер), без стабилизатора не использовать		Лестница должна быть полностью раздвинута
	Опасность поражения электрическим током		Осторожно, возможно падение
	Не работайте под ЛЭП и под незащищенным электрооборудованием		Не использовать лестницу на неровной или неукрепленной поверхности
	Не устанавливайте лестницу на загрязненной земле, скользкой поверхности		Не надевать неподходящую обувь
	Не подниматься и не опускаться спиной к ступеням		Запрещено использовать лестницу при определенных заболеваниях, приеме лекарств, алкоголя или наркотиков.
	Перед использованием осмотреть, поврежденную лестницу не использовать		Не выходите за пределы лестницы
	Избегайте работ, которые создают боковую нагрузку, например, сверление твердых поверхностей		Не носите с собой тяжелое или сложное оборудование, руки должны быть свободны
	Не используйте лестницу в качестве моста		Запрещено работать выше 3 ступени
	Убедитесь, что верхняя часть лестницы правильно расположена, лестница должна опираться на обе боковины (не опирайте лестницу ни на одну из ее ступенек)		Не сходите с приставной лестницы на другую поверхность.
	Для бытового использования		Не для профессионального использования

6. ТЕХНИЧЕСКОЕ ОБСЛУЖИВАНИЕ

- 6.1. Осмотр лестницы производится перед каждым использованием (ежедневно перед началом работы). В случае обнаружения механических повреждений пользоваться лестницей запрещается.
- 6.2. Плановый осмотр производить не реже одного раза в месяц.
- 6.3. Транспортировка лестницы в соответствии с ГОСТ 58752.

7. ТРАНСПОРТИРОВКА И ХРАНЕНИЕ.

- 7.1. Транспортирование следует производить транспортом любого вида, обеспечивающим сохранность (от механических повреждений, загрязнений и т.п.).
- 7.2. Хранение лестницы в соответствии с ГОСТ 15150 по группе условий хранения ОЖ-4 в части воздействия климатических факторов и внешней среды.
- 7.3. Избегайте контакта лестницы с агрессивными средами (соль, щелочь, кислота, противогололедные реагенты и прочее). В случае контакта промойте лестницу водой и протрите насухо.

8. СВИДЕТЕЛЬСТВО О ПРИЕМКЕ

Лестница алюминиевая двухсекционная универсальная серии НЗ и НS3 соответствует ТУ 5260-002-78081212-2021 и признана годной для эксплуатации.

Дата продажи « ____ » _____ 20 ____ г.
(заполняется продавцом)

9. ГАРАНТИЙНЫЕ ОБЯЗАТЕЛЬСТВА

Гарантийный срок – 12 месяцев со дня продажи.

Гарантия не распространяется на изнашивающиеся в процессе эксплуатации башмаки лестницы.

10. СРОК СЛУЖБЫ

Установленный производителем срок полезного использования лестницы составляет 5 лет с даты продажи при эксплуатации в строгом соответствии с паспортом.

11. УТИЛИЗАЦИЯ

- Металлические детали сдаются в металлолом;
- Пластиковые изделия – в пункты вторсырья.

12. ПРОИЗВОДИТЕЛЬ:

ООО «АЛЮМЕТ»

Адрес: Россия, 141825, Московская область, г. Дмитров,
д. Шелепино, владение 121, строение 1

Телефон: +7(495) 668-1073

E-mail: info@alumet.ru

www.alumet.ru