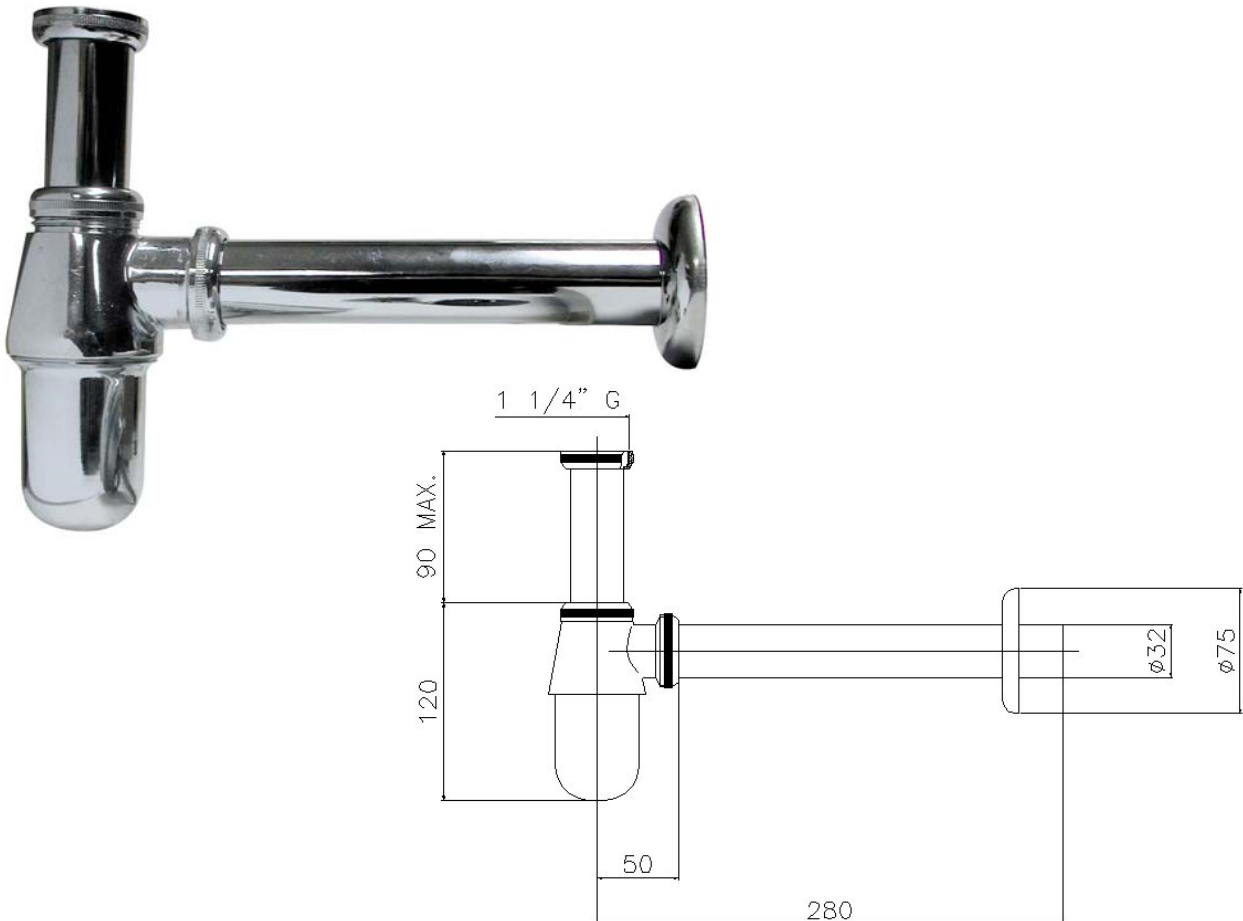


1610 07 SIFÓN BOTELLA LAVABO EXTENSIBLE 1 1/4" 1610 07 EXTENSIBLE BASIN TRAP 1 1/4"



Características

- 1) Botella realizada en latón inyectado según EN 1982.
- 2) Brazo realizado en latón de acuerdo a EN 1982.
- 3) Florón realizado en latón según EN 1982.
- 4) Tubo telescópico realizado en latón según EN 1982.
- 5) Tuercas realizadas en latón según EN 1982.
- 6) Cromado según EN 248.

Features

- 1) Bottle made in injected brass according to EN 1982.
- 2) Arm made in brass according to EN 1982.
- 3) Cover made in brass according to EN 1982.
- 4) Telescopic tube made in brass according to EN 1982.
- 5) Nuts made in brass according to EN 1982.
- 6) Chroming plate according to EN 248.