



Dornbracht

AQUAMOON / RAINMOON

Planungsanleitung

02 Einleitung

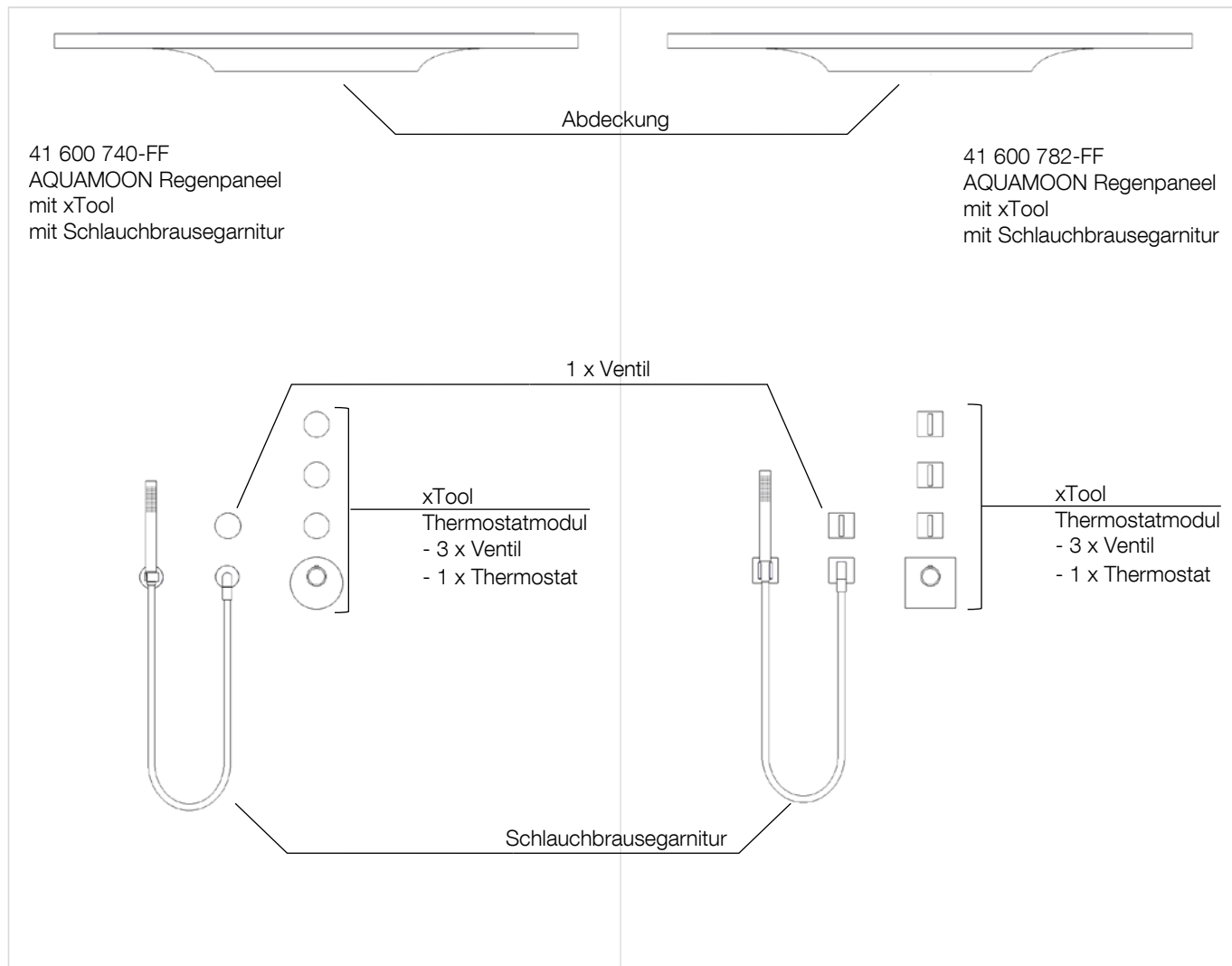
08 Planung

15 Installation

20 Produktdetails

31 Adressen

AQUAMOON Endmontage-Komponenten



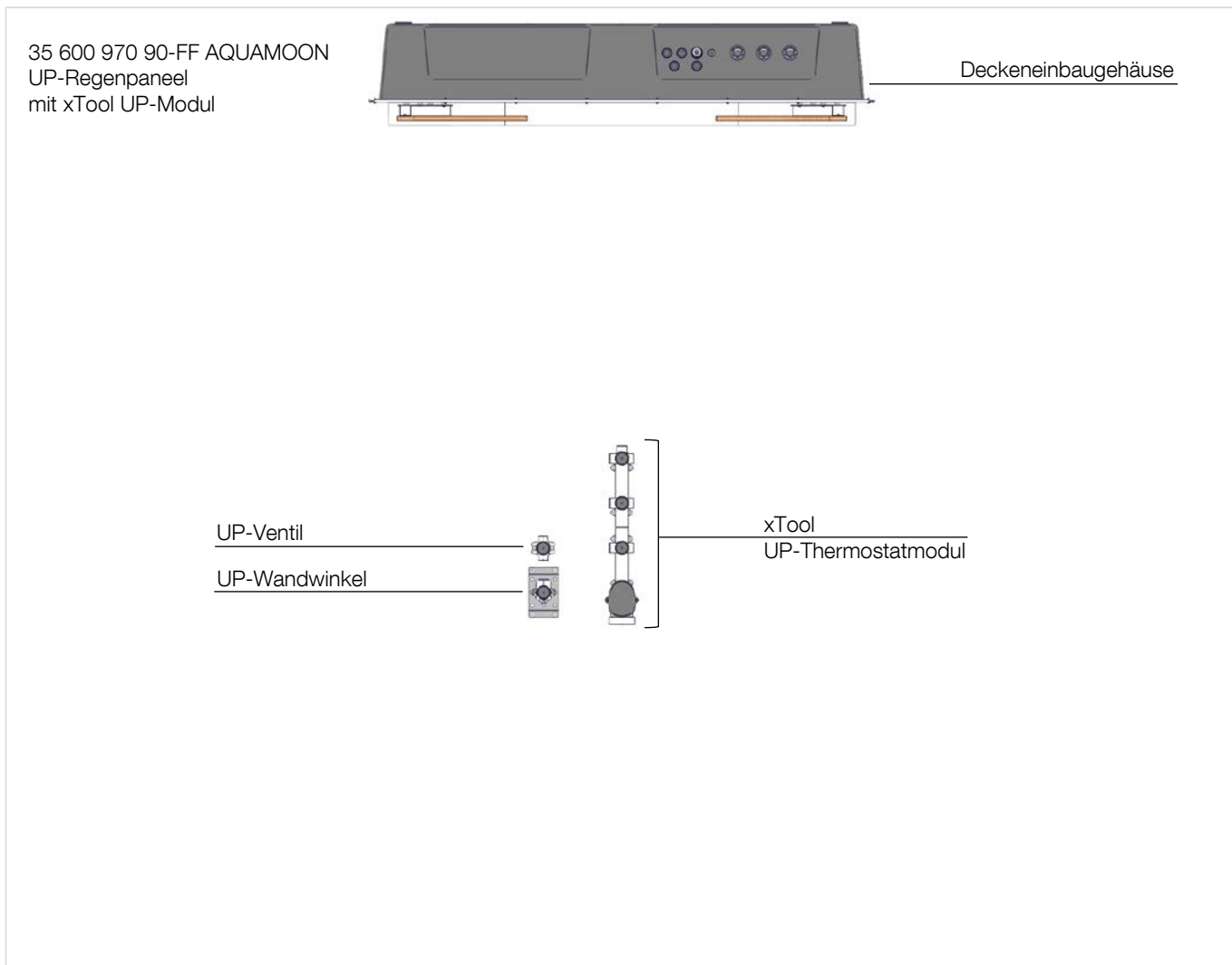
Die Begleitung der technischen Planung, der Installation und der Erstinbetriebnahme durch einen zertifizierten Servicepartner und die Buchung eines Dornbracht Servicepakets ist obligatorisch.

Ausführliche Informationen zum Servicepaket finden Sie unter www.dornbracht-professional.com.

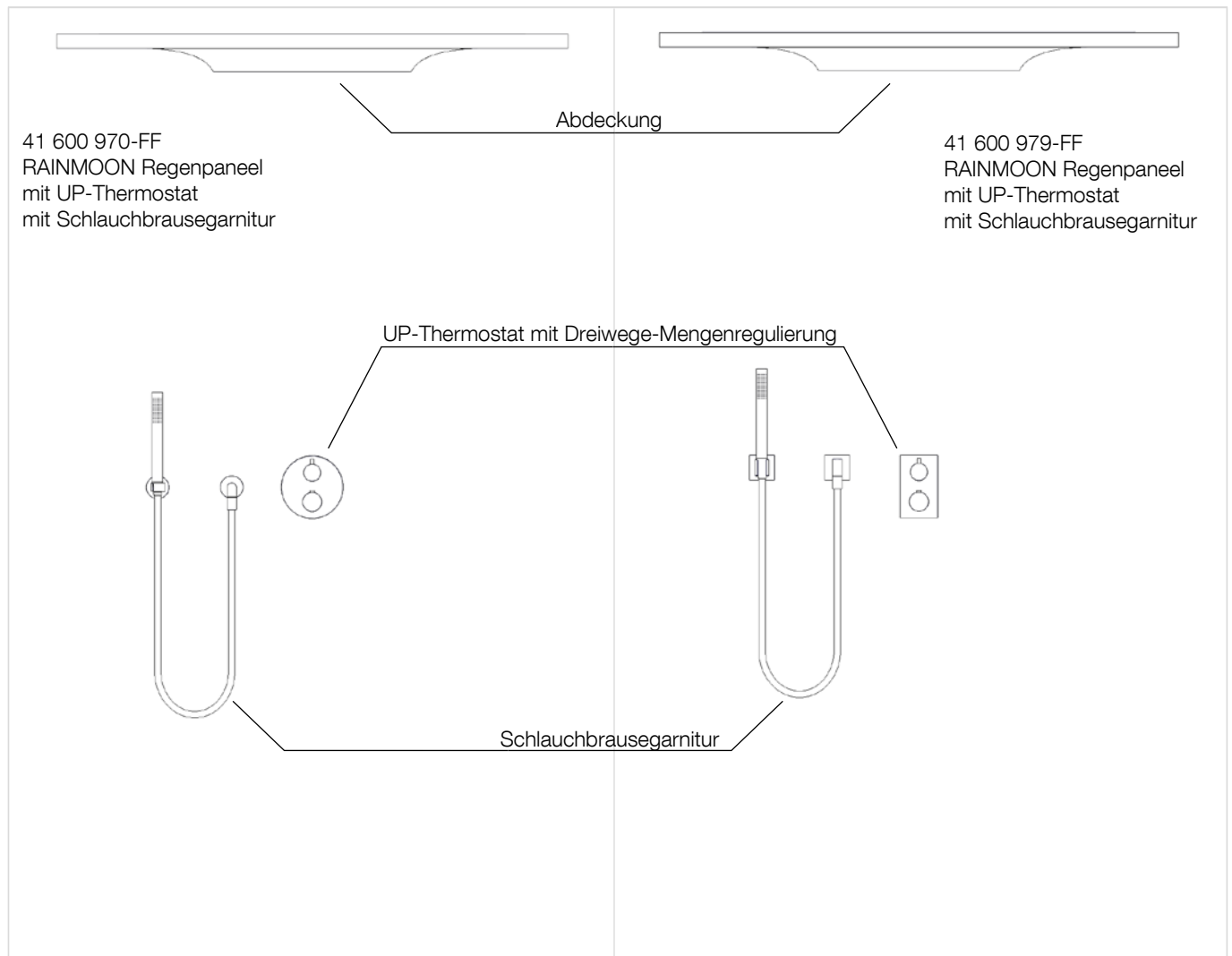
Weitere Komponenten des Lieferumfangs ohne Darstellung:
– 1 x Strahlmodul

Der Thermostat entspricht den Vorgaben gemäß EN 1111.

AQUAMOON Vormontage-Komponenten



RAINMOON Endmontage-Komponenten



Die Begleitung der technischen Planung, der Installation und der Erstinbetriebnahme durch einen zertifizierten Servicepartner und die Buchung eines Dornbracht Servicepakets ist obligatorisch.

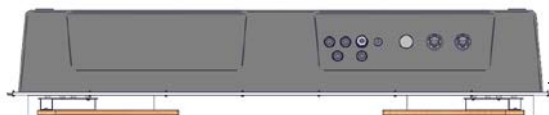
Ausführliche Informationen zum Servicepaket finden Sie unter www.dornbracht-professional.com.

Weitere Komponenten des Lieferumfangs ohne Darstellung:
– 1 x Strahlmodul

Der Thermostat entspricht den Vorgaben gemäß EN 1111.

RAINMOON Vormontage-Komponenten

35 600 979 90-FF
RAINMOON UP-Regenpaneel
mit UP-Thermostat



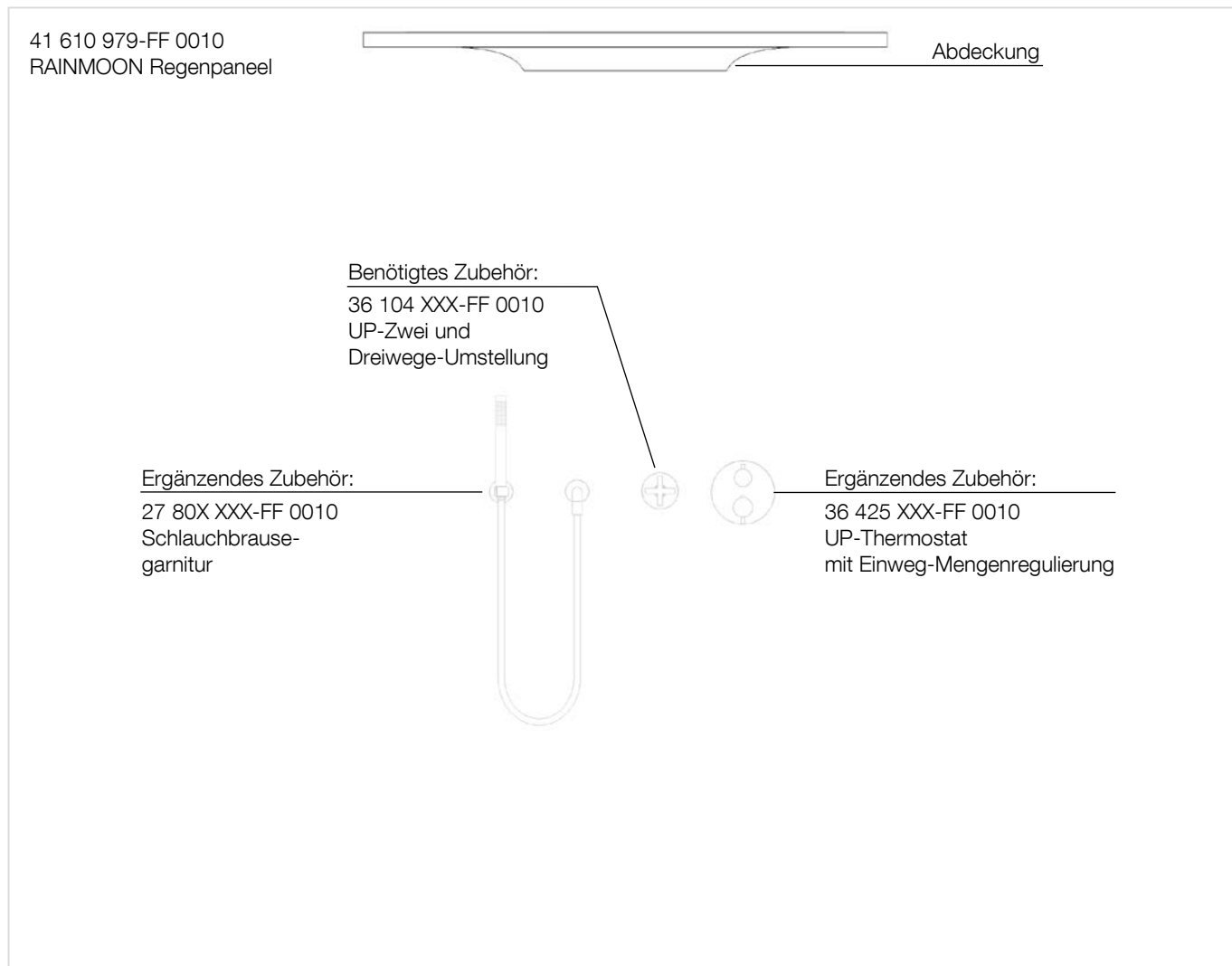
Deckeneinbaugehäuse

UP-Wandwinkel



UP-Thermostat mit Vorabspernung

RAINMOON (US) Endmontage-Komponenten



Die Begleitung der technischen Planung, der Installation und der Erstinbetriebnahme durch einen zertifizierten Servicepartner und die Buchung eines Dornbracht Servicepakets ist obligatorisch.

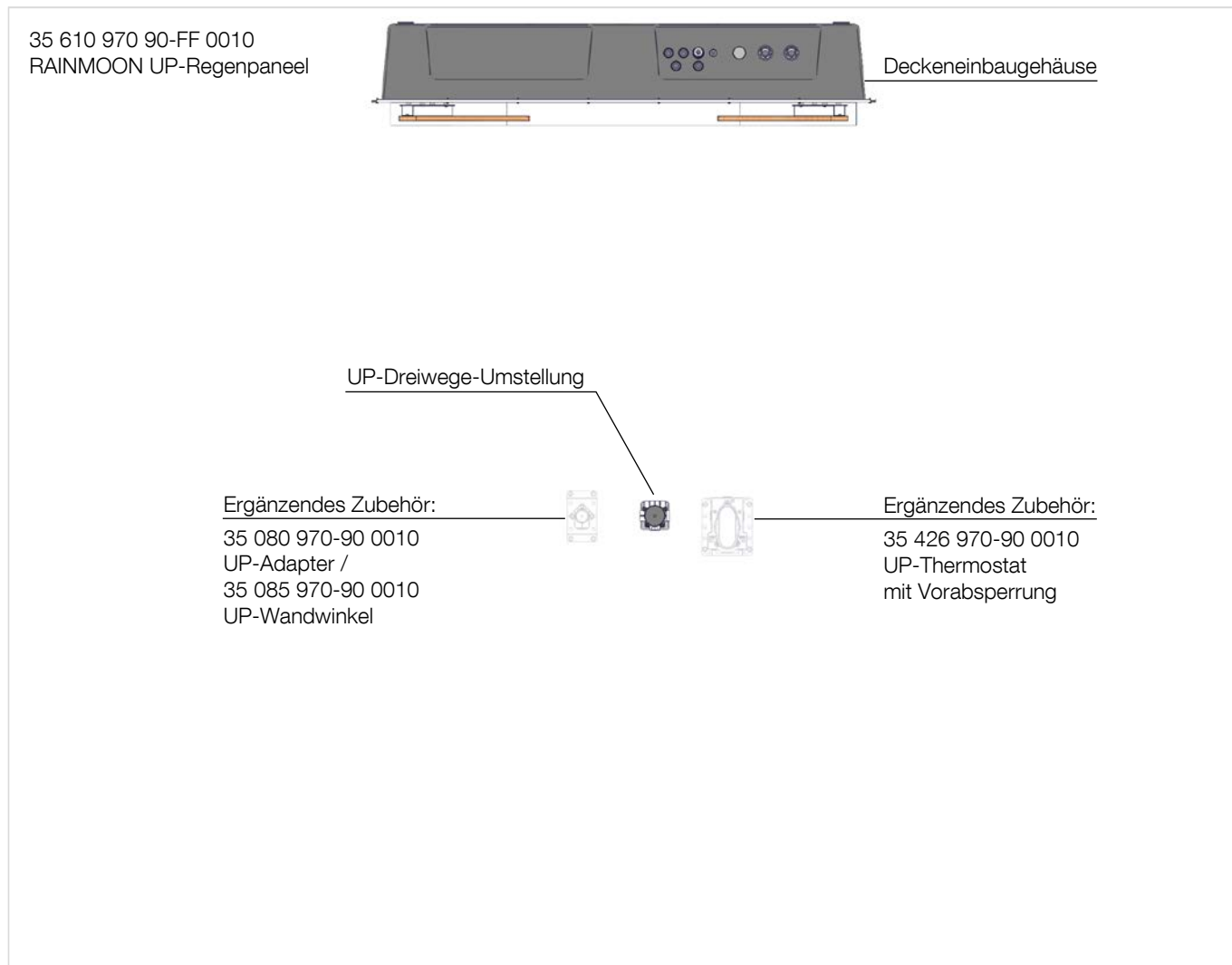
Ausführliche Informationen zum Servicepaket finden Sie unter www.dornbracht-professional.com.

Weitere Komponenten des Lieferumfangs ohne Darstellung:
– 1 x Strahlmodul

Benötigtes Zubehör (UP-Dreiwege-Umstellung):
– 36 104 XXX-FF 0010 UP-Zwei und Dreiwege-Umstellung

Ergänzendes Zubehör:
– 27 80X XXX-FF 0010 Schlauchbrausegarnitur
– 36 425 XXX-FF 0010 UP-Thermostat
mit Einweg-Mengenregulierung

RAINMOON (US) Vormontage-Komponenten



Abweichende nationale Vorschriften sind zu beachten.

Standard-Installation (US / CA):

- UP-Dreiwege-Umstellung

Benötigtes Zubehör (Schlauchbrausegarnitur):

- 35 080 970-90 0010 UP-Adapter /
- 35 085 970-90 0010 UP-Wandwinkel

Ergänzendes Zubehör:

- 35 426 970-90 0010 UP-Thermostat mit Vorabsperrung

Betriebsbedingungen

Einsatzgebiet

Das Produkt ist nicht für den Einsatz im Außenbereich konzipiert.

Vor einem Einsatz in dampf-, chlor- oder salzhaltiger Umgebung ist vorher Rücksprache mit Dornbracht zu halten.

Die Wasserqualität muss durch Einbau eines Filters oder eines Wasseraufbereitungssystems sichergestellt werden.

Große Druckdifferenzen zwischen Kalt- und Warmwasserversorgung sind auszugleichen.

Maximal zulässige relative Luftfeuchtigkeit (ohne Betauung) 95 %

Zulässige Umgebungstemperaturen

AQUAMOON / RAINMOON / RAINMOON (US) 5 – 50 °C / 41 – 122 °F

Lagerung 5 – 50 °C / 41 – 122 °F

Staubfrei und trocken lagern.

Zulässige Betriebstemperaturen

Kaltwassertemperatur 5 – 25 °C / 41 – 77 °F

Empfohlene Kaltwassertemperatur 15 °C / 59 °F

Warmwassertemperatur 55 – 65 °C / 131 – 149 °F

Empfohlene Warmwassertemperatur 60 °C / 140 °F

Thermische Desinfektion (maximal 10:00 Min.) < 75 °C / < 167 °F

Eine Kombination mit Durchlauferhitzern ist ausgeschlossen.

Fließdruck

Messpunkt: Bausatz-Vormontage (Schlauchbrausegarnitur)

Zulässiger Fließdruck AQUAMOON 250 – 400 kPa / 36 – 58 psi / 2,5 – 4 bar

Zulässiger Fließdruck RAINMOON 150 – 400 kPa / 22 – 58 psi / 1,5 – 4 bar

Zulässiger Fließdruck RAINMOON (US) 150 – 400 kPa / 22 – 58 psi / 1,5 – 4 bar

Empfohlener Fließdruck 300 kPa / 44 psi / 3 bar

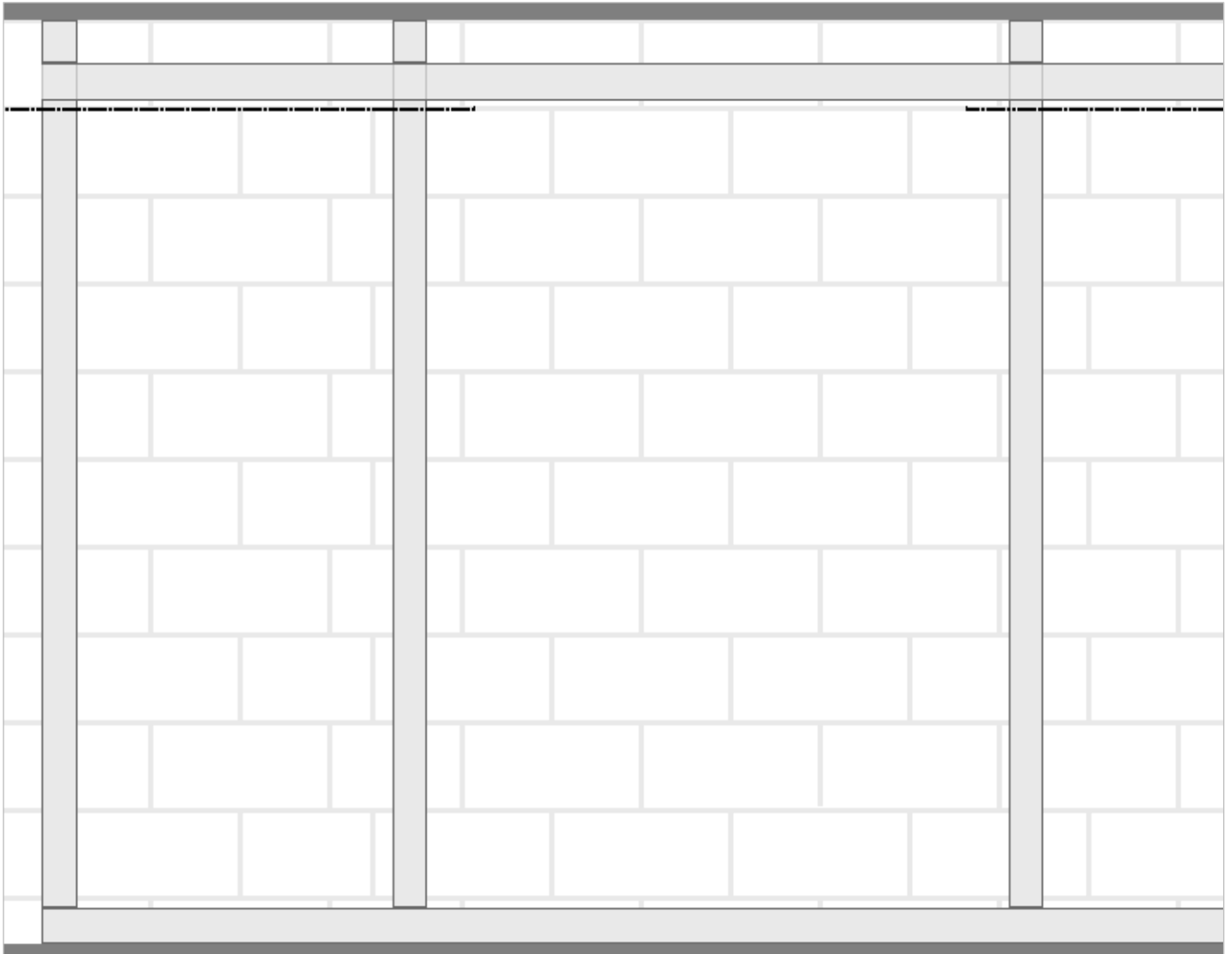
Gegebenenfalls eine drehzahlgeregelte Druckerhöhungsanlage in die Hauptleitung einbauen.

Wasserhärte

Empfohlene Wasserhärte 6 – 7 °dH / 107 – 125 ppm CaCO₃ / 7,5 – 8,8 °e / 10,7 – 12,5 °fH

Gegebenenfalls eine Enthärtungsanlage in die Hauptleitung einbauen. Die Druckverminderung durch die Enthärtungsanlage ist zu berücksichtigen.

Vorwandsystem



An der Decke (und ggf. Wand) ist aufgrund der Einbautiefen ein Vorwandsystem zwingend erforderlich.

Schall-, Wärme- und Brandschutzvorgaben können durch eine sachgerechte Ausführung der Vorwandinstallation eingehalten werden.

Vorwandinstallationssysteme werden von verschiedenen Anbietern (z. B. Geberit, Tece, Viega usw.) angeboten.

Die Vorwandinstallation kann auch mit C-Profilen umgesetzt werden (z. B. Knauf, Rigips Saint-Gobain, Sheetrock, Siniat usw.).

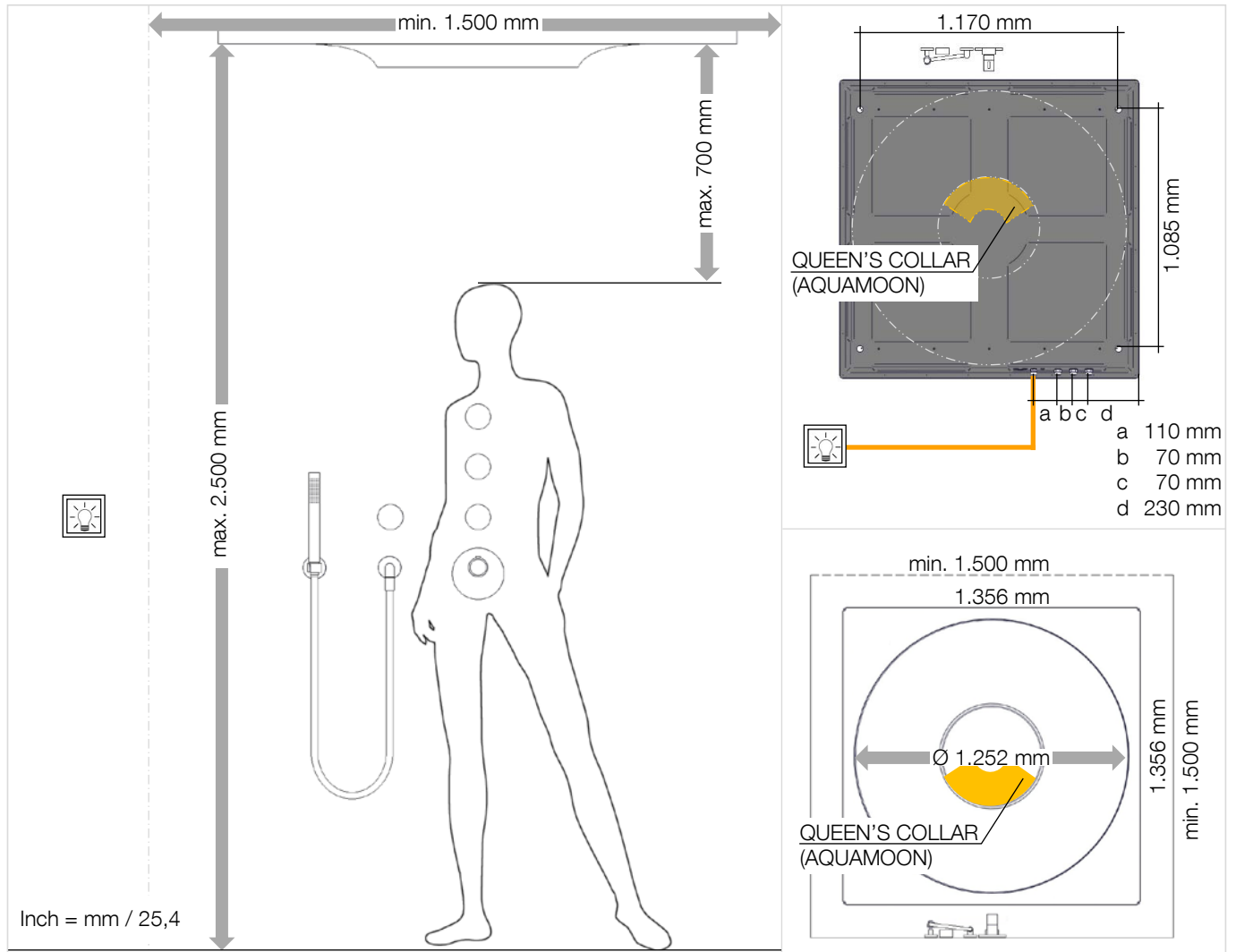
Sofern es nicht länderspezifischen Vorschriften widerspricht, kann auch Holz verwendet werden.

Das Deckeneinbaugehäuse darf nicht durch die Deckenkonstruktion belastet werden. Die Montagewinkel dürfen nicht mit dem Gewicht der Beplankung belastet werden.

Umlaufend um das Deckeneinbaugehäuse müssen Profile angebracht werden. Die Deckenprofile müssen mit den Montagewinkeln des Deckeneinbaugehäuses fluchten.

Einbautiefen der Komponenten beachten.

Platzierung / Ausschnitte



Die Installation der Wasserleitungen und elektrischen Leitungen muss geplant werden. Beachten Sie:

- Positionierung der Anschlüsse
- Ausrichtung des QUEEN'S COLLAR (AQUAMOON)

Beachten Sie die Vorschriften zu den Schutzbereichen gemäß DIN VDE 0100, Teil 701 (IEC 60364-7-701).

Abweichende nationale Vorschriften sind zu beachten.

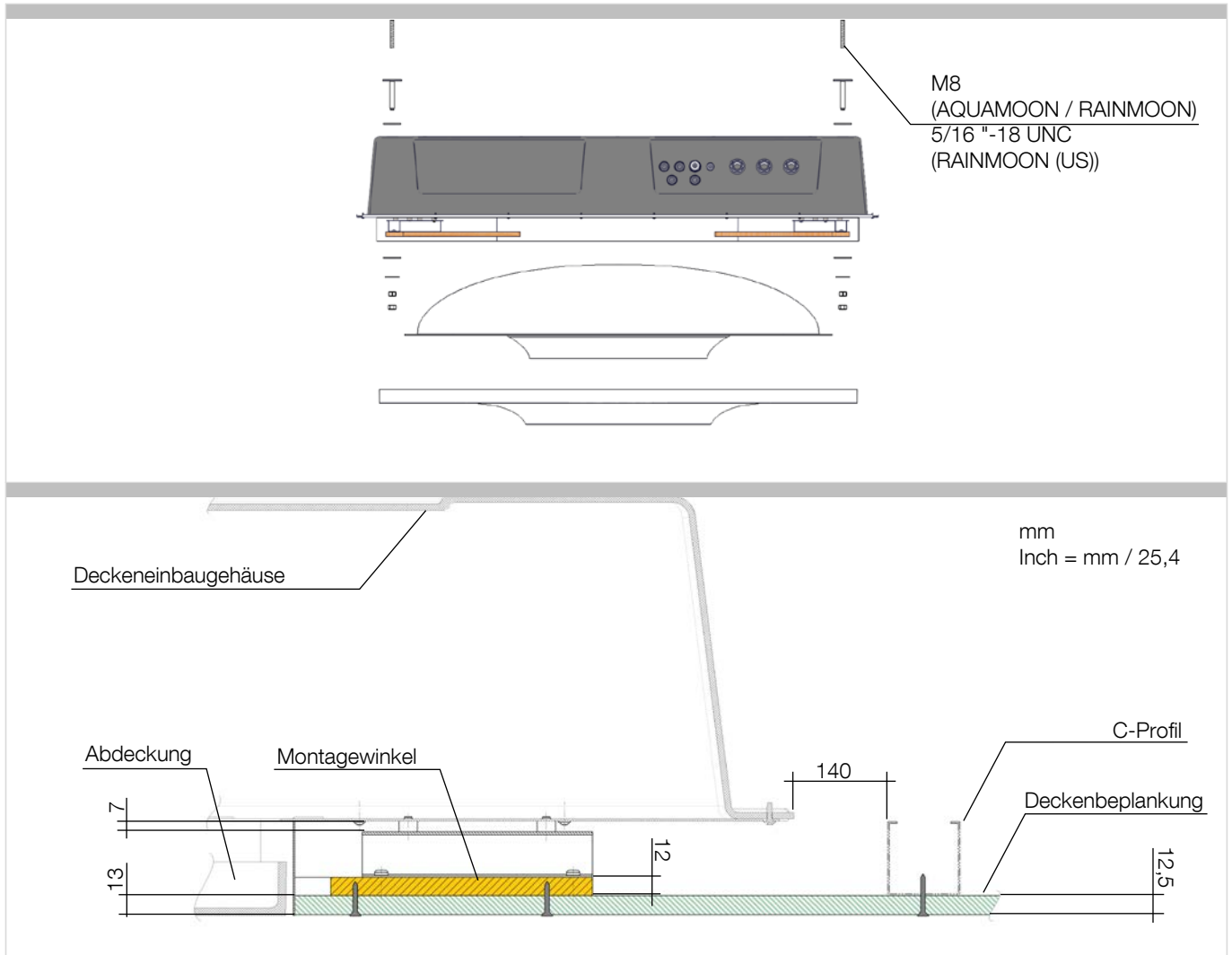
Folgende Schutzschalter und Elektrokomponenten sind bauseits vorzusehen:

- Sicherungsautomat (6 A, Typ B)
- FI-Schutzschalter (30 mA 2-polig, Typ A)

Folgende Elektro-Komponenten müssen außerhalb der Schutzbereiche 0 – 2 installiert sein: Schalter (bauseits).

- 1.500 x 1.500 mm / 4 ft 11 " x 4 ft 11 " minimale Größe des Duschaums
- 2.500 mm / 8 ft 2-3/8 " maximale Raumhöhe
- 700 mm / 2 ft 3-1/2 " empfohlener maximaler Abstand zwischen Decke und Benutzer

Deckenmodul



Eine Deckenkonstruktion mit ausreichender Tragfähigkeit für die dauerhafte Befestigung des Deckenmoduls (Gewicht: 57 kg / 127 lbs. (US)) ist zwingend erforderlich.

⚠ Das Deckenmodul muss von 2 Personen montiert werden!

⚠ Nur geeignete Leitern / Aufstiegshilfen benutzen.

⚠ Schutzhandschuhe tragen.

Befestigungsmittel, die für die jeweilige Decke geeignet sind, sind von einem Statiker auszuwählen.

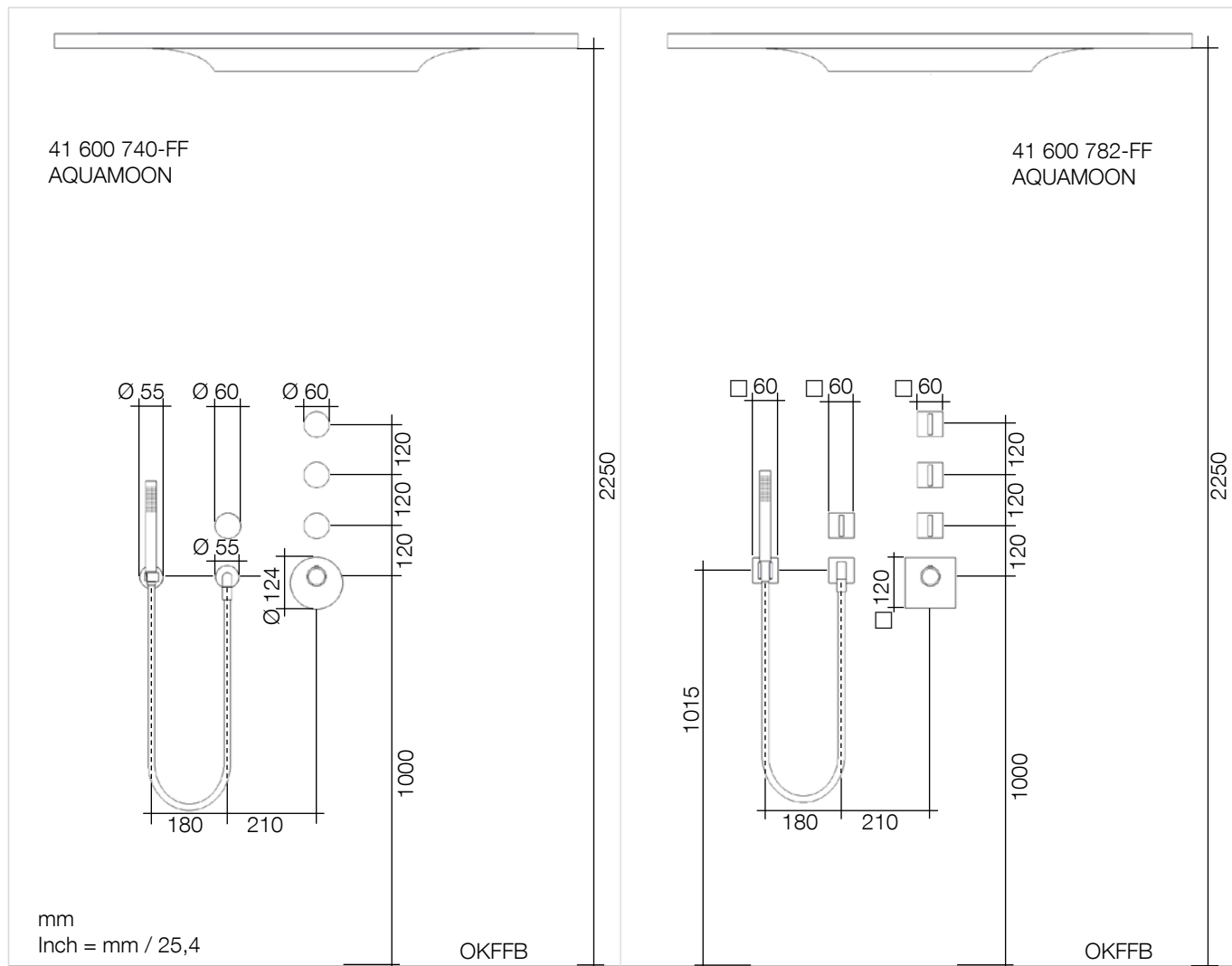
Um das Deckenmodul zu befestigen, sind M8 (AQUAMOON / RAINMOON) / 5/16 "-18 UNC (RAINMOON (US)) Gewindebolzen (minimale Festigkeit: 2.000 N) erforderlich.

– 140 mm / 5-1/2 " (Mitte / Mitte) maximaler Abstand zwischen dem Deckeneinbaugehäuse und den Profilen der Deckenkonstruktion.

– 12,5 mm / 1/2 " oder 20 mm / 3/4 " Stärke der Deckenbeplankung ist möglich.

Die Beplankung der Decke muss mit Bohrkopfschrauben mit den Montagewinkeln des Deckeneinbaugehäuses verschraubt werden.

Abmessungen AQUAMOON

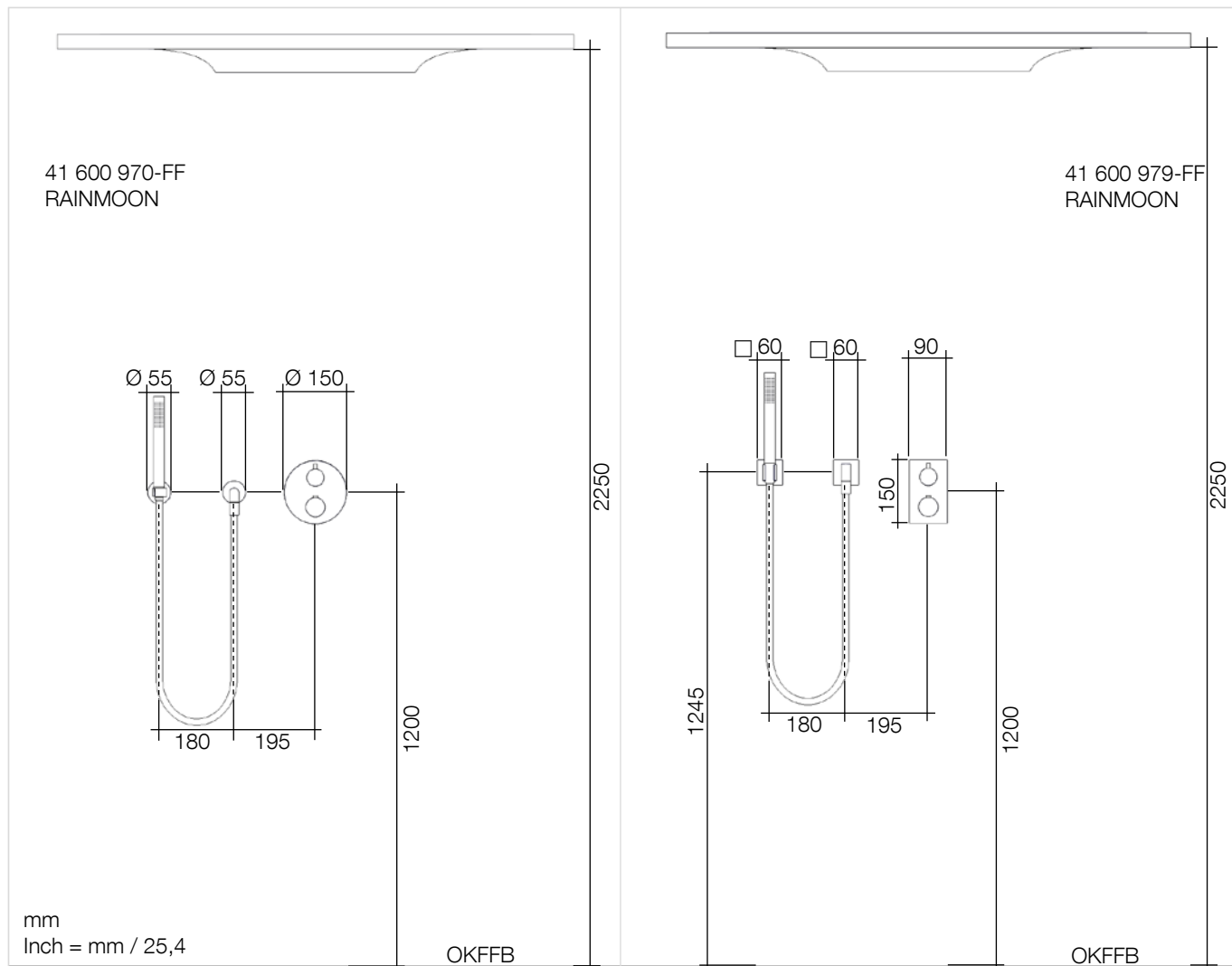


Die angegebenen Maße gelten für 1.550 – 1.950 mm / 5 ft 1 " – 6 ft 4-3/4 " große Benutzer.

Positionierungen und Maße können an individuelle Bedürfnisse angepasst werden.

– 1.000 mm / 3 ft 3-3/8 " empfohlene Höhendifferenz zwischen Oberkante Fertigfußboden (OKFFB) und Thermostat (xTOOL) für eine 1.750 mm / 5 ft 9 " große Person

Abmessungen RAINMOON

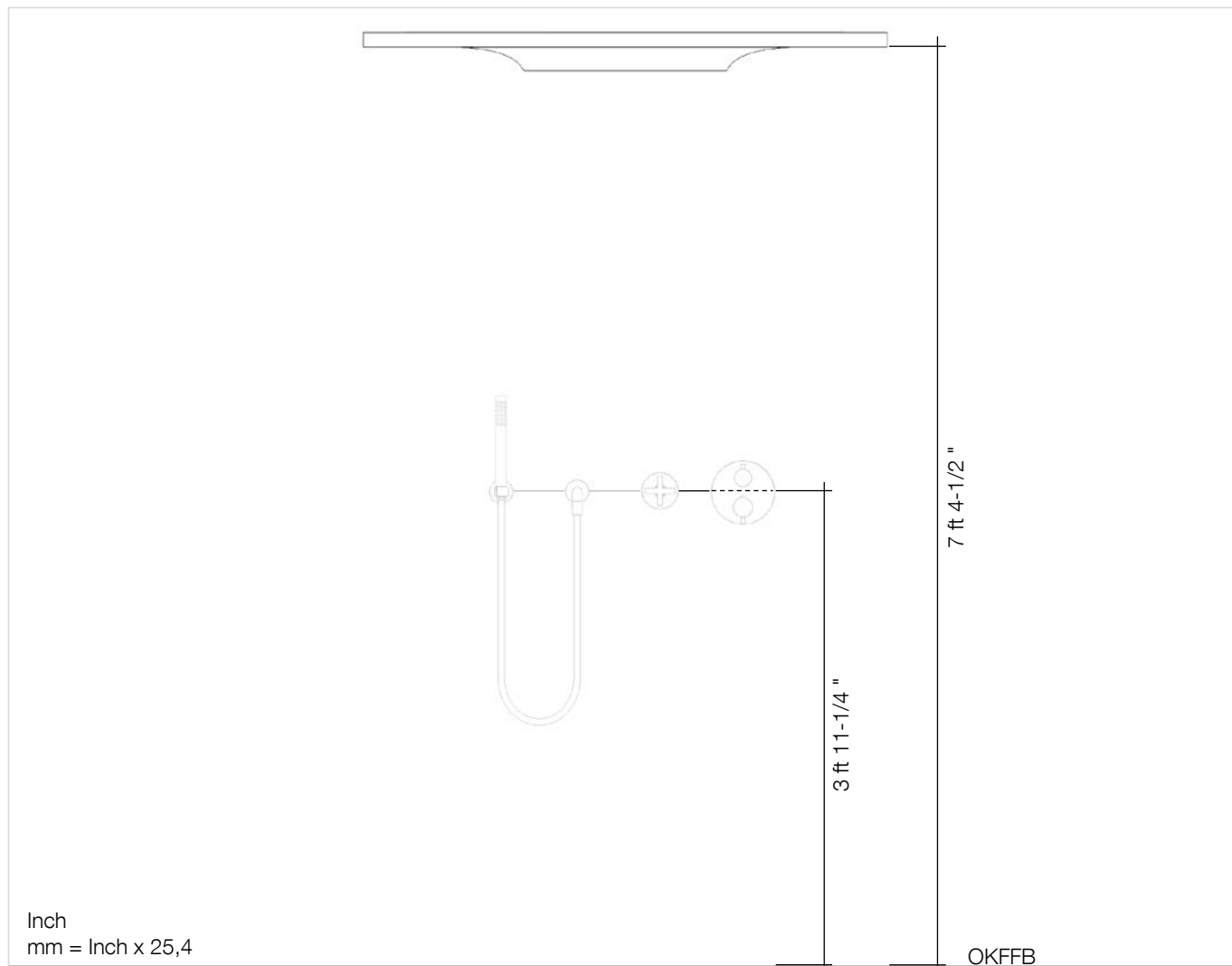


Die angegebenen Maße gelten für 1.550 – 1.950 mm / 5 ft 1 " – 6 ft 4-3/4 " große Benutzer.

Positionierungen und Maße können an individuelle Bedürfnisse angepasst werden.

– 1.200 mm / 3 ft 11-1/4 " empfohlene Höhendifferenz zwischen Oberkante Fertigfußboden (OKFFB) und Thermostat für eine 1.750 mm / 5 ft 9 " große Person

Abmessungen RAINMOON (US)

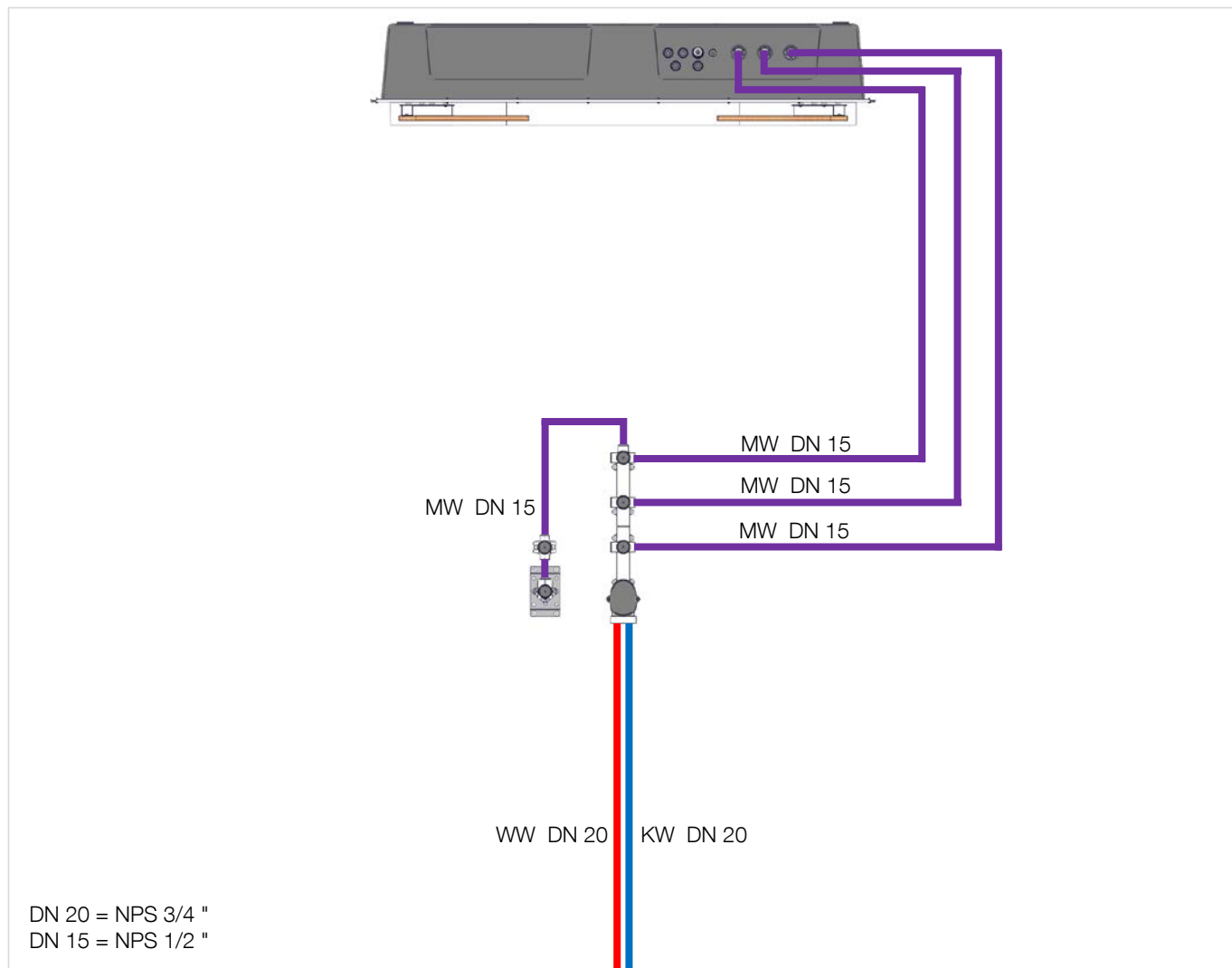


Die angegebenen Maße gelten für 5 ft 1" – 6 ft 4-3/4" / 1.550 – 1.950 mm große Benutzer.

Positionierungen und Maße können an individuelle Bedürfnisse angepasst werden.

– 3 ft 11-1/4" / 1.200 mm empfohlene Höhendifferenz zwischen Oberkante Fertigfußboden (OKFFB) und UP-Dreiwege-Umstellung beziehungsweise Schlauchbrausegarnitur für eine 5 ft 9" / 1.750 mm große Person

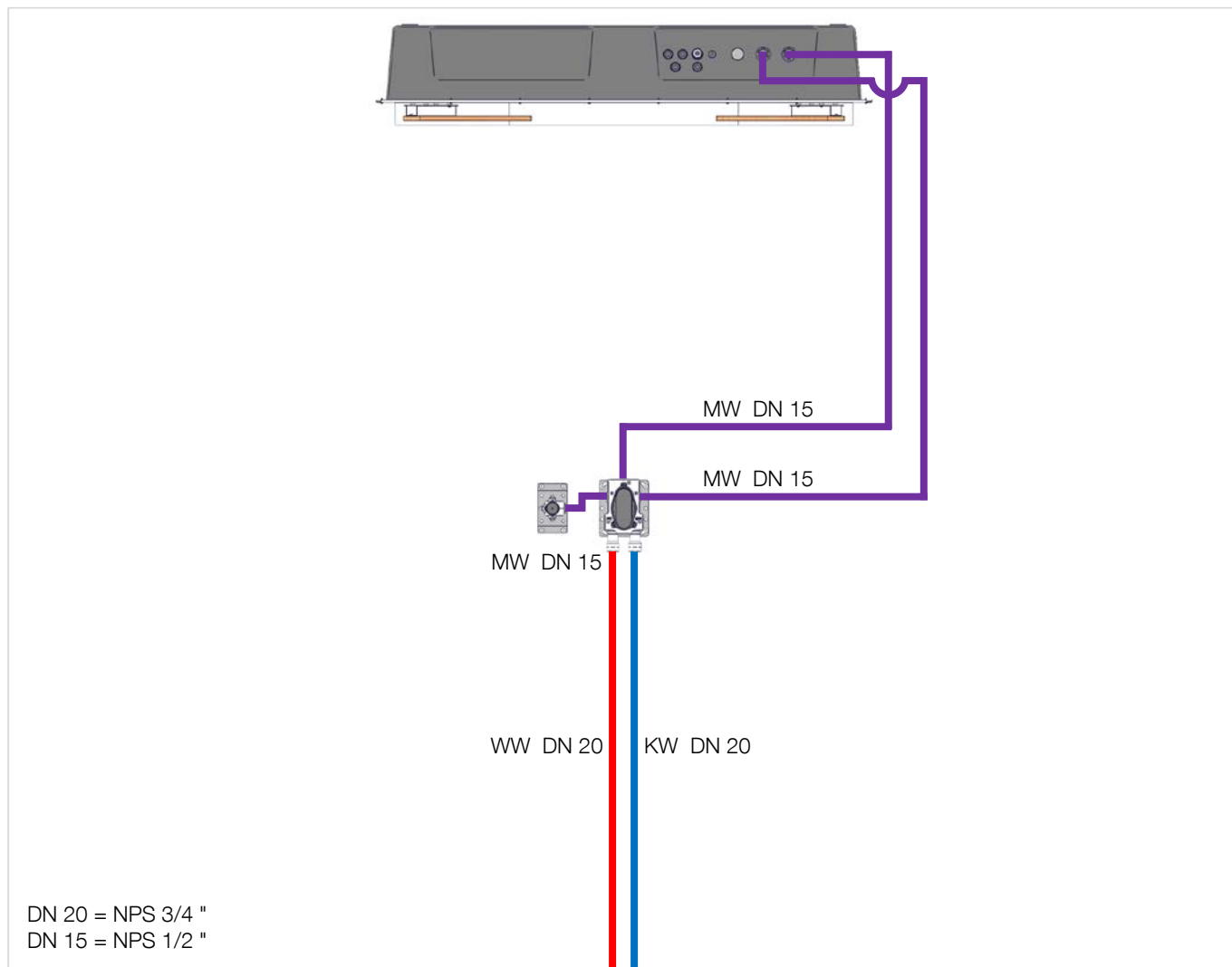
Standard-Sanitärinstallation AQUAMOON



Erforderliche Nennweite (DN) für Rohre und Fittings:
– DN 20 – Warm- und Kaltwasserleitung (WW + KW)
– DN 15 – Mischwasserleitung (MW)

Bauseits vorzusehen:
– Filter (Hauptleitung)
– Druckminderventil (Hauptleitung)

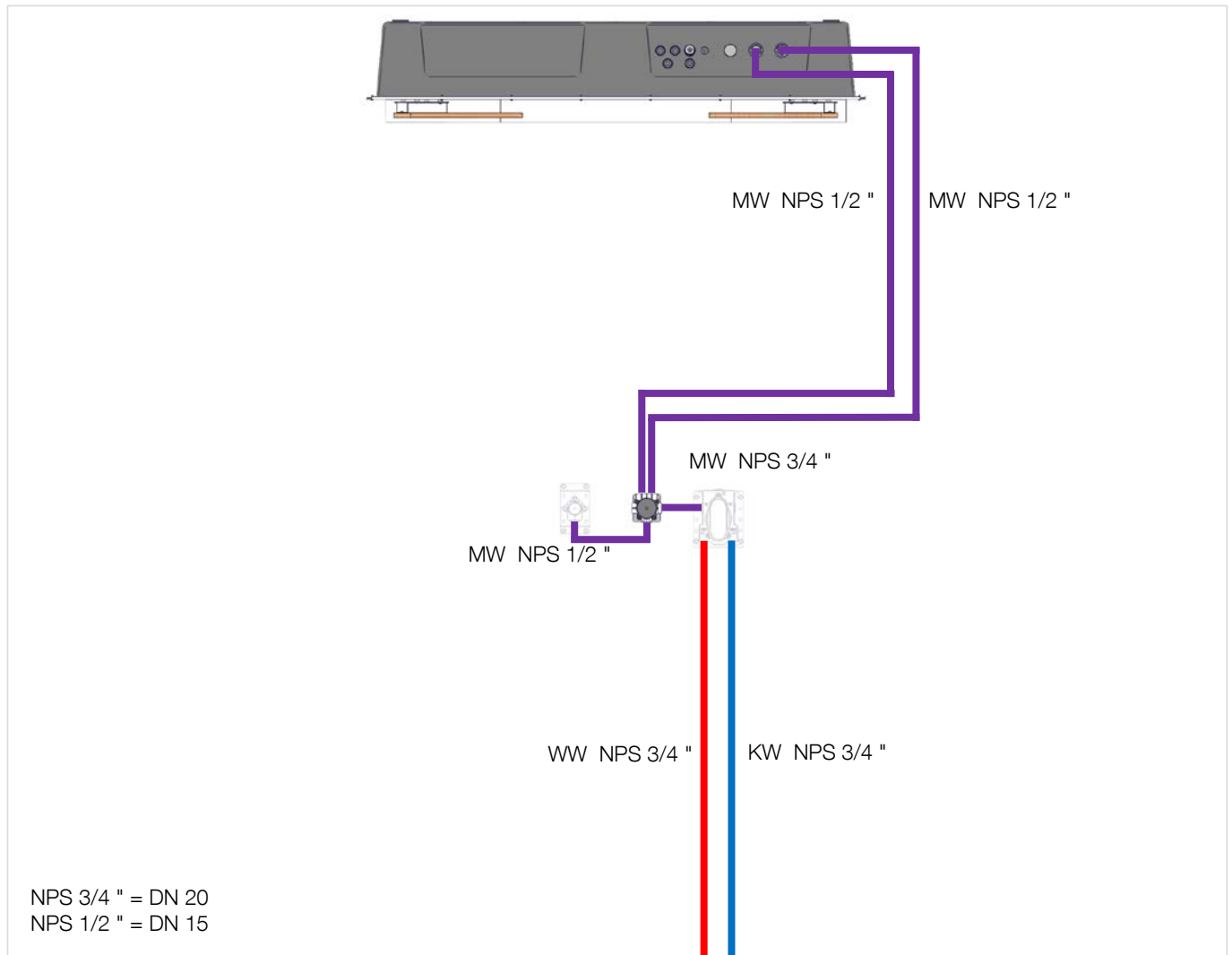
Standard-Sanitärinstallation RAINMOON



Erforderliche Nennweite (DN) für Rohre und Fittings:
– DN 20 – Warm- und Kaltwasserleitung (WW + KW)
– DN 15 – Mischwasserleitung (MW)

Bauseits vorzusehen:
– Filter (Hauptleitung)
– Druckminderventil (Hauptleitung)

Standard-Sanitärinstallation RAINMOON (US)



Erforderliche Nennweite (NPS) für Rohre und Fittings:
– NPS 3/4 " – Warm- und Kaltwasserleitung (WW + KW)
– NPS 1/2 " – Mischwasserleitung (MW)

Bauseits vorzusehen:
– Filter (Hauptleitung)
– Druckminderventil (Hauptleitung)

Sanitär-Hinweise

Rohrnetzrechnung

Es ist eine Rohrnetzrechnung gemäß EN 806-3, DIN 1988-300 durchzuführen.

Dabei ist die gleichzeitige Nutzung aller anderen Auslassstellen zu berücksichtigen (Gleichzeitigkeit).

Druckmindernde Komponenten bauseits:

- Wasserzähler siehe Herstellerangaben
- Filter siehe Herstellerangaben
- Druckminderventil (Hauptleitung) siehe Herstellerangaben
- gegebenenfalls Enthärtungsanlage siehe Herstellerangaben

Gegebenenfalls eine drehzahlgeregelte Druckerhöhungsanlage einbauen (z. B. gemäß DIN 1988-500).

Warmwasserbereitung

Um die optimale Warmwasserversorgung – unter Berücksichtigung weiterer Entnahmestellen und gleichzeitiger Nutzung – auszuwählen, ist eine individuelle Bedarfsermittlung (z. B. gemäß DIN 1988-200, DIN 4708-2, DIN 4753-7, VDI 6003) zwingend erforderlich.

Ist die Warmwasser-Temperatur auf mehr als 65 °C / 149 °F eingestellt, muss ein thermostatischer Wassermischer hinter der Warmwasserversorgung eingebaut sein (z. B. bei solarbeheizten Systemen).

Wenn eine regelmäßige thermische Desinfektion gefordert ist, muss ein entsprechender (manuell oder automatisch zu betätigender) Bypass des thermostatischen Wassermischers bauseits vorgesehen werden.

Bodenablauf

Um den optimalen Ablauf – unter Berücksichtigung des Durchflusses der gesamten Installation – auszuwählen, ist eine individuelle Bedarfsermittlung erforderlich (z. B. gemäß EN 12056-1/-2,-DIN 1986-100).

Aquamoon:

Ablaufleistung / Anschlusswert [AW] 1,25 l/s / 0,3 gps
Empfohlene Größe des Ablaufrohrs DN 75 / NPS 3 "

Rainmoon:

Ablaufleistung / Anschlusswert [AW] 0,35 l/s / 0,1 gps
Empfohlene Größe des Ablaufrohrs DN 75 / NPS 3 "

RAINMOON (US):

Ablaufleistung / Anschlusswert [AW] 0,1 gps / 0,35 l/s
Empfohlene Größe des Ablaufrohrs NPS 3 " / DN 75

Sanitärinstallation

Sämtliche Sanitärarbeiten sind durch einen sachkundigen und qualifizierten Sanitärfachinstallateur gemäß den einschlägigen DIN / EN Vorgaben (DIN 1988, EN 1717, EN 806, TVO etc.), den länderspezifischen Vorschriften und den Vorschriften der örtlichen Wasserversorgungsunternehmen auszuführen.

Spülen der gesamten Installation mit sauberem Wasser ist zwingend erforderlich (gültige Richtlinien für das Spülen sind zu beachten).

Ein Spülprotokoll ist zu erstellen (z. B. EN 806-4 / DIN 1988-200).

Spülen vor der Montage des Bausatz-Endmontage und Inbetriebnahme.

Eine Druckprüfung der gesamten Installation ist zwingend erforderlich.

Die genaue Vorgehensweise für die Druckprüfung (Vorprüfung / Hauptprüfung) in Abhängigkeit des verwendeten Rohrmaterials entnehmen Sie bitte den derzeit gültigen Richtlinien (EN 806-4, DIN 1988-200, etc.).

Ein Prüfprotokoll ist zu erstellen.

Elektro-Hinweise

Schutzbereiche

Beachten Sie die Vorschriften zu den Schutzbereichen gemäß DIN VDE 0100, Teil 701 (IEC 60364-7-701).

Abweichende nationale Vorschriften sind zu beachten.

Folgende Elektro-Komponenten müssen außerhalb der Schutzbereiche 0 – 2 installiert sein: Schalter (bauseits).


Die Schutzart der jeweiligen Elektro-Komponente ist zu beachten und gilt nur im komplett verbauten Zustand.

Bei Installationen, die von den Planungshinweisen abweichen, ist vorher Rücksprache mit Dornbracht zu halten.

Elektroinstallation

Die Elektroinstallation ist gemäß IEC 60364-4-41 und DIN VDE 0100 von einem Fachinstallateur durchzuführen. Abweichende nationale Vorschriften sind zu beachten.

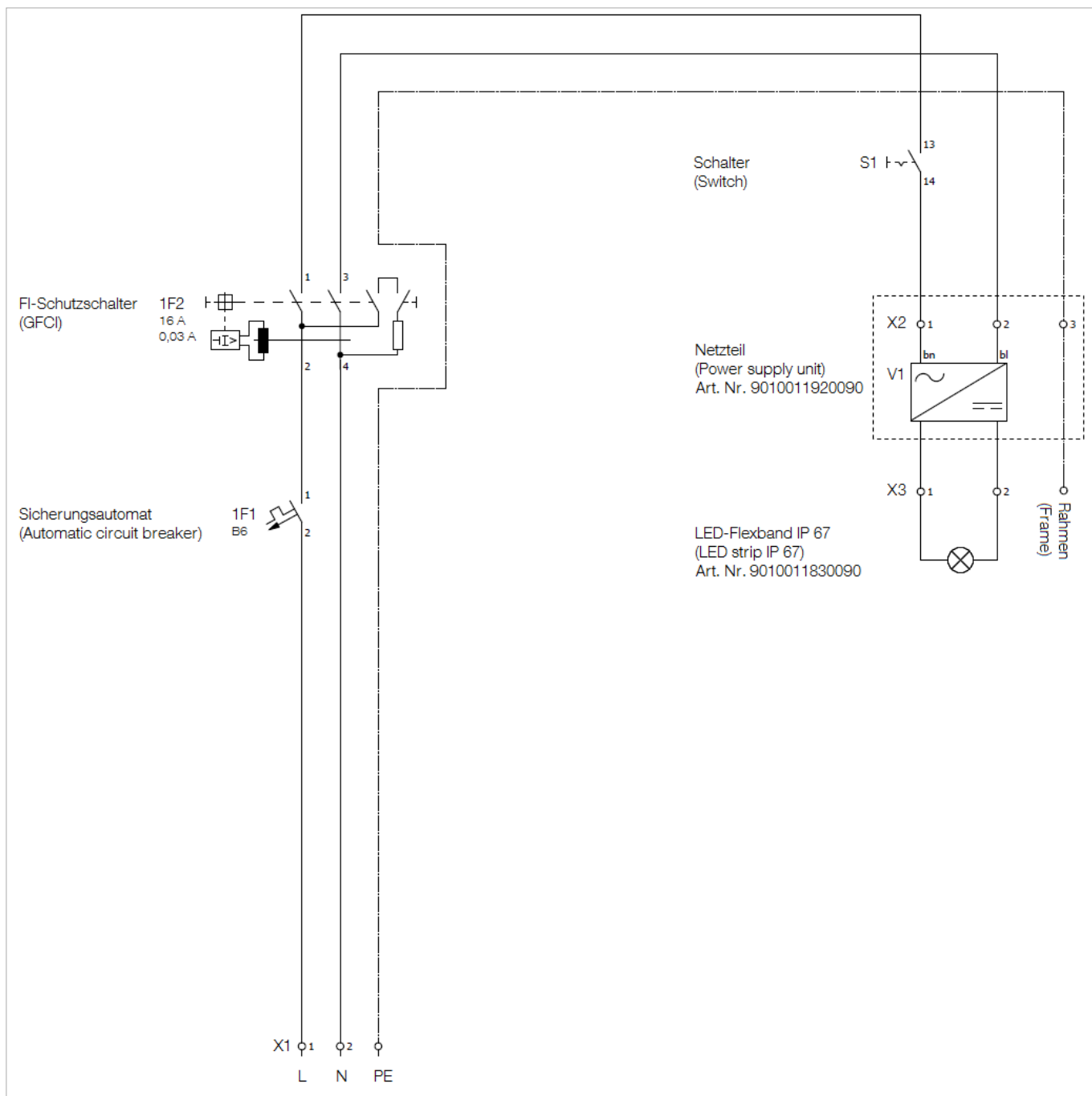
Elektroanschluss nur im spannungsfreien Zustand vornehmen.

 Unsachgemäß ausgeführte Elektroinstallationen und Elektroinstallationen, die nicht gemäß den Vorgaben dieser Anleitung ausgeführt sind, können zu Tod oder zu schweren Verletzungen durch Stromschlag und zu Sachschäden führen.

Bauseits vorzusehen:

- Sicherungsautomat (6 A, Typ B)
- FI-Schutzschalter (30 mA 2-polig, Typ A)
- Erdung
- Schalter
- Elektroanschluss 100 – 240 V, 3 x 0,75 mm² / 18 AWG

Schaltplan Sicherungskasten



Technische Daten

Allgemein

Gewicht

– Gesamt (Deckenmodul)	57,5 kg / 127 lbs. (US)
– Deckeneinbaugehäuse	35 kg / 77 lbs. (US)
– Strahlmodul	17 kg / 37,5 lbs. (US)
– Abdeckung	5,5 kg / 12 lbs. (US)

Einbautiefen

– Deckenmodul	minimal 290 mm / 11-3/8 "
– Aquamoon: xTOOL	minimal 115 mm / 4-1/2 " maximal 156 mm / 6-1/8 "
UP-Ventil + 41 600 740-FF	minimal 65 mm / 2-1/2 " maximal 130 mm / 5-3/8 "
UP-Ventil + 41 600 782-FF	minimal 85 mm / 3-3/8 " maximal 130 mm / 5-3/8 "
UP-Wandwinkel	minimal 90 mm / 3-1/2 " maximal 163 mm / 6-3/8 "
– Rainmoon: UP-Thermostat	minimal 80 mm / 3-1/8 " maximal 136 mm / 5-3/8 "
UP-Wandwinkel	minimal 90 mm / 3-1/2 " maximal 163 mm / 6-3/8 "
– RAINMOON (US): UP-Dreiwegeumstellung	minimal 4-1/4 " / 108 mm maximal 5-3/8 " / 138 mm

Die im Lieferumfang enthaltenen Befestigungsmittel sind ausschließlich zur Befestigung in Beton geeignet.

Elektrotechnische Daten

– Nennspannung	100 – 240 V AC
– Nennleistung	15 W
– Nennstrom	1,2 A
– Ausgangsspannung	12 V DC
– Eingangsfrequenz	50 – 60 Hz
– Schutzart (Bausatz-Endmontage)	IP 67
– Schutzart (Bausatz-Vormontage)	IP 66

Sanitärtechnische Daten

Das Produkt ist eigensicher gemäß EN 1717.

Der Thermostat entspricht den Vorgaben gemäß EN 1111.

Maße der Versorgungsleitungen

Aquamoon:	
Warm-/ Kaltwasser	2 x DN 20 / NPS 3/4 "
Mischwasser	3 x DN 15 / NPS 1/2 "
Rainmoon:	
Warm-/ Kaltwasser	2 x DN 20 / NPS 3/4 "
Mischwasser	2 x DN 15 / NPS 1/2 "
RAINMOON (US):	
Warm-/ Kaltwasser	2 x NPS 3/4 " / DN 20
Mischwasser	2 x NPS 1/2 " / DN 15

Ablauf

Aquamoon:	
Ablaufleistung / Anschlusswert [AW]	1,25 l/s / 0,3 gps
Empfohlene Größe des Ablaufrohrs	DN 75 / NPS 3 "
Rainmoon:	
Ablaufleistung / Anschlusswert [AW]	0,35 l/s / 0,1 gps
Empfohlene Größe des Ablaufrohrs	DN 75 / NPS 3 "
RAINMOON (US):	
Ablaufleistung / Anschlusswert [AW]	0,1 gps / 0,35 l/s
Empfohlene Größe des Ablaufrohrs	NPS 3 " / DN 75

Um den optimalen Ablauf – unter Berücksichtigung des Durchflusses der gesamten Installation – auszuwählen, ist eine individuelle Bedarfsermittlung erforderlich.

Maximaler Durchfluss bei 300 kPa / 45 psi / 3 bar Fließdruck (AQUAMOON)

– Gesamt (Deckenmodul)	47 l/min / 12,4 gpm
– TEMPEST	12 l/min / 3,2 gpm
– AQUA CIRCLE	12 l/min / 3,2 gpm
– QUEEN'S COLLAR	23 l/min / 6,1 gpm
– Schlauchbrausegarnitur	7,6 l/min / 2,0 gpm

Maximaler Durchfluss bei 300 kPa / 45 psi / 3 bar Fließdruck (RAINMOON)

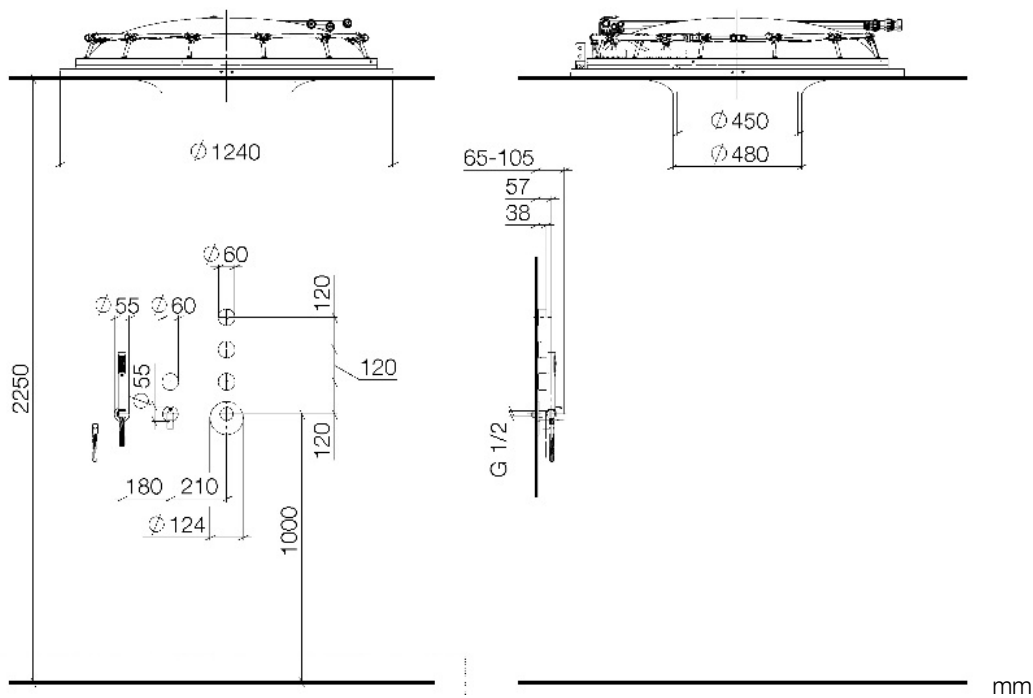
– TEMPEST	6,8 l/min / 1,8 gpm
– AQUA CIRCLE	6,8 l/min / 1,8 gpm
– Schlauchbrausegarnitur	6,8 l/min / 1,8 gpm

Maximaler Durchfluss bei 300 kPa / 45 psi / 3 bar Fließdruck (RAINMOON (US))

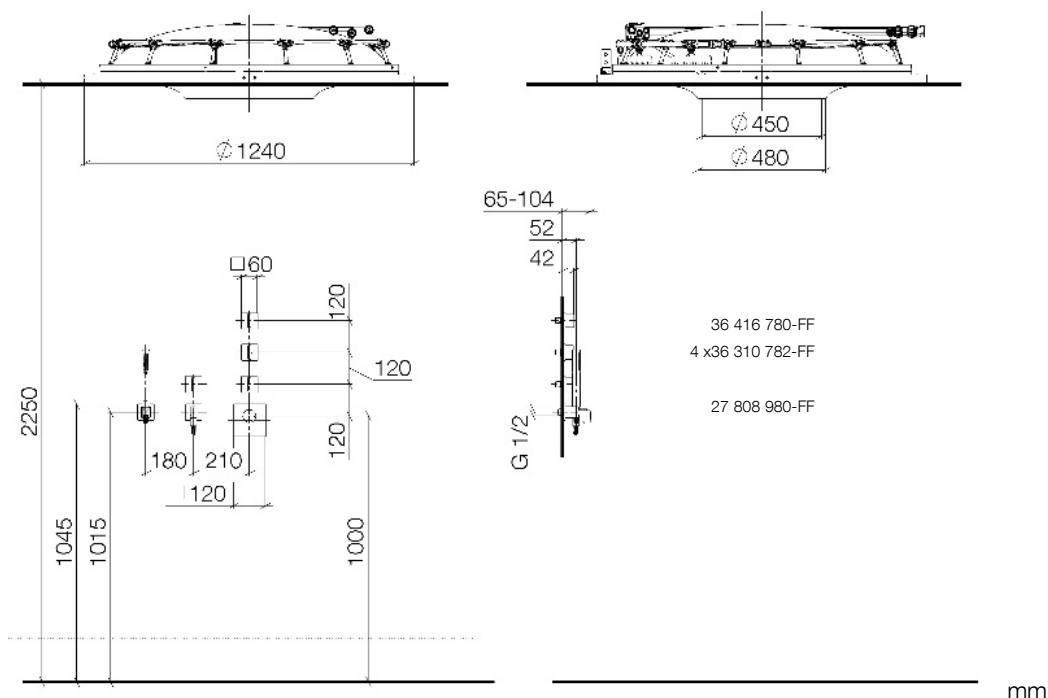
– TEMPEST	1,8 gpm / 6,8 l/min
– AQUA CIRCLE	1,8 gpm / 6,8 l/min

Aquamoon

Bausatz-Endmontage
 41 600 740-FF



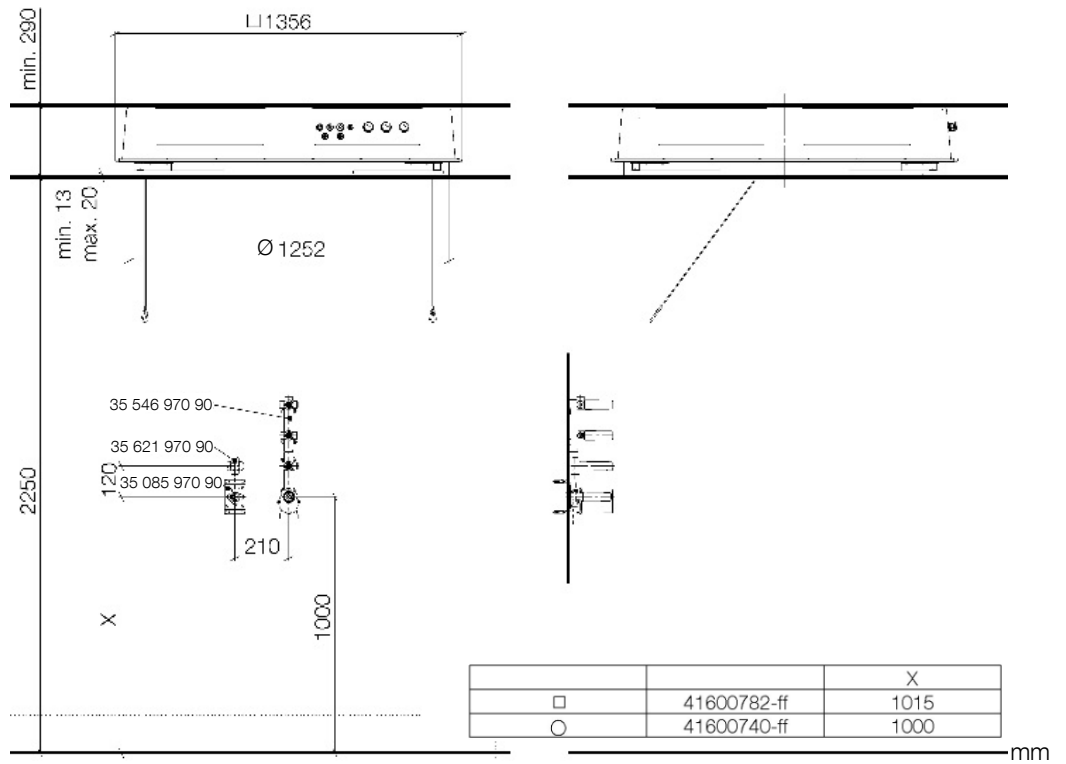
Bausatz-Endmontage
 41 600 782-FF



mm
 Inch = mm / 25,4

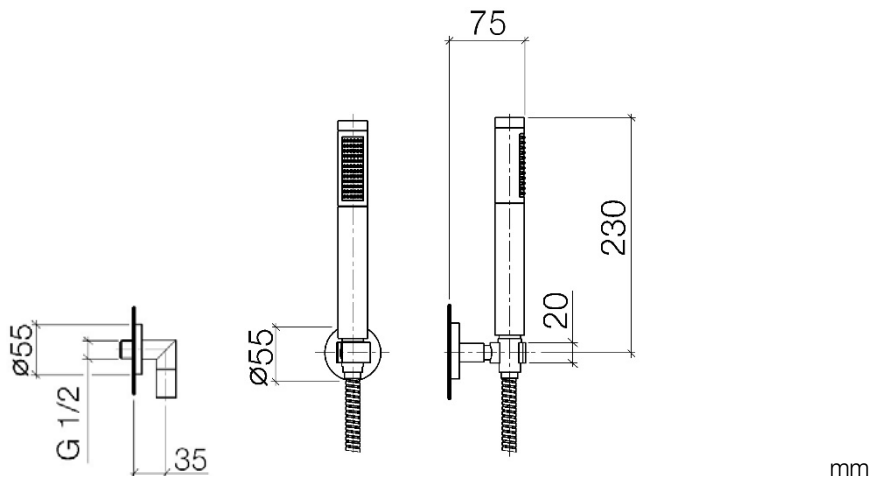
Aquamoon

Bausatz-Vormontage
 35 600 979 90

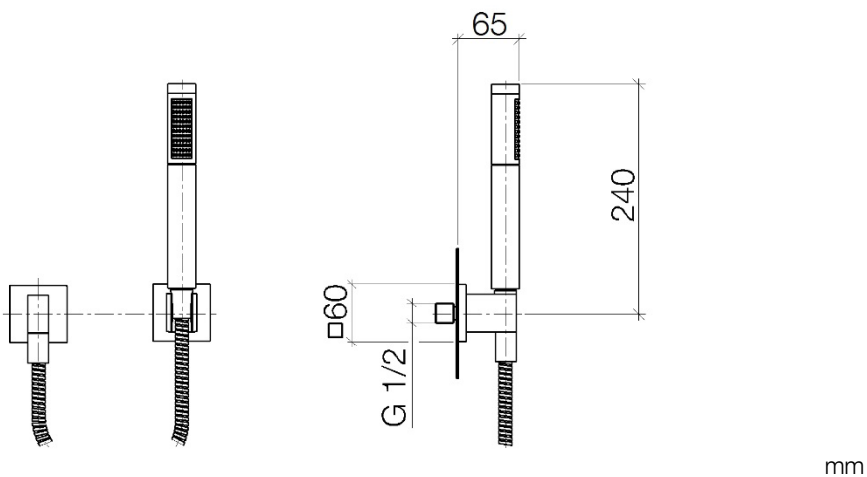


Aquamoon

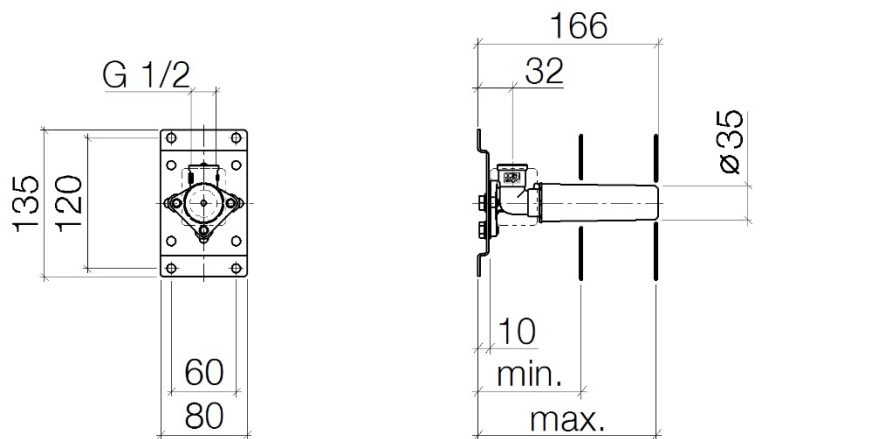
Bausatz-Endmontage 41 600 740-FF
 28 450 625-FF
 27 806 625-FF



Bausatz-Endmontage 41 600 782-FF
 28 808 980-FF



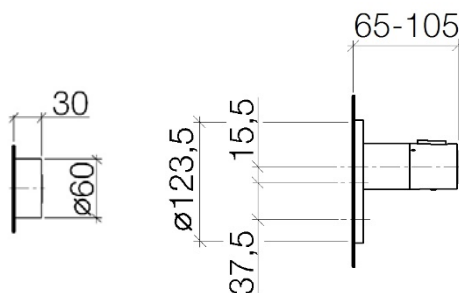
Bausatz-Vormontage 35 600 970 90
 35 085 970 90



mm
 Inch = mm / 25,4

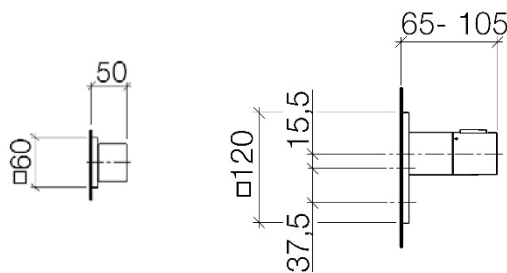
Aquamoon

Bausatz-Endmontage 41 600 740-FF
 4 x 36 310 740-FF
 36 416 979-FF



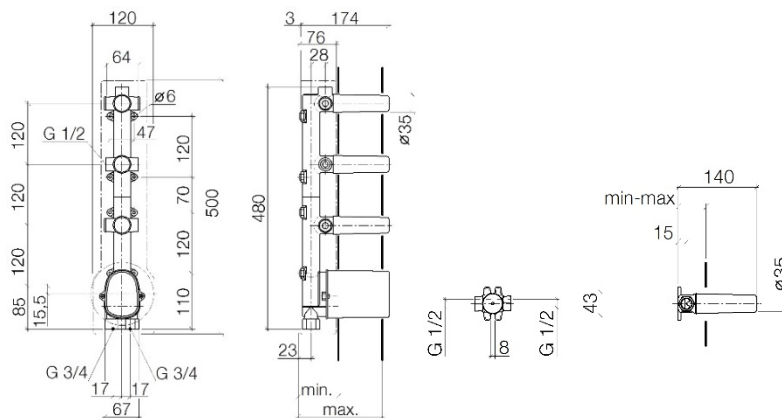
mm

Bausatz-Endmontage 41 600 782-FF
 4 x 36 310 782-FF
 36 416 780-FF



mm

Bausatz-Vormontage 35 600 970 90
 35 546 970 90
 35 621 970 90

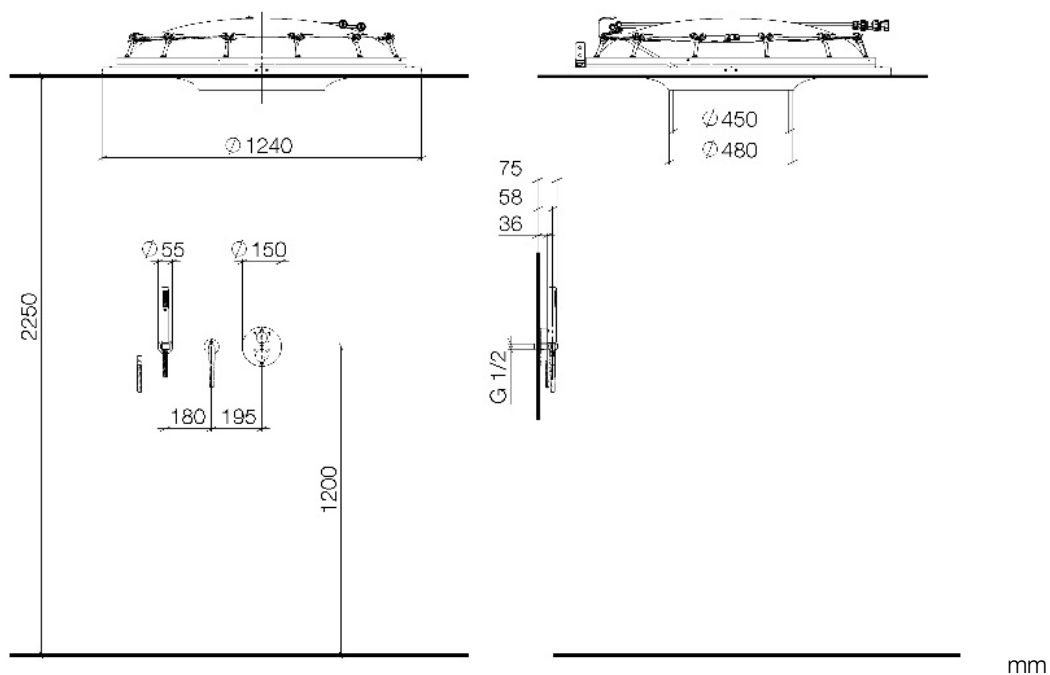


mm

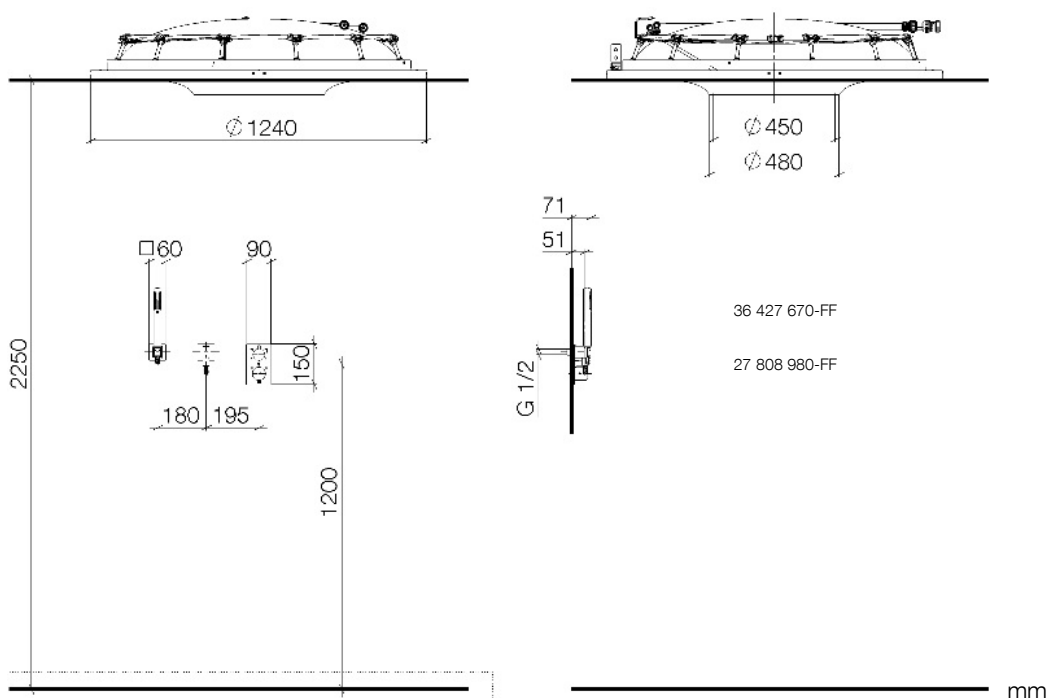
Inch = mm / 25,4

Rainmoon

Bausatz-Endmontage
 41 600 970-FF



Bausatz-Endmontage
 41 600 979-FF

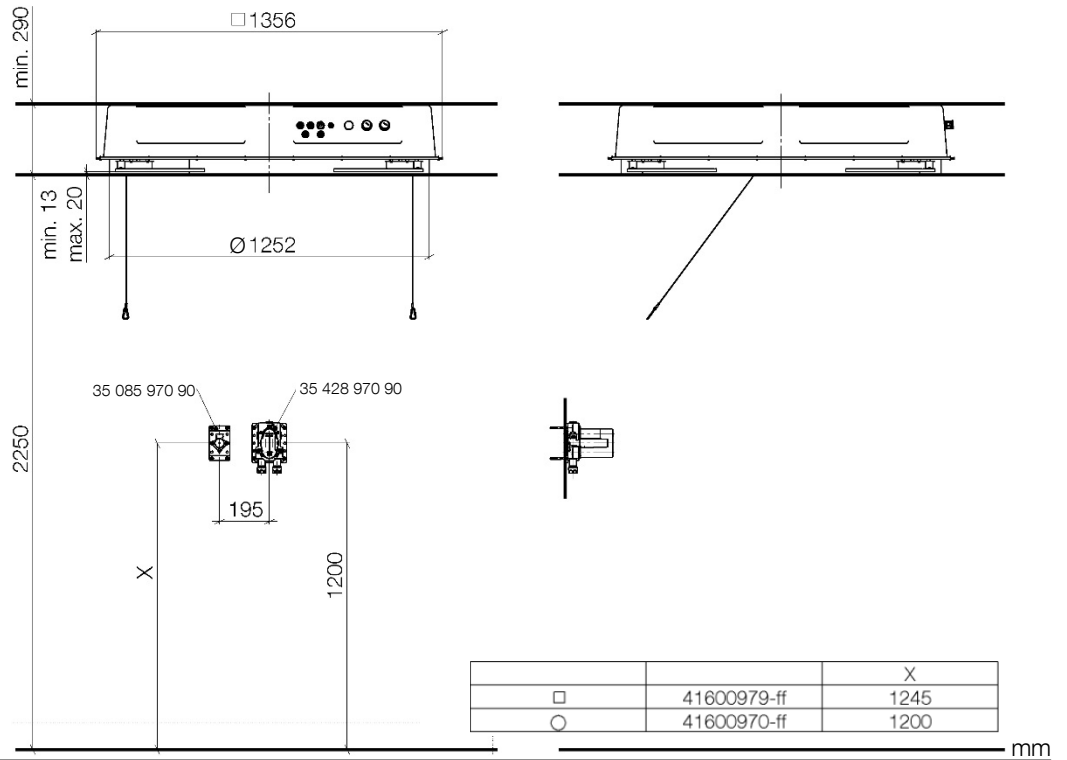


36 427 670-FF
 27 808 980-FF

mm
 Inch = mm / 25,4

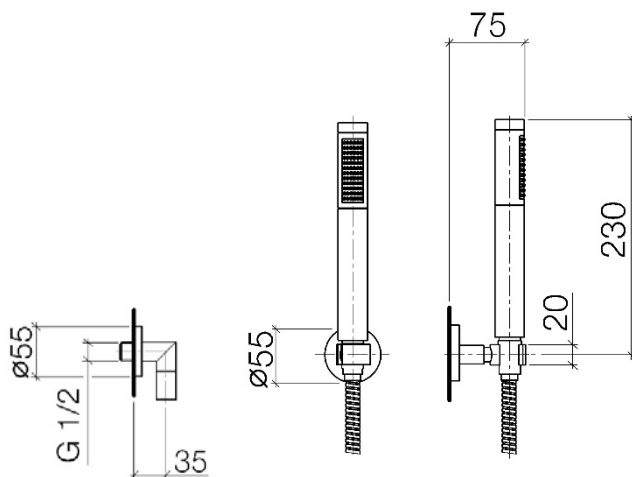
Rainmoon

Bausatz-Vormontage
 35 600 979 90



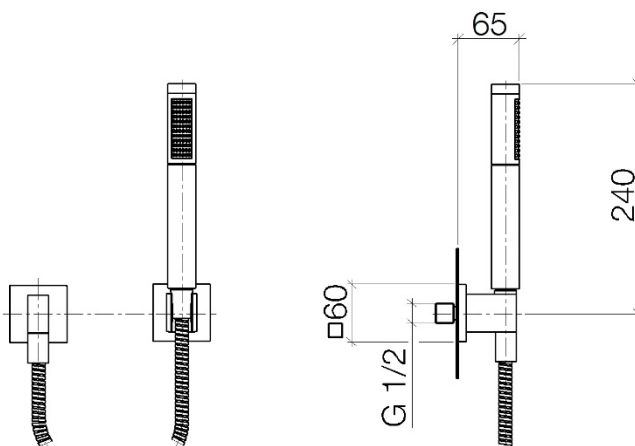
Rainmoon

Bausatz-Endmontage 41 600 970-FF
 28 450 625-FF
 27 806 625-FF



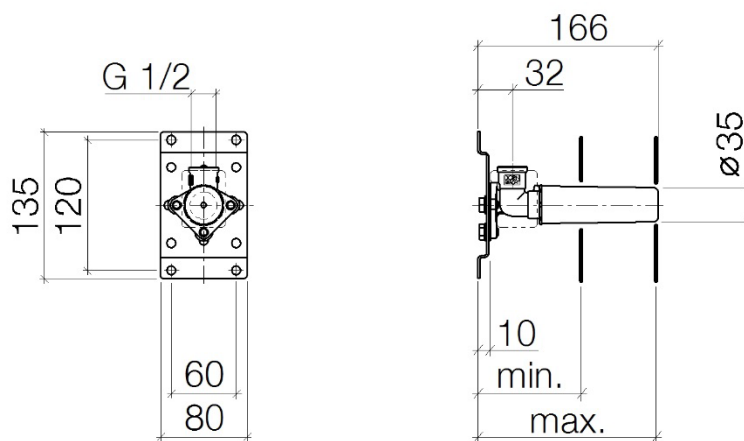
mm

Bausatz-Endmontage 41 600 979-FF
 28 808 980-FF



mm

Bausatz-Vormontage 35 600 979 90
 35 085 970 90

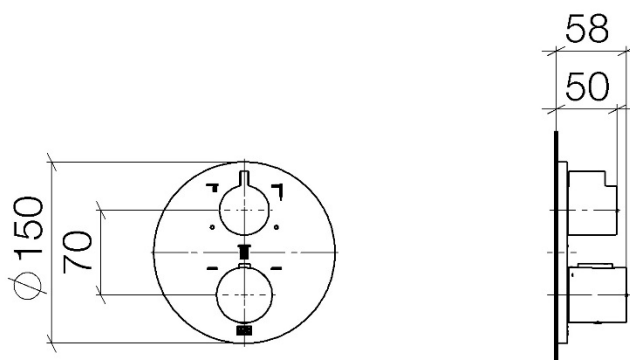


mm

Inch = mm / 25,4

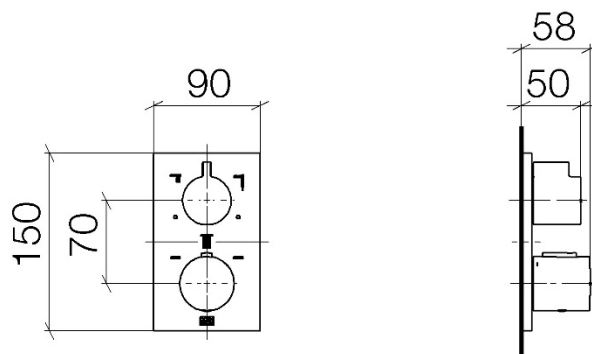
Rainmoon

Bausatz-Endmontage 41 600 970-FF
 36 427 970-FF



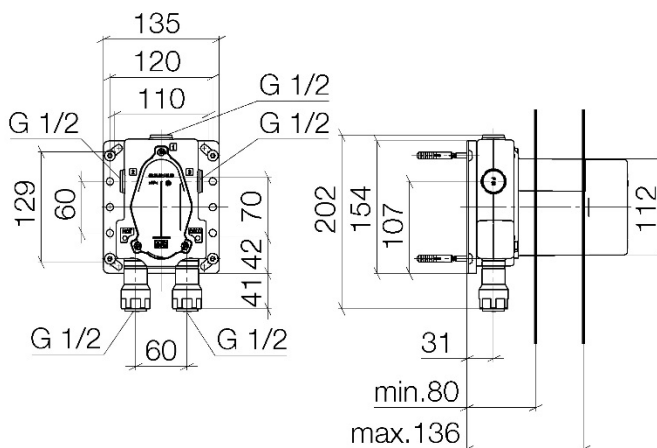
mm

Bausatz-Endmontage 41 600 979-FF
 36 427 670-FF



mm

Bausatz-Vormontage 35 600 979 90
 35 428 970 90

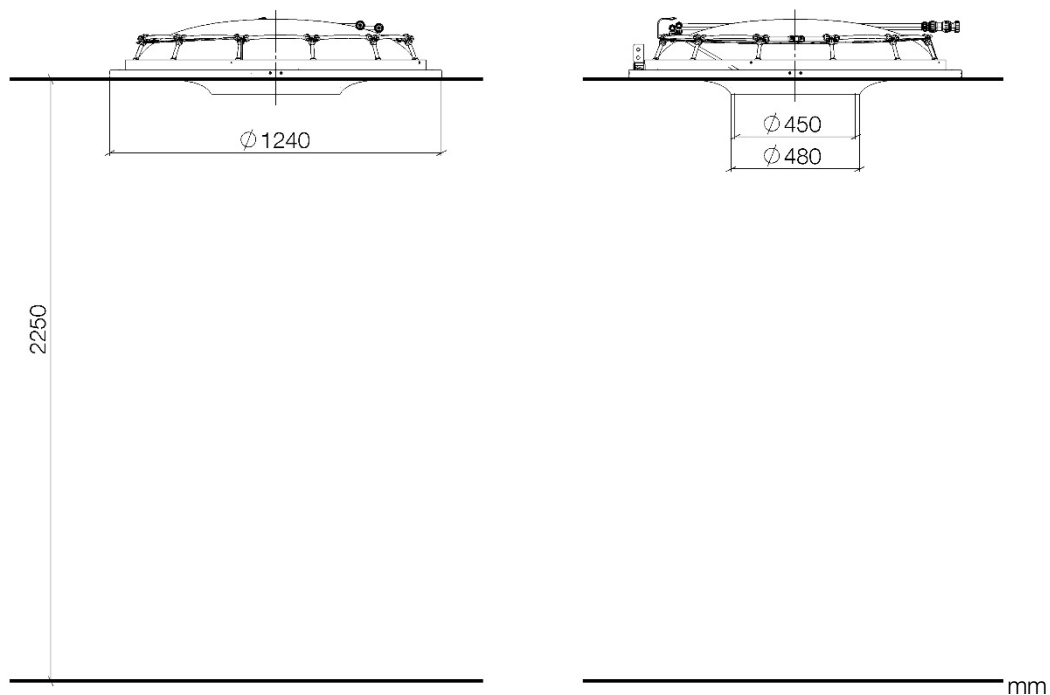


mm

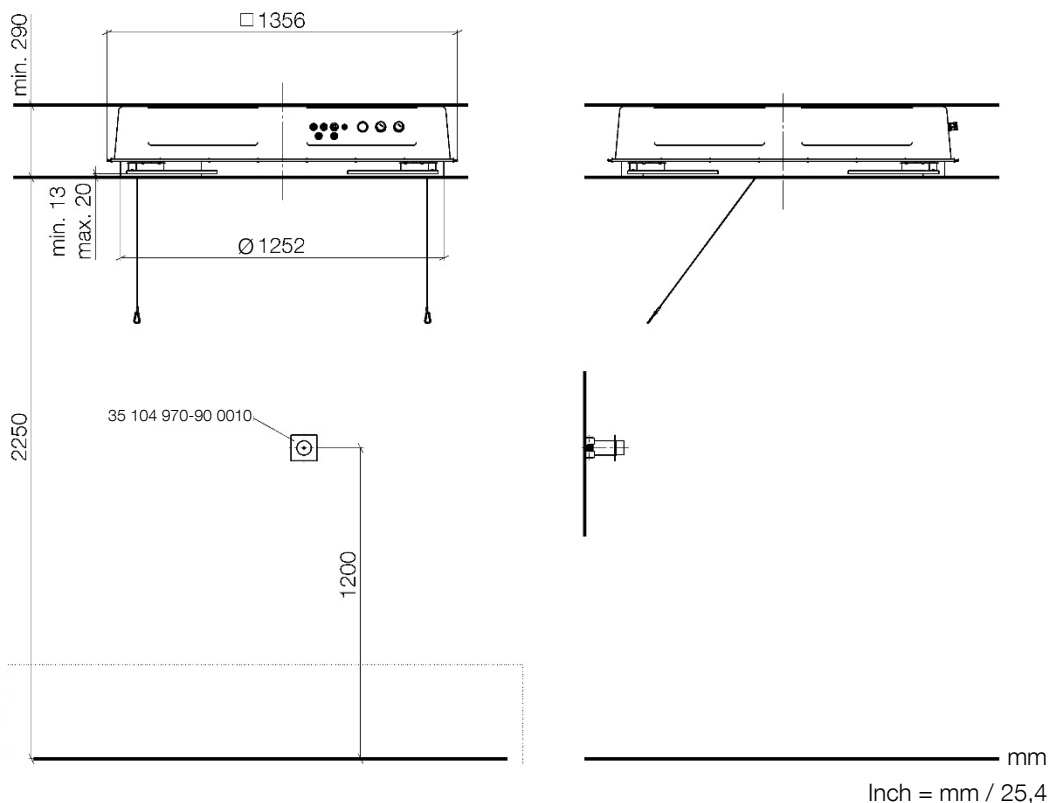
Inch = mm / 25,4

RAINMOON (US)

Bausatz-Endmontage
 41 610 979-FF 0010

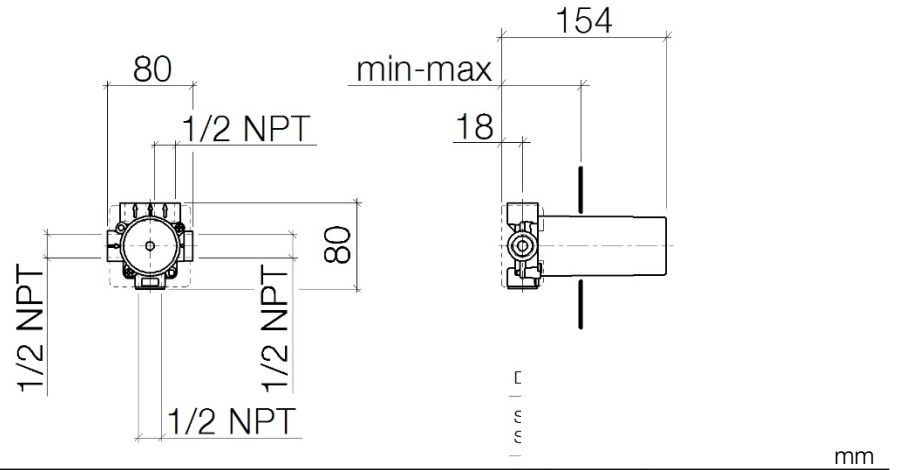


Bausatz-Vormontage
 35 610 970-90 0010



RAINMOON (US)

Bausatz-Vormontage
35 104 970-90 0010



Inch = mm / 25,4

Aloys F. Dornbracht GmbH & Co. KG Armaturenfabrik
Köbbingser Mühle 6, D-58640 Iserlohn
Tel. +49(0)2371 433-0, Fax +49(0)2371 433-232
mail@dornbracht.de, dornbracht.com

Dornbracht Group
Premium Solutions for Interior Architecture