



MASTER











USER AND MAINTENANCE BOOK	en
LIBRETTO USO E MANUTENZIONE	it
BEDIENUNGS- UND WARTUNGSANLEITUNG	de
MANUAL DE INSTRUCCIONES PARA EL USO Y MANTENIMIENTO	es
MANUEL D'UTILISATION ET DE MAINTENANCE	fr
HANDLEIDING VOOR GEBRUIK EN ONDERHOUD	nl
MANUAL DE USO E MANUTENÇÃO	pt
VEJLEDNING OM BRUG OG VEDLIGEHOLDELSE	da
KÄYTÖ- JA HUOLTO-OHJE	fi
HEFTE FOR BRUK OG VEDLIKEHOLD	no
ANVÄNDAR- OCH UNDERHÅLLSHANDBOK	sv
INSTRUKCJA OBSŁUGI I KONSERWACJI	pl
РУКОВОДСТВО ПО ЭКСПЛУАТАЦИИ И ТЕХНИЧЕСКОМУ ОБСЛУЖИВАНИЮ	ru
PŘÍRUČKA PRO POUŽITÍ A ÚDRŽBU	cs
HASZNÁLATI ÉS KARBANTARTÁSI KÉZIKÖNYV	hu
PRIROČNIK Z NAVODILI ZA UPORABO IN VZDRŽEVANJE	sl
KULLANIM VE BAKIM KİTAPÇIĞI	tr
KNJIŽICA O UPORABI I ODRŽAVANJU	hr
NAUDOJIMO IR PRIEŽIŪROS KNYGELĖ	lt
LIETOŠANAS UN TEHNISKĀS APKOPEŠ GRĀMATIŅA	lv
KASUTUS- JA HOOLDUSJUHEND	et
MANUAL DE UTILIZARE ŞI ÎNTREȚINERE	ro
PŘÍRUČKA PRE POUŽITIE A ÚDRŽBU	sk
НАРЪЧНИК ЗА ИЗПОЛЗВАНЕ И ПОДДРЪЖКА	bg
КЕРІВНИЦТВО З ЕКСПЛУАТАЦІЇ Й ТЕХНІЧНОГО ОБСЛУГОВУВАННЯ	uk
KNJIŽICOM O UPOTREBI I ODRŽAVANJU	bs
ΕΓΧΕΙΡΙΔΙΟ ΧΡΗΣΗΣ ΚΑΙ ΣΥΝΤΗΡΗΣΗΣ	el
使用和维护手册	zh
ПАЙДАЛАНУ МЕН ТЕХНИКАЛЫҚ ҚЫЗМЕТ КӨРСТЕУ БОЙЫНША ЖЕТЕКШІЛІК	kk

<p>MCS Italy S.p.A. Via Gardesana 11, -37010- Pastrengo (VR), Italy info@mcsitaly.it</p> <p>MCS Central Europe Sp. z o.o. ul. Magazynowa 5A, 62-023 Gądkki, Poland office@mcs-ce.pl</p> <p>MCS Russia LLC ul. Transportnaya - 22 ownership 2, 142802, STUPINO, Moscow region, Russia info@mcsrussia.ru</p> <p>MCS China LTD Unit 2B, 512 Yunchuan Rd., Shanghai, 201906, China office@mcs-china.cn</p> <p>EURITECSA C/Calabozos, 6 Polígono Industrial, 28108 Alcobendas (Madrid) Spain euritecsa@euritecsa.es</p>	<p>MCS Italy S.p.A. Виа Гардесана 11, 37010 Пастренго (Верона), Италия info@mcsitaly.it</p> <p>MCS Central Europe Sp. z o.o. ул. Магазинова, 5А, 62-023 Гадки, Польша office@mcs-ce.pl</p> <p>ООО «ЭмСиЭс Россия» Ул. Транспортная, владение 22/2, 142802, г.Ступино, Московская обл., РФ info@mcsrussia.ru</p> <p>MCS China LTD Юньчуань роад, 512, строение 2В, Шанхай, 201906, Китай office@mcs-china.cn</p> <p>EURITECSA Ц/Калабозос, 6 Полигоно Индустириал, 28108 Алкобендас (Мадрит) Испания euritecsa@euritecsa.es</p>
---	---


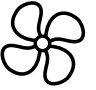





B 35CEL - B 65CEL - B 95CEL - B 145CEL
B 35CED - B 70CED - B 100CED - B 150CED - B 300CED
B 35CEG - B 70CEG - B 100CEG - B 150CEG


**TECHNICAL DATA TABLE - TABELLA DATI TECNICI - TECHNISCHE DATEN
 - TABLA DE DATOS TÉCNICOS - TABLEAU DES DONNEES TECHNIQUES -
 TABEL TECHNISCHE GEGEVENS - TABELA DE DADOS TÉCNICOS - TABEL
 OVER TEKNISCHE DATA - TEKNISSET TIEDOT SISÄLTÄVÄ TAULUKKO -
 TABELL MED TEKNISCHE DATA - TABELL ÖVER TEKNISKA DATA - TABELA
 DANYCH TECHNICZNYCH - ТАБЛИЦА ТЕХНИЧЕСКИХ ДАННЫХ - TABULKA
 TECHNICKÝCH ÚDAJŮ - MŰSZAKI ADATTÁBLÁZAT - PREGLEDNICA
 TEHNIČNIH PODATKOV - TEKNÝK VERÝLER TABLOSU - TABLICA SA
 TEHNIČKIM PODACIMA - TECHNINIŘ DUOMENŘ LENTELĚ - TEHNISKO DATU
 TABULA - TEHNILISTE ANDMETE TABEL - TABEL DATE TEHNICE - TABUŁKA
 TECHNICKÝCH ÚDAJOV - ТАБЛИЦА ТЕХНИЧЕСКИ ДАННИ - ТАБЛИЦЯ
 ТЕХНІЧНИХ ДАНИХ - TABELA S TEHNIČKIM PODACIMA - ΠΙΝΑΚΑΣ
 ΤΕΧΝΙΚΩΝ ΣΤΟΙΧΕΙΩΝ - 技术参数 - ТЕХНИКАЛЫҚ КӨРСЕТКІШТЕР КЕСТЕСІ**

	B 35CEL	B 65CEL	B 95CEL	B 145CEL
 MAX	10 kW-кВт 8.600 kcal/h-ккал/ч 34.200 Btu/h-БТЕ/ч	18,5 kW-кВт 15.900 kcal/h-ккал/ч 63.100 Btu/h-БТЕ/ч	29 kW-кВт 25.000 kcal/h-ккал/ч 99.300 Btu/h-БТЕ/ч	44 kW-кВт 37.900 kcal/h-ккал/ч 150.500 Btu/h-БТЕ/ч
	280 m³/h-м³/ч	400 m³/h-м³/ч	800 m³/h-м³/ч	900 m³/h-м³/ч
	0,8 kg/h-кг/ч	1,5 kg/h-кг/ч	2,3 kg/h-кг/ч	3,5 kg/h-кг/ч
	DIESEL-KEROSENE дизель-керосин	DIESEL-KEROSENE дизель-керосин	DIESEL-KEROSENE дизель-керосин	DIESEL-KEROSENE дизель-керосин
	15 l-л	19 l-л	44 l-л	44 l-л
	~220-240 V-B (-15%÷10%) 50 Hz-Гц 0,35 A 0,08 kW-кВт	~220-240 V-B (-15%÷10%) 50 Hz-Гц 0,8 A 0,18 kW-кВт	~220-240 V-B (-15%÷10%) 50 Hz-Гц 1 A 0,23 kW-кВт	~220-240 V-B (-15%÷10%) 50 Hz-Гц 1,2 A 0,28 kW-кВт
RPM	1425	2850	2850	2850
	0,20 bar-бар	0,36 bar-бар	0,27 bar-бар	0,34 bar-бар


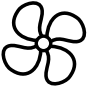





 **IMPORTANT:** In order to have a correct function you must use an electrical generator in class G3 or more (frequency variation ±1%, tension variation ±2%). The maximum power of electrical generator must be three time the nominal power of device that you must connected.

**TECHNICAL DATA TABLE - TABELLA DATI TECNICI - TECHNISCHE DATEN
 - TABLA DE DATOS TÉCNICOS - TABLEAU DES DONNEES TECHNIQUES -
 TABEL TECHNISCHE GEGEVENS - TABELA DE DADOS TÉCNICOS - TABEL
 OVER TEKNISCHE DATA - TEKNISET TIEDOT SISÄLTÄVÄ TAULUKKO -
 TABELL MED TEKNISCHE DATA - TABELL ÖVER TEKNISKA DATA - TABELA
 DANYCH TECHNICZNYCH - ТАБЛИЦА ТЕХНИЧЕСКИХ ДАННЫХ - TABULKA
 TECHNICKÝCH ÚDAJŮ - MŰSZAKI ADATTÁBLÁZAT - PREGLEDNICA
 TEHNIČNIH PODATKOV - TEKNÝK VERÝLER TABLOSU - TABLICA SA
 TEHNIČKIM PODACIMA - TECHNINIŖ DUOMENŖ LENTELĖ - TEHNISKO DATU
 TABULA - TEHNILISTE ANDMETE TABEL - TABEL DATE TEHNICE - TABULKA
 TECHNICKÝCH ÚDAJOV - ТАБЛИЦА ТЕХНИЧЕСКИ ДАННИ - ТАБЛИЦЯ
 ТЕХНІЧНИХ ДАНИХ - TABELA S TEHNIČKIM PODACIMA - ΠΙΝΑΚΑΣ
 ΤΕΧΝΙΚΩΝ ΣΤΟΙΧΕΙΩΝ - 技术参数 - ТЕХНИКАЛЫҚ КӨРСЕТКІШТЕР КЕСТЕСІ**

	B 35CED	B 70CED
 MAX	10 kW-кВт 8.600 kcal/h-ккал/ч 34.200 Btu/h-БТЕ/ч	20 kW-кВт 17.200 kcal/h-ккал/ч 68.300 Btu/h-БТЕ/ч
	280 m³/h-м³/ч	400 m³/h-м³/ч
	0,8 kg/h-кг/ч	1,6 kg/h-кг/ч
	DIESEL-KEROSENE дизель-керосин	DIESEL-KEROSENE дизель-керосин
	15 l-л	19 l-л
	~220-240 V-B (-15%÷10%) 50/60 Hz-Гц 0,35 A 0,08 kW-кВт	~220-240 V-B (-15%÷10%) 50/60 Hz-Гц 0,8 A 0,18 kW-кВт
RPM	1425	2850
	0,20 bar-бар	0,36 bar-бар


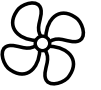





 **IMPORTANT:** In order to have a correct function you must use an electrical generator in class G3 or more (frequency variation $\pm 1\%$, tension variation $\pm 2\%$). The maximum power of electrical generator must be three time the nominal power of device that you must connected.


**TECHNICAL DATA TABLE - TABELLA DATI TECNICI - TECHNISCHE DATEN
 - TABLA DE DATOS TÉCNICOS - TABLEAU DES DONNEES TECHNIQUES -
 TABEL TECHNISCHE GEGEVENS - TABELA DE DADOS TÉCNICOS - TABEL
 OVER TEKNISCHE DATA - TEKNISSET TIEDOT SISÄLTÄVÄ TAULUKKO -
 TABELL MED TEKNISCHE DATA - TABELL ÖVER TEKNISKA DATA - TABELA
 DANYCH TECHNICZNYCH - ТАБЛИЦА ТЕХНИЧЕСКИХ ДАННЫХ - TABULKA
 TECHNICKÝCH ÚDAJŮ - MŰSZAKI ADATTÁBLÁZAT - PREGLEDNICA
 TEHNIČNIH PODATKOV - TEKNÝK VERÝLER TABLOSU - TABLICA SA
 TEHNIČKIM PODACIMA - TECHNINIŘ DUOMENŘ LENTELĚ - TEHNISKO DATU
 TABULA - TEHNILISTE ANDMETE TABEL - TABEL DATE TEHNICE - TABUŁKA
 TECHNICKÝCH ÚDAJOV - ТАБЛИЦА ТЕХНИЧЕСКИ ДАННИ - ТАБЛИЦЯ
 ТЕХНІЧНИХ ДАНИХ - TABELA S TEHNIČKIM PODACIMA - ΠΙΝΑΚΑΣ
 ΤΕΧΝΙΚΩΝ ΣΤΟΙΧΕΙΩΝ - 技术参数 - ТЕХНИКАЛЫҚ КӨРСЕТКІШТЕР КЕСТЕСІ**

	B 100CED	B 150CED	B 300CED
 MAX	29 kW-кВт 25.000 kcal/h-ккал/ч 99.300 Btu/h-БТЕ/ч	44 kW-кВт 37.900 kcal/h-ккал/ч 150.500 Btu/h-БТЕ/ч	88 kW-кВт 75.800 kcal/h-ккал/ч 301.000 Btu/h-БТЕ/ч
	800 m³/h-м³/ч	900 m³/h-м³/ч	1.800 m³/h-м³/ч
	2,3 kg/h-кг/ч	3,5 kg/h-кг/ч	7 kg/h-кг/ч
	DIESEL-KEROSENE дизель-керосин	DIESEL-KEROSENE дизель-керосин	DIESEL-KEROSENE дизель-керосин
	44 л-л	44 л-л	105 л-л
	~220-240 V-B (-15%÷10%) 50 Hz-Гц 1 A 0,23 kW-кВт	~220-240 V-B (-15%÷10%) 50/60 Hz-Гц 1,2 A 0,28 kW-кВт	~220-240 V-B (-15%÷10%) 50/60 Hz-Гц 2,4 A 0,56 kW-кВт
	~220-240 V-B (-15%÷10%) 60 Hz-Гц 1 A 0,23 kW-кВт		
RPM	2850	2850	2850
	0,27 bar-бар	0,34 bar-бар	0,40 bar-бар

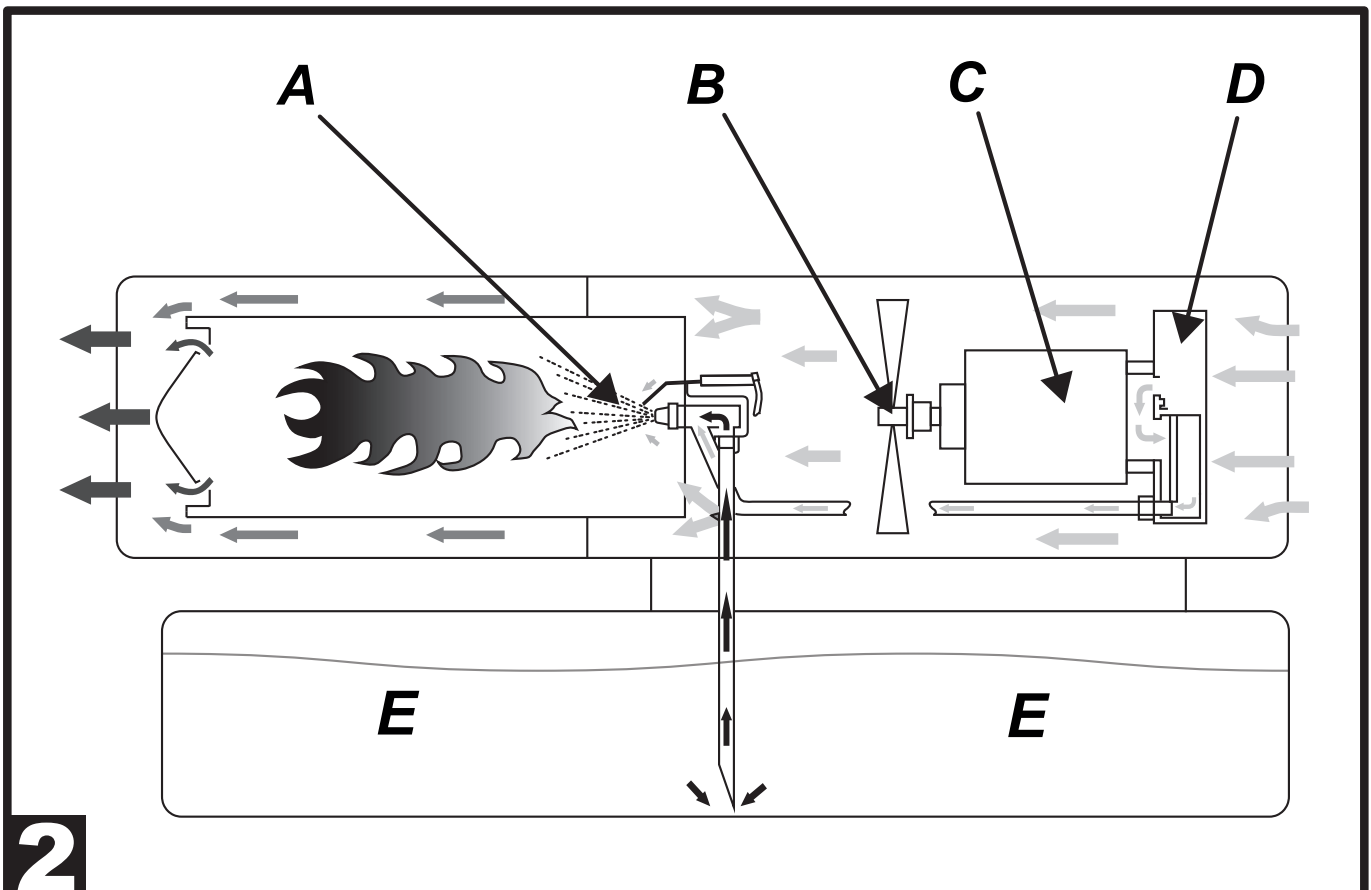
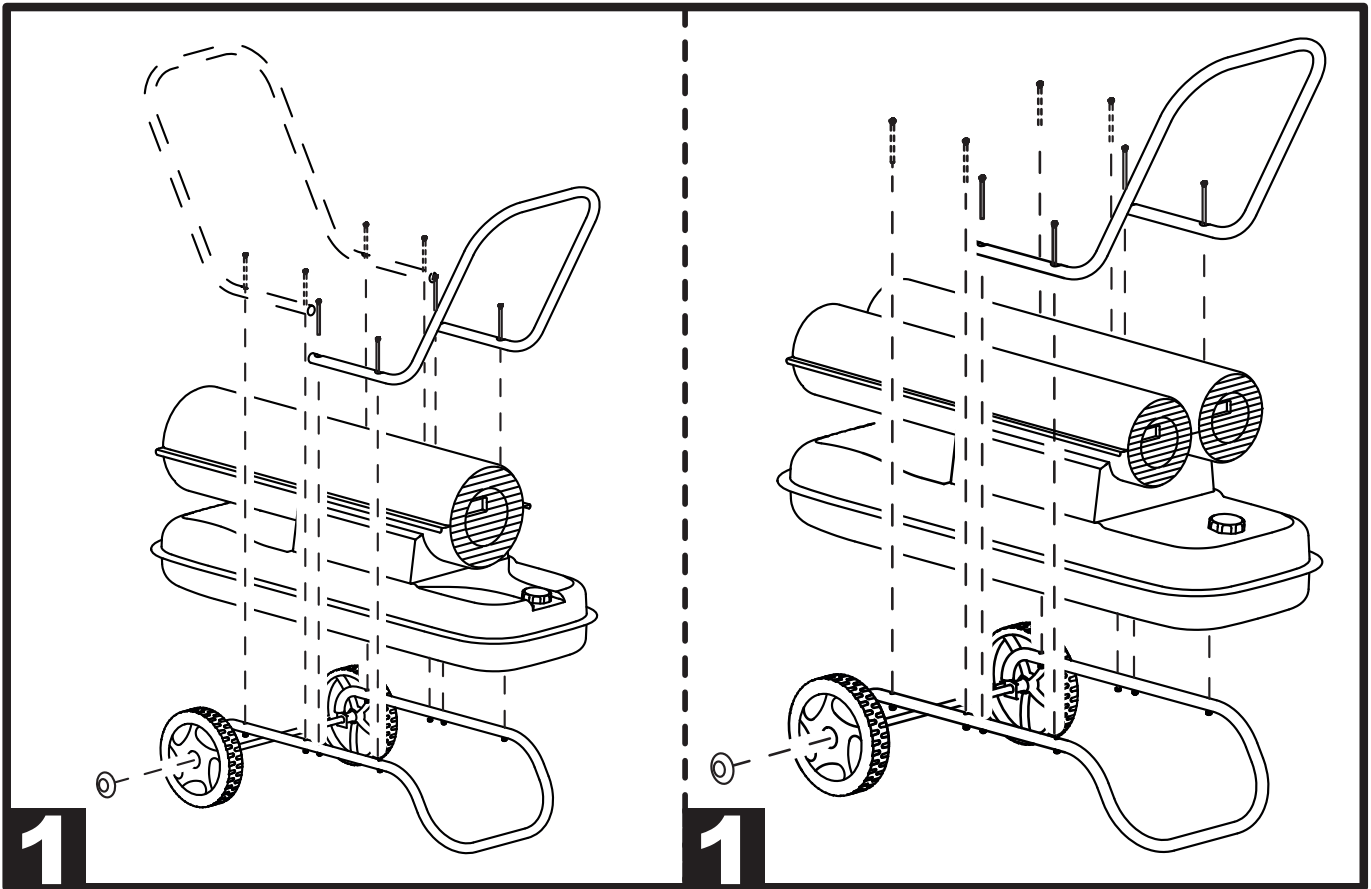
⚠ IMPORTANT: In order to have a correct function you must use an electrical generator in class G3 or more (frequency variation ±1%, tension variation ±2%). The maximum power of electrical generator must be three time the nominal power of device that you must connected.

**TECHNICAL DATA TABLE - TABELLA DATI TECNICI - TECHNISCHE DATEN
 - TABLA DE DATOS TÉCNICOS - TABLEAU DES DONNEES TECHNIQUES -
 TABEL TECHNISCHE GEGEVENS - TABELA DE DADOS TÉCNICOS - TABEL
 OVER TEKNISCHE DATA - TEKNISSET TIEDOT SISÄLTÄVÄ TAULUKKO -
 TABELL MED TEKNISCHE DATA - TABELL ÖVER TEKNISKA DATA - TABELA
 DANYCH TECHNICZNYCH - ТАБЛИЦА ТЕХНИЧЕСКИХ ДАННЫХ - TABULKA
 TECHNICKÝCH ÚDAJŮ - MŰSZAKI ADATTÁBLÁZAT - PREGLEDNICA
 TEHNIČNIH PODATKOV - TEKNÝK VERÝLER TABLOSU - TABLICA SA
 TEHNIČKIM PODACIMA - TECHNINIŘ DUOMENŘ LENTELĚ - TEHNISKO DATU
 TABULA - TEHNILISTE ANDMETE TABEL - TABEL DATE TEHNICE - TABULKA
 TECHNICKÝCH ÚDAJOV - ТАБЛИЦА ТЕХНИЧЕСКИ ДАННИ - ТАБЛИЦЯ
 ТЕХНІЧНИХ ДАНИХ - TABELA S TEHNIČKIM PODACIMA - ΠΙΝΑΚΑΣ
 ΤΕΧΝΙΚΩΝ ΣΤΟΙΧΕΙΩΝ - 技术参数 - ТЕХНИКАЛЫҚ КӨРСЕТКІШТЕР КЕСТЕСІ**

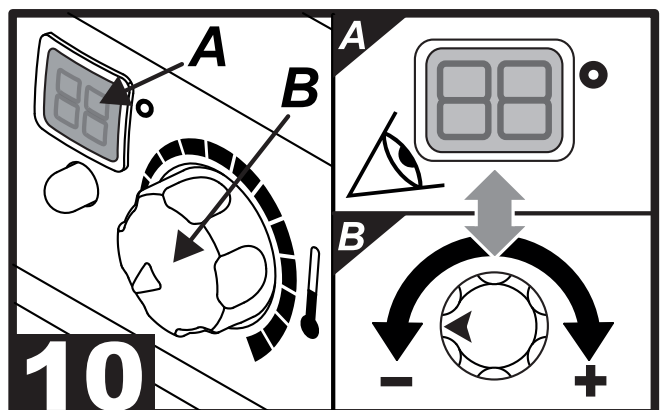
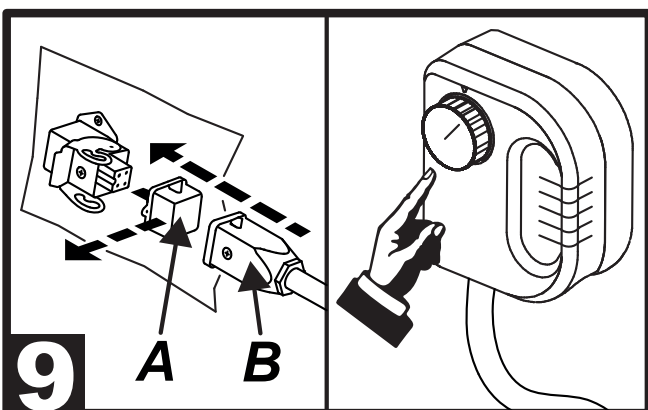
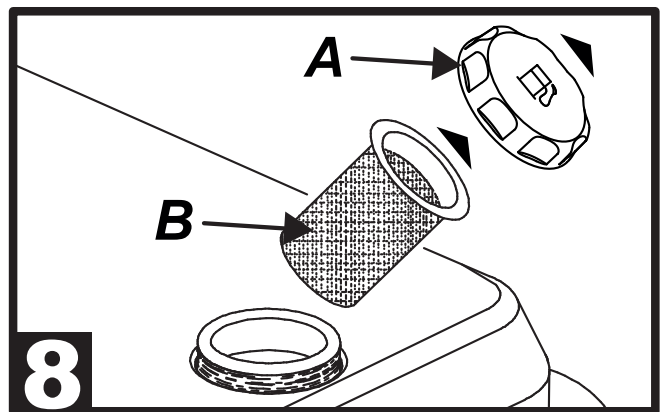
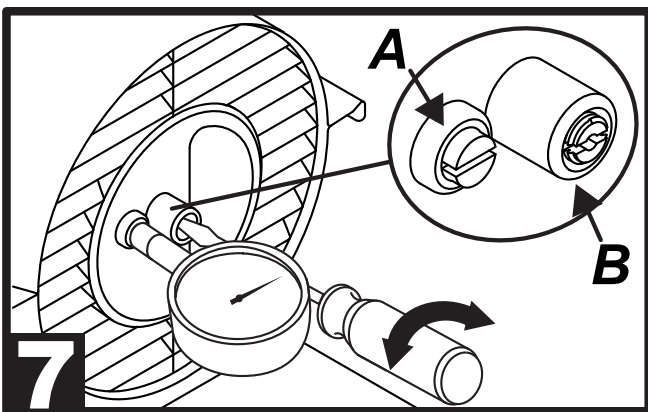
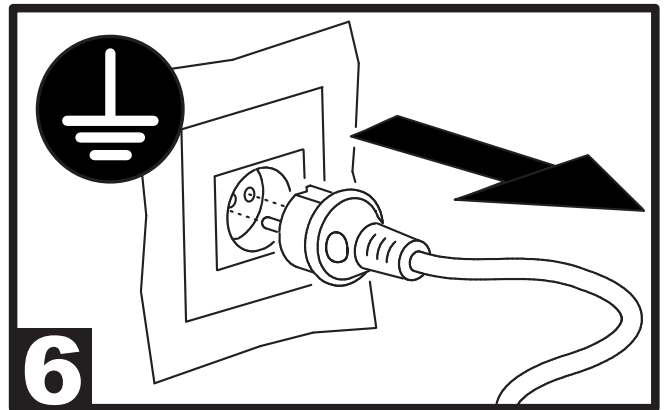
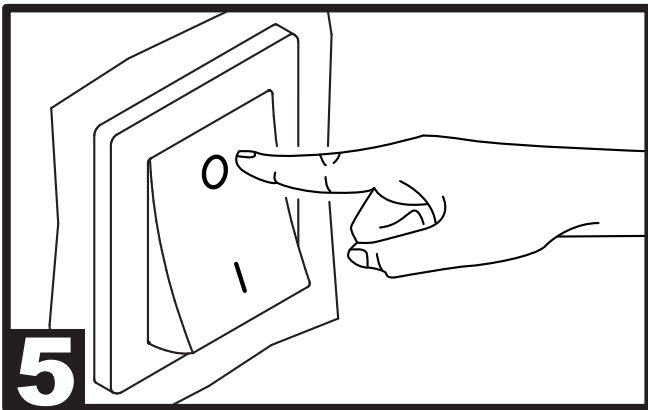
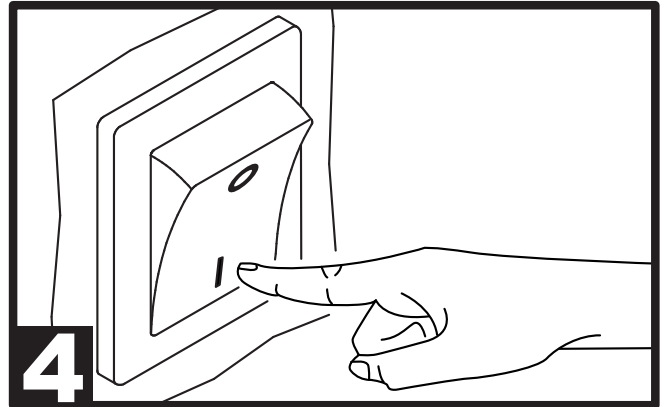
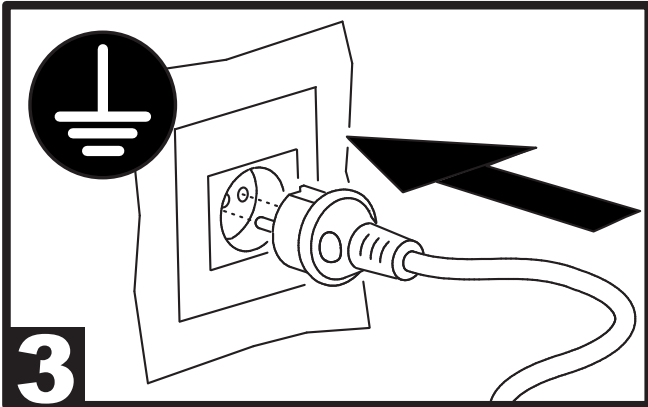
	B 35CEG	B 70CEG	B 100CEG	B 150CEG
 MAX	10 kW-кВт 8.600 kcal/h-ккал/ч 34.200 Btu/h-БТЕ/ч	20 kW-кВт 17.200 kcal/h-ккал/ч 68.300 Btu/h-БТЕ/ч	29 kW-кВт 25.000 kcal/h-ккал/ч 99.300 Btu/h-БТЕ/ч	44 kW-кВт 37.900 kcal/h-ккал/ч 150.500 Btu/h-БТЕ/ч
	280 m³/h-м³/ч	400 m³/h-м³/ч	800 m³/h-м³/ч	900 m³/h-м³/ч
	0,8 kg/h-кг/ч	1,6 kg/h-кг/ч	2,3 kg/h-кг/ч	3,5 kg/h-кг/ч
	DIESEL-KEROSENE дизель-керосин	DIESEL-KEROSENE дизель-керосин	DIESEL-KEROSENE дизель-керосин	DIESEL-KEROSENE дизель-керосин
	15 л-л	19 л-л	44 л-л	44 л-л
	~220-240 V-B (-15%÷10%) 50 Hz-Гц 0,35 A 0,08 kW-кВт	~220-240 V-B (-15%÷10%) 50 Hz-Гц 0,8 A 0,18 kW-кВт	~220-240 V-B (-15%÷10%) 50 Hz-Гц 1 A 0,23 kW-кВт	~220-240 V-B (-15%÷10%) 50 Hz-Гц 1,2 A 0,28 kW-кВт
RPM	1425	2850	2850	2850
	0,20 bar-бар	0,36 bar-бар	0,27 bar-бар	0,34 bar-бар

 **IMPORTANT:** In order to have a correct function you must use an electrical generator in class G3 or more (frequency variation ±1%, tension variation ±2%). The maximum power of electrical generator must be three time the nominal power of device that you must connect.

FIGURES - FIGURE - ABBILDUNGEN - FIGURAS - FIGURES - FIGUREN - FIGURAS - FIGURER - KUVAT - FIGURER - BILDER - RYSUNKI - РИСУНКИ - OB-RÁZKY - ÁBRÁK - SLIKE - ŞEKİLLER - SLIKE - PAVEIKSLĖLIAI - ATTĒLI - JO-ONISED - FIGURI - OBRÁZKY - СХЕМИ - МАЛЮНКИ - SLIKE - ΕΙΚΟΝΕΣ - 图 - СУРЕТТЕР




**FIGURES - FIGURE - ABBILDUNGEN - FIGURAS - FIGURES - FIGUREN - FIGURAS - FIGURER - KUVAT - FIGURER - BILDER - RYSUNKI - РИСУНКИ - OB-RÁZKY - ÁBRÁK - SLIKE - ŞEKİLLER - SLIKE - PAVEIKSLĖLIAI - ATTĒLI - JO-NONISED - FIGURI - OBRÁZKY - СХЕМИ - МАЛЮНКИ - SLIKE - EIKONΕΣ - 图
- СУПЕТЕП**




ВАЖНО: ПРОЧЕСТЬ И ПОНЯТЬ ДАННОЕ РАБОЧЕЕ РУКОВОДСТВО И ТОЛЬКО ПОСЛЕ ЭТОГО ВЫПОЛНЯТЬ СБОРКУ, ПУСК В РАБОТУ ИЛИ ТЕХНИЧЕСКОЕ ОБСЛУЖИВАНИЕ ЭТОГО ГЕНЕРАТОРА. ОШИБОЧНАЯ ЭКСПЛУАТАЦИЯ ГЕНЕРАТОРА МОЖЕТ ПРИВЕСТИ К СЕРЬЕЗНЫМ ТРАВМАМ. СОХРАНИТЕ ДАННОЕ РУКОВОДСТВО ДЛЯ ОБРАЩЕНИЯ В БУДУЩЕМ.

1. ИНФОРМАЦИЯ О БЕЗОПАСНОСТИ

ВНИМАНИЕ

 **ВАЖНО:** Данный аппарат не предназначен к использованию лицами (включая детей) с ограниченными физическими, умственными способностями или возможностями восприятия или не имеющими опыта такого использования, за исключением случаев, когда такое использование проводится под надзором лица, ответственного за их безопасность. Необходимо следить, чтобы дети не играли с аппаратом.

 **ОСТОРОЖНО:** Опасность удушения оксидом углерода (угарным газом) со смертельным исходом.

Первые симптомы удушения угарным газом напоминают гриппозные состояния, сопровождаемые головными болями, головокружениями и/или тошнотой. Причиной таких симптомов может быть неисправная работа генератора. **ПРИ ПОЯВЛЕНИИ ТАКИХ СИМПТОМОВ НЕМЕДЛЕННО ВЫЙДИТЕ НА ОТКРЫТЫЙ ВОЗДУХ** и обратитесь в сервисный центр по ремонту генераторов.

▶▶ 1.1. ЗАПРАВКА:

- ▶ 1.1.1. Выполнять заправку имеет право только квалифицированный персонал, хорошо знакомый с инструкциями от производителя и действующими нормами в отношении безопасной заправки генераторов.
- ▶ 1.1.2. Использовать только такой тип топлива, который четко указан на идентификационной табличке генератора.
- ▶ 1.1.3. Перед заправкой следует выключить генератор и дождаться его охлаждения.
- ▶ 1.1.4. Цистерны для хранения топлива должны находиться в отдельном помещении.
- ▶ 1.1.5. Все топливные баки должны находиться от генератора на минимальном безопасном расстоянии, согласно действующему законодательству.
- ▶ 1.1.6. Во избежание пожаров топливо должно храниться в помещениях, полы которых препятствуют его проникновению и просачиванию на находящееся под ними пламя.

- ▶ 1.1.7. Хранение топлива должно осуществляться согласно действующему законодательству.

▶▶ 1.2. БЕЗОПАСНОСТЬ:

- ▶ 1.2.1. Запрещается использовать генератор в помещениях, где хранятся бензин, растворители для красок или другие пары легковоспламеняющихся веществ.
- ▶ 1.2.2. Эксплуатация генератора должна проводиться с соблюдением всех правил внутреннего распорядка и действующего законодательства.
- ▶ 1.2.3. Генераторы, используемые вблизи полотен, палаток и прочих подобных материалов покрытия, должны устанавливаться на безопасном расстоянии от них. Рекомендуется использовать для покрытия огнестойкие материалы.
- ▶ 1.2.4. Эксплуатация генератора должна проводиться только в хорошо проветриваемых помещениях. Необходимо подготовить соответствующие вентиляционные отверстия согласно действующему законодательству, чтобы обеспечить поступление свежего воздуха извне.
- ▶ 1.2.5. Электрический ток, питающий генератор, должен иметь напряжение и частоту, которые указаны на идентификационной табличке генератора.
- ▶ 1.2.6. Использовать только удлинители с тремя проводами, надлежащим образом подсоединенные на массу.
- ▶ 1.2.7. Рекомендованное минимальное безопасное расстояние между генератором и горючими веществами: передний выход = 2,5 м; сбоку, сверху и сзади = 1,5 м.
- ▶ 1.2.8. Во избежание пожаров нагретый или работающий генератор должен стоять на прочной и ровной поверхности.
- ▶ 1.2.9. Следить, чтобы животные не приближались к генератору на опасное расстояние.
- ▶ 1.2.10. Если генератор не работает, следует вынуть вилку из электрической розетки.
- ▶ 1.2.11. Если задано управление термостатом, генератор может включиться в любой момент.
- ▶ 1.2.12. Строго запрещается использовать генератор в жилых помещениях, спальнях и пр.

- ▶ 1.2.13. Запрещается закрывать воздухозаборный патрубок (на тыльной стороне) и выпускное отверстие (на передней стороне) генератора.
- ▶ 1.2.14. Запрещается перемещать, проводить операции любого типа, заполнять генератор, если он нагрет или подключен к сети электрического питания.
- ▶ 1.2.15. Не направляйте воздушные потоки не на вход не на выход генератора.
- ▶ 1.2.16. Соблюдайте необходимое расстояние от горючих или разлагающихся под действием тепла материалов (включая шнур питания) до нагретых частей генератора.
- ▶ 1.2.17. Поврежденный шнур питания подлежит замене, которую должен провести специалист из сервисного технического центра, что исключает опасность любого типа.

2. РАСПАКОВКА

- ▶ 2.1. Снять все упаковочные материалы, используемые для упаковки и транспортировки генератора, и утилизировать их согласно действующим нормам.
- ▶ 2.2. Извлечь все артикулы из упаковки.
- ▶ 2.3. Убедиться в отсутствии возможных повреждений, причиненных при транспортировке. При обнаружении повреждений в генераторе немедленно сообщить продавцу, у которого приобретено изделие.

3. СБОРКА (29-44 кВт)

(СМ. РИС. 1)

Данные модели могут быть оснащены колесами и ручками/ручкой. Эти компоненты, в комплекте с соответствующим набором болтов для сборки, расположены в коробке с генератором.

4. ТОПЛИВО

ВНИМАНИЕ: Генератор работает только на ДИЗЕЛЕ или КЕРОСИНЕ.

Во избежание пожаров или взрывов следует использовать исключительно дизель или керосин. Запрещается использовать бензин, лигроин, растворители для красок, спирт или другие виды горючего топлива.

Использовать нетоксичные присадки-антифризы при низких температурах.

5. ПРИНЦИПЫ РАБОТЫ

Серия компрессоров обладает широким диапазоном мощности. Доступны модели как с одиночными, так и с двойными боковыми камерами сгорания. Для нагревателей с двойной камерой сгорания, две камеры сгорания могут быть использованы одновременно для максимальной мощности, или одна камера сгорания может быть использована для средней мощности.

(СМ. РИС. 2)

- A. Камера и головка сгорания,
- B. Вентилятор,
- C. Двигатель,
- D. Компрессор,
- E. Бак.

Компрессор (D), приводимый в действие двигателем (C), сжимает воздух, который через форсунку-распылитель, всасывает топливо из бака (E) для получения “ЭФФЕКТА VENTURI”. Распыленное топливо, при контакте с запальником, загорается внутри камеры сгорания (A). Продукты сгорания смешиваются с потоком воздуха, забранного из окружающей среды благодаря вращению вентилятора (B), и выводятся наружу из генератора. Фоторезистор, подключенный к электронной плате управления, непрерывно контролирует правильную работу генератора и останавливает цикл в случае неполадок.

6. РАБОТА

ВНИМАНИЕ: Внимательно прочтите “ИНФОРМАЦИЮ О БЕЗОПАСНОСТИ” перед включением генератора.

▶▶ 6.1. ВКЛЮЧЕНИЕ ГЕНЕРАТОРА:

- ▶ 6.1.1. Следовать всем инструкциям по безопасности.
- ▶ 6.1.2. Проверить наличие топлива в баке.
- ▶ 6.1.3. Закрывать крышку бака.
- ▶ 6.1.4. Вставить вилку шнура питания в электрическую розетку (СМ. НАПРЯЖЕНИЕ В “ТАБЛИЦЕ ТЕХНИЧЕСКИХ ДАННЫХ”) (СМ. РИС. 3).
- ▶ 6.1.5. Перевести выключатель “ON/OFF” в положение “ON” (I) (СМ. РИС. 4). Генератор должен включиться в течение нескольких секунд. При отсутствии включения генератора обратитесь к параграфу “13. ПРОБЛЕМЫ И СПОСОБЫ ИХ УСТРАНЕНИЯ”.
МОДЕЛИ С ДВОЙНОЙ КАМЕРОЙ СГОРАНИЯ: Для использования нагревателя на максимальной мощности установите оба “ON/OFF” переключателя в положение “ON” (I). Для использования нагревателя на средней мощности установите только один “ON/OFF” переключатель в положение “ON” (I). Указания для управления и выбора зажигания одной камеры находятся на панели управления и на камере сгорания.
- ▶ 6.1.6. В моделях с комнатным термостатом проверить положение регулятора (СМ. РИС. 9-10).

ПРИМ.: В СЛУЧАЕ ВЫКЛЮЧЕНИЯ ГЕНЕРАТОРА ИЗ-ЗА ИЗРАСХОДОВАНИЯ ТОПЛИВА, ДОЛЕЙТЕ БАК И ПЕРЕЗАПУСТИТЕ ГЕНЕРАТОР (СМ. ПАР. 6.2).

►► 6.2. ПЕРЕЗАПУСК ГЕНЕРАТОРА:

В моделях с автоматическим перезапуском (RESET) следует выключить и снова включить генератор (СМ. РИС. 5-4).

►► 6.3. ВЫКЛЮЧЕНИЕ ГЕНЕРАТОРА:

НЕ ОТКЛЮЧАТЬ ОБОГРЕВАТЕЛЬ ОТ СЕТИ ДО ЗАВЕРШЕНИЯ ЦИКЛА ОХЛАЖДЕНИЯ.

►6.3.1. Перевести выключатель "ON/OFF" в положение "OFF" (0) (СМ. РИС. 5).

►6.3.2. Отключить прибор от сети электропитания (СМ. РИС. 6).

7. РЕГУЛИРОВКА ДАВЛЕНИЯ КОМПРЕССОРА (Обратиться в центр технического обслуживания)

(СМ. РИС. 7)

СО ВРЕМЕНЕМ ВСЛЕДСТВИЕ ИЗНОСА ГЕНЕРАТОРА МОЖЕТ ПОТРЕБОВАТЬСЯ НОВАЯ РЕГУЛИРОВКА ДАВЛЕНИЯ В КОМПРЕССОРЕ.

►7.1. Найти в "ТАБЛИЦЕ ТЕХНИЧЕСКИХ ДАННЫХ" правильное давление (Бар-PSI-кПа) Вашего генератора.

►7.2. Снять винт/крышку с соединения манометра (А).

►7.3. Установить манометр (в комплект поставки не входит, см "ФАКУЛЬТАТИВНЫЕ ПРИНАДЛЕЖНОСТИ").

►7.4. Включить генератор.

►7.5. С помощью регулировочного винта настроить давление: вращая его по часовой стрелке для увеличения и против часовой стрелки - для уменьшения давления (В).

►7.6. Снять манометр и вернуть на место винт/крышку (А).

8. ЧИСТКА ФИЛЬТРА БАКА

(СМ. РИС. 8)

В ЗАВИСИМОСТИ ОТ КАЧЕСТВА ИСПОЛЬЗУЕМОГО ТОПЛИВА МОЖЕТ ВОЗНИКНУТЬ НЕОБХОДИМОСТЬ В ЧИСТКЕ ФИЛЬТРА БАКА.

►8.1. Снять крышку (А) с бака.

►8.2. Извлечь фильтр (В) из бака.

►8.3. Очистить фильтр (В) с помощью чистого горючего, следя за тем, чтобы не повредить его.

►8.4. Вернуть фильтр на место (В) в бак.

►8.5. Закрыть крышку (А).

9. ХРАНЕНИЕ И ТРАНСПОРТИРОВКА

В ЦЕЛЯХ ЛУЧШЕЙ СОХРАННОСТИ И/ИЛИ ТРАНСПОРТИРОВКИ ГЕНЕРАТОРА РЕКОМЕНДУЕТСЯ СЛЕДОВАТЬ НИЖЕСЛЕДУЮЩЕЙ ПРОЦЕДУРЕ.

►9.1. Опорожнить бак от топлива (в некоторых моделях имеется сливная пробка на дне бака. В таком случае вынуть сливную пробку и слить топливо).

►9.2. Если наблюдаются остатки, залить новое топливо в бак и снова слить его.

►9.3. Закрыть крышку бака и/или сливную пробку и корректно утилизировать отработанное топливо согласно действующему законодательству.

►9.4. В целях лучшей сохранности генератора рекомендуется держать его на ровной поверхности, чтобы предотвратить вытекание горючего; хранить его в сухом месте, защищенном от внешних неблагоприятных агентов.

10. КОМНАТНЫЙ ТЕРМОСТАТ

►► 10.1. МОДЕЛИ С ПРЕДВАРИТЕЛЬНОЙ УСТАНОВКОЙ (PRE-SET) ДЛЯ УДАЛЁННОГО КОМНАТНОГО ТЕРМОСТАТА:

(СМ. РИС. 9)

Для моделей с предварительной установкой (preset) для удалённого комнатного термостата, снять крышку, соединенную с нагревателем (А), подсоединить термостат (В) (факультативно) и установить желаемую комнатную температуру. Комнатный термостат полностью выключает нагреватель по достижении заданной температуры. Если температура падает ниже заданной температуры, нагреватель автоматически включается.

►► 10.2. МОДЕЛИ С КОМНАТНЫМ ТЕРМОСТАТОМ, УСТАНОВЛЕННЫМ НА ПАНЕЛИ УПРАВЛЕНИЯ:

(СМ. РИС. 10)

Для моделей с комнатным термостатом, установленным на панели управления, когда ручка (В) повернута, значение желаемой температуры начинает мигать на дисплее (А) в течение нескольких секунд, после чего на дисплее отображается комнатная температура. Когда ручка (В) полностью повернута вправо, на дисплее (А) отображается "СН", после чего нагреватель непрерывно работает.

►► 10.3. МОДЕЛИ С ПРЕДВАРИТЕЛЬНОЙ УСТАНОВКОЙ (PRE-SET) ДЛЯ УДАЛЁННОГО КОМНАТНОГО ТЕРМОСТАТА И ТЕРМОСТАТА, УСТАНОВЛЕННОГО НА ПАНЕЛИ УПРАВЛЕНИЯ:

(СМ. РИС. 9-10)

Для моделей с предварительной установкой (preset) для удалённого комнатного термостата и с комнатным термостатом, установленным на панели управления, снять крышку, соединенную с нагревателем (СМ. А РИС. 9) и подсоединить термостат (СМ. В РИС. 9) (факультативно). Для правильной работы нагревателя полностью повернуть ручку вправо (СМ. В РИС. 10), на дисплее (СМ. А РИС. 10) отображается "СН", после чего установить желаемую температуру на удаленном комнатном термостате.

11. ПРОГРАММА ПРОФИЛАКТИЧЕСКОГО ТЕХНИЧЕСКОГО ОБСЛУЖИВАНИЯ

ВНИМАНИЕ: ПЕРЕД ПРОВЕДЕНИЕМ ЛЮБЫХ ОПЕРАЦИЙ ПО ТЕХОБСЛУЖИВАНИЮ ИЛИ РЕМОНТУ НЕОБХОДИМО ВЫНУТЬ ВИЛКУ ШНУРА ПИТАНИЯ ИЗ ЭЛЕКТРИЧЕСКОЙ РОЗЕТКИ И ДОЖДАТЬСЯ ОХЛАЖДЕНИЯ ГЕНЕРАТОРА.

КОМПОНЕНТ	ЧАСТОТА ТЕХОБСЛУЖИВАНИЯ	ПРОЦЕДУРА ТЕХОБСЛУЖИВАНИЯ
Бак для топлива	Опорожнять бак и ополаскивать его чистым топливом через каждые 150-200 рабочих часов	Опорожнять бак и ополаскивать его чистым топливом (СМ. ПАР. 9)
фильтры	Очищать или заменять через каждые 500 рабочих часов или по необходимости	Обратиться в центр технического обслуживания

12. ОШИБКИ ДИСПЛЕЯ (ПРИ НАЛИЧИИ)

(СМ. РИС. 7)

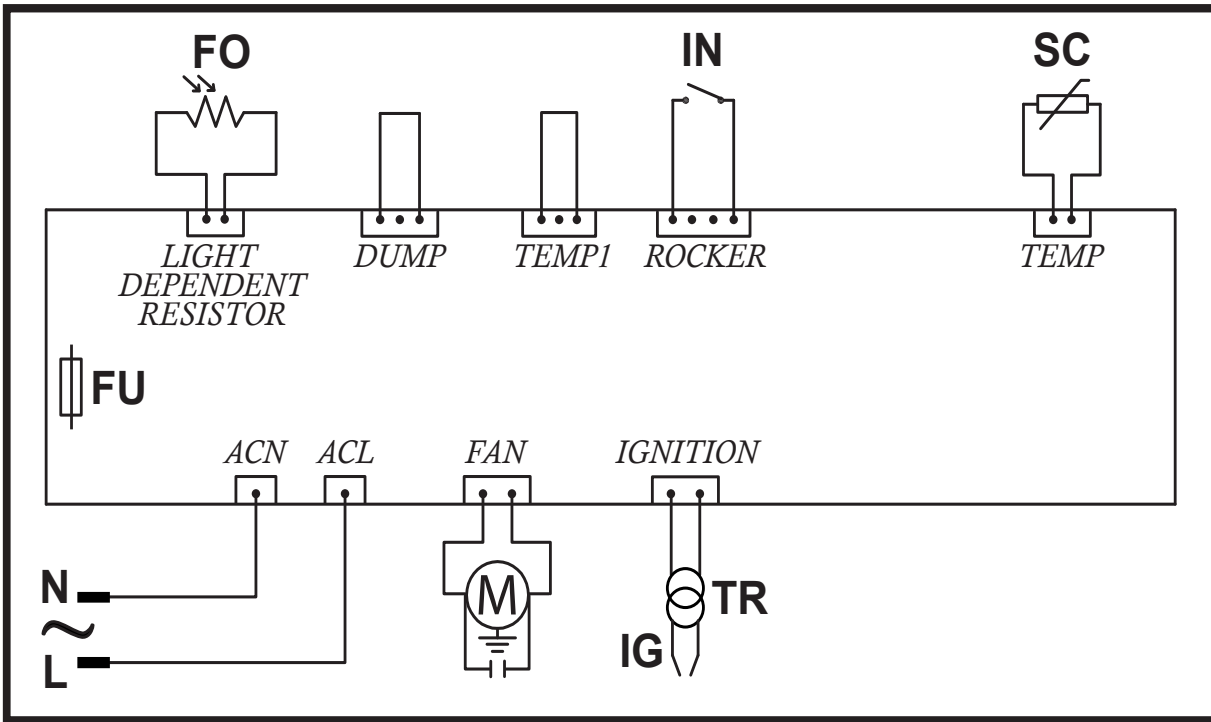
	ПРИЧИНА	РЕШЕНИЕ
F0	1. Выключатель "ON/OFF" находится в позиции "ON" (I) когда генератор подключен к электрической сети	1. После отключения генератора от электрической сети установить выключатель в позицию "OFF" (0), повторно подключить штепсель к электрической сети и поместить выключатель в позицию "ON" (I)
F1	1. Отсутствие топлива 2. Загрязненное топливо 3. Загрязненный или поврежденный фотоэлемент 4. Фильтр топлива загрязнен 5. Ошибка воспламенения	1. Установить выключатель в позицию "OFF" (0), наполнить бак топливом 2. Установить выключатель в позицию "OFF" (0), опорожнить, а затем повторно наполнить бак топливом. Очистить фильтр чистым топливом, обращая внимание на то, чтобы его не повредить (СМ. ПАР. 8) 3. Обратиться в центр технического обслуживания 4. СМ. ПАР. 8 5. Обратиться в центр технического обслуживания
F2	1. Обрыв провода 2. Поврежденный датчик	1. Обратиться в центр технического обслуживания 2. Обратиться в центр технического обслуживания
F3	1. Внутреннее перегревание генератора	1. Выключить генератор, подождать до его полного охлаждения
F4	1. Неподходящее напряжение	1. Проверить правильность напряжения вашей установки
LO	1. Наружная температура ниже -5°C	1. Нормальное условие
CH	1. Время непрерывной работы	1. Нормальное условие

13. ПРОБЛЕМЫ И СПОСОБЫ ИХ УСТРАНЕНИЯ

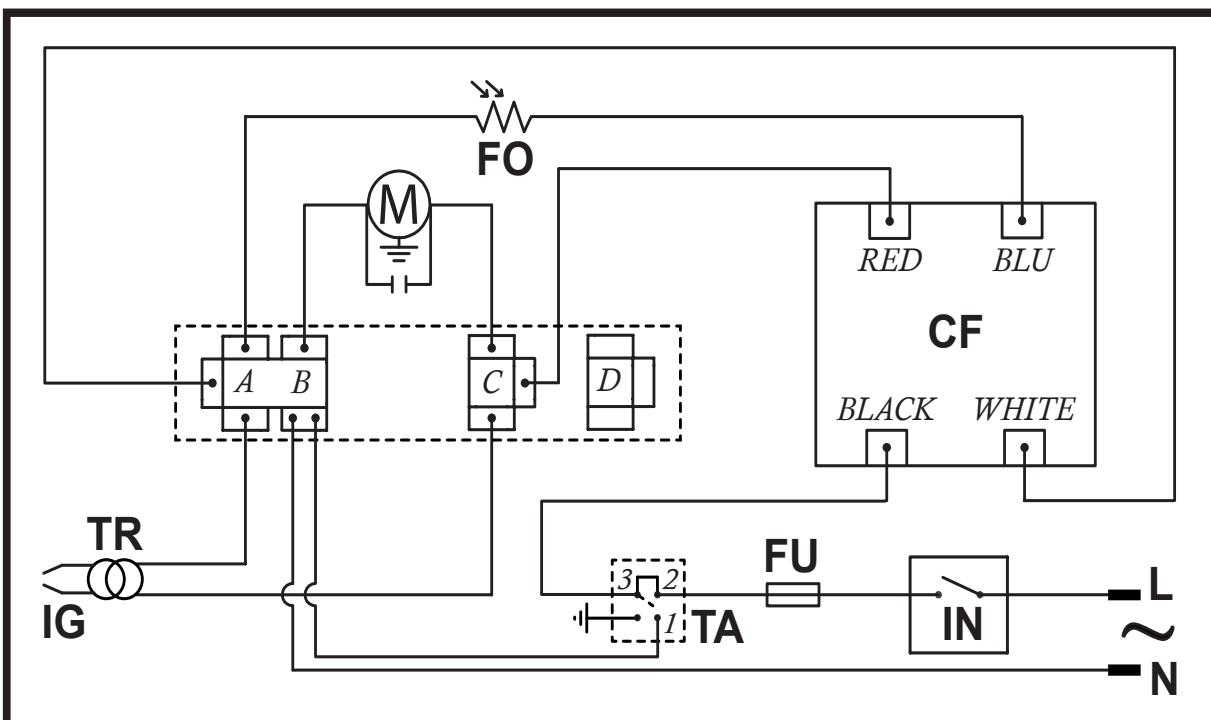
ПРОБЛЕМА	ВОЗМОЖНАЯ ПРИЧИНА	ВОЗМОЖНОЕ РЕШЕНИЕ
Генератор не начинает работу	1. Блокировка генератора 2. Выключатель установлен в положение "OFF" (0) 3. Отсутствие электрического питания 4. Вмешательство датчика температуры 5. Блокировка платы управления 6. Неправильная установка комнатного термостата (при наличии)	1. Перезапустить генератор (СМ. ПАР. 6.2) 2. Перевести выключатель в положение "ON" (I) 3. Правильно вставить вилку шнура питания в электрическую розетку 4. Подождать, по крайней мере, десять минут, а затем повторно попробовать перейти к фазе зажигания 5а. Перезапустить генератор (СМ. ПАР. 6.2) 5б. Определить ошибку на дисплее (при наличии) 6. Установить на комнатном термостате температуру, превышающую температуру в рабочей среде (СМ. РИС. 9-10)
Двигатель запускается, но не происходит розжига	1. Отсутствие топлива 2. Неправильное давление в насосе 3. Посторонние предметы в баке	1. Пополнить топлива и сброс генератора 2. Регулирование давления в компрессоре (СМ. ПАР. 7) 3. Опорожнить бак и заполнить его чистым топливом (СМ. ПАР. 9)

Срок эксплуатации оборудования 5 лет.

WIRING DIAGRAMS - SCHEMI ELETTRICI - SCHALTPLÄNE - ESQUEMAS ELÉCTRICOS - SCHEMAS ELECTRIQUES - ELEKTRISCHE SCHEMA'S - ESQUEMAS ELÉCTRICOS - ELEKTRISKE SKEMAER - SÄHKÖKAAVIOT - KOPLINGS-SKJEMA - ELEKTRISKA KOPPLINGSSCHEMAN - SCHEMATY ELEKTRYCZNE - ЭЛЕКТРИЧЕСКИЕ СХЕМЫ - ELEKTRICKÁ SCHÉMATA - VILLANYBEKÖTÉSI RAJZOK - ELEKTRIČNE SHEME - ELEKTRİK ŞEMALARI - ELEKTRIČNE SHEME - ELEKTROS SCHEMAS - ELEKTRISKĀS SHĒMAS - ELEKTRISKEEMID - SCHEME ELECTRICE - ELEKTRICKÉ SCHÉMY - ЭЛЕКТРИЧЕСКИ СХЕМИ - ЕЛЕКТРИЧНИ СХЕМИ - ELEKTRIČNE ŠEME - ΗΛΕΚΤΡΙΚΑ ΣΧΕΔΙΑ - 线路图 - ЭЛЕКТРЛІ СУЛБЕЛЕР



CEL

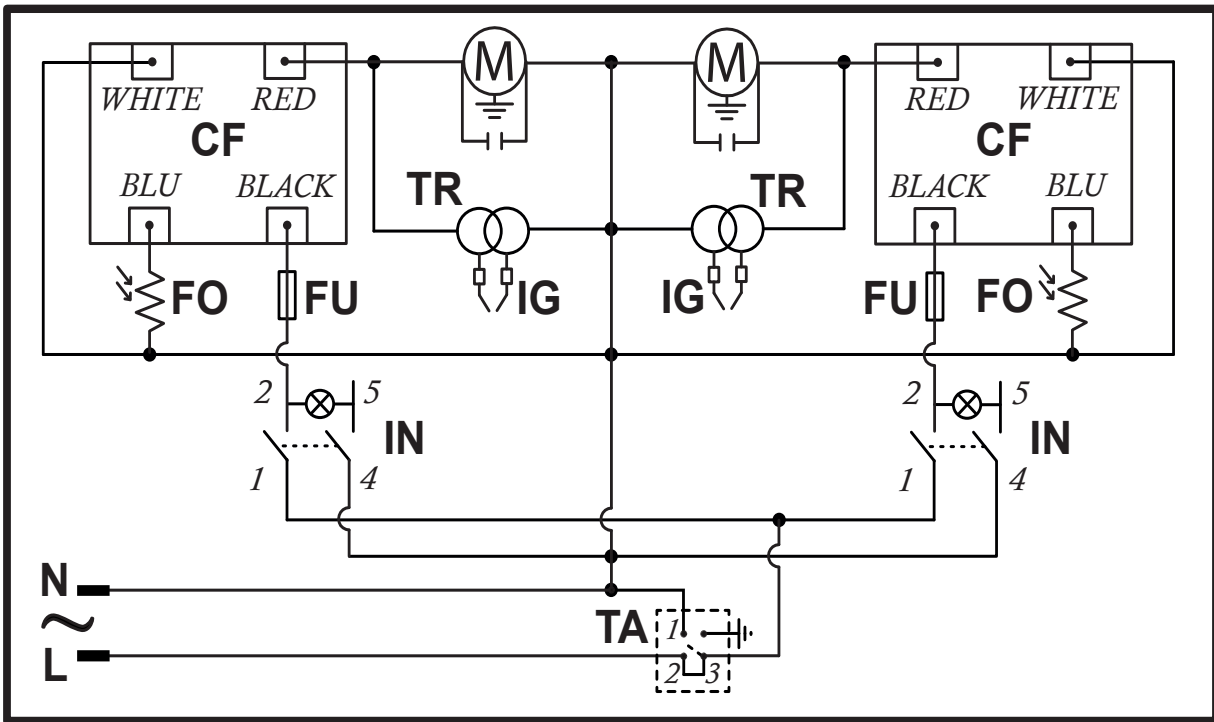


B 35CED - B 70CED - B 100CED - B 150CED

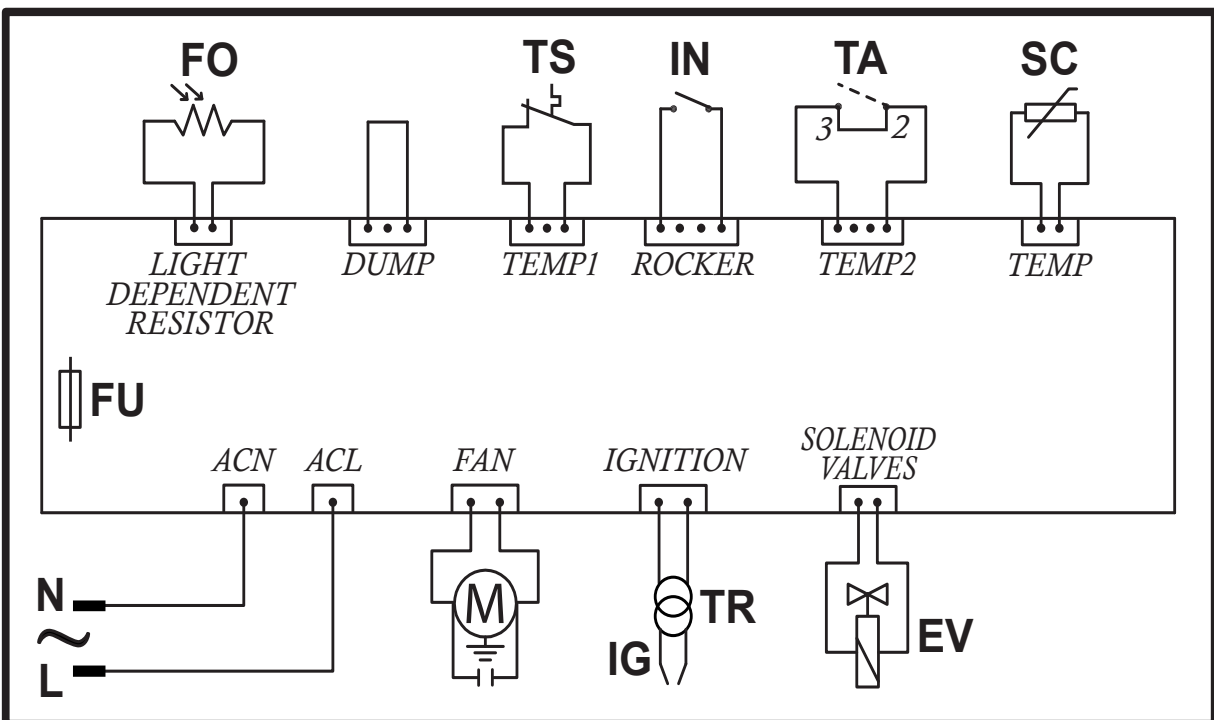
WIRING DIAGRAMS - SCHEMI ELETTRICI - SCHALTPLÄNE - ESQUEMAS ELÉCTRICOS - SCHEMAS ELECTRIQUES - ELEKTRISCHE SCHEMA'S - ESQUEMAS ELÉCTRICOS - ELEKTRISKE SKEMAER - SÄHKÖKAAVIOT - KOPLINGSKJEMA - ELEKTRISKA KOPPLINGSSCHEMAN - SCHEMATY ELEKTRYCZNE - ЭЛЕКТРИЧЕСКИЕ СХЕМЫ - ELEKTRICKÁ SCHÉMATA - VILLANYBEKÖTÉSI RAJZOK - ELEKTRIČNE SHEME - ELEKTRİK ŞEMALARI - ELEKTRIČNE SHEME - ELEKTROS SCHEMOS - ELEKTRISKĀ SHĒMAS - ELEKTRISKEEMID - SCHEME ELECTRICE - ELEKTRICKÉ SCHÉMY - ΕΛΕΚΤΡΙΚΕΣ ΣΧΕΜΙΑ - 线路图 - ЭЛЕКТРЛІ СҮЛБЕЛЕР

IN	Switch - Interruttore - Schalter - Interruptor - Interrupteur - Schakelaar - Interrupor - Afbryder - Katkaisin - Bryter - Brytare - Włącznik - Включатель - Vyrínač - Kapcsoló - Stikalo - Açma kapama düğmesi - Prekidač - Jungiklis - Slēdzis - Lüliti - Ūnterurpātor - Вyrínač - Прeкъсвач - Вимикач - Prekidač - Διακόπτης - 开关 - Қосқыш.
M	Motor - Motore - Motor - Motor - Moteur - Motor - Motor - Motor - Moottori - Motor - Motor - Silnik - Двигатель - Motor - Motor - Motor - Motor - Motor - Variklis - Dzinējs - Mootor - Motor - Motor - Двигател - Двигун - Motor - Κινητήρας - 电机 - Тежегіш.
TR	Transformer - Trasformatore - Transformator - Transformador - Transformateur - Transformator - Transformador - Transformator - Muunnin - Transformator - Transformator - Transformator - Трансформатор - Transformátor - Transzformátor - Transformator - Transformator - Transformator - Transformatorius - Transformators - Transformaator - Transformator - Transformátor - Трансформатор - Трансформатор - Transformator - Μετασχηματιστής - 点火变压器 - Трансформатор.
CF	Flame Control - Controllo Fiamma - Flammkontrolle - Control de la llama - Contrôle de la Flamme - Controle Vlam - Controllo Chama - Kontrol Flamme - Liekin tarkkailu - Flammekontroll - Flamvakt - Sterowanie Płomieniem - Контроллер пламени - Kontrola plamene - Lángőr - Nadzor plamena - Alev Kontrolü - Kontrola Plamena - Liepsnos valdymas - Liesmas Kontrolė - Lee-gikontrolli seade - Control Flacăra - Kontrola plameňa - Проверк на искрата - Контроль полум'я - Kontrola Plamena - Έλεγχος Φλόγας - 火焰控制 - Flame бақылау.
IG	Igniter - Accenditore - Anzünder - Encendedor - Allumeur - Ontsteker - Acendedor - Tænder - Sytytin - Tenner - Tändare - Zapalnik - Зажигатель - Zapalovač - Begyújtó kacsoló - Vžigalo - Ateşleyici - Upaljač - Uždegiklis - Uguns slēdzis - Süütor - Aprinzător - Zapařovač - Запалване - П'єзоелектричний - Uraljač - Έναυσμα - 点火器 - Воспламенитель.
FO	Photoresistance - Fotoresisteza - Fotowiderstand - Fotorresistencia - Photorésistance - Fotoweerstand - Foto-resistència - Fotomodstand - Valovastus - Fotomotstand - Fotomotstånd - Fotorezystor - Фоторезистор - Fotoelektrický odpor - Fotócella ellenállás - Fotoupor - Fotorezistans - Fotootpornost - Fotorezistorius - Fotorezistors - Fototakisti - Fotorezistentža - Fotoelektrický odpor - Фоторезистор - Розпалювач - Fotootpornik - Φωτοαντίσταση - 光电感应器 - Фоторезистор.
FU	Fuse - Fusibile - Schmelzsicherung - Fusibile - Fusée - Veiligheid - Fusível - Sikring - Sulake - Fuse - Säkring - Bezpiecznik - Предохранитель - Pojistka - Biztosíték - Fuse - Sigorta - Osigurač - Saugiklių - Drošinātājs - Kaitse - Siguranță - Poistka - Предпазител - Запобіжник - Fuse - Ασφάλεια - 保险丝 - Сақтандырғыш.
TA	Room thermostat - Termostato ambiente - Raumthermostat - Termostato ambiente - Thermostat d'ambiance - Omgevingsthermostaat - Termóstato ambiente - Rumtermostat - Huonetermostaatti - Romtermostat - Rumstermostat - Termostat pokojowy - Комнатный термостат - Termostat prostředí - Szobatermosztát - Sobni termostat - Oda termostati - Ambijentalni termostat - Aplinkos termostatas - Vides termostats - Ümbritseva keskkonna termostaat - Termostat ambiental - Termostat prostredia - Ресет - Термостат температури зовнішнього середовища - Ambijentalni termostat - Θερμοστάτης περιβάλλοντος - 温控器 - Белме термостаты.
SC	Control sensor - Sensore di controllo - Kontrollsensor - Sensor de control - Senseur de contrôle - Controlesensor - Sensor de controllo - Kontrollsensor - Ohjausanturi - Kontrollsensor - Kontrollsensor - Czuinik kontrolny - Контрольный датчик - Kontrolní senzor - Vezérlő érzékelő - Kontrolni senzor - Kontrol sensörü - Sensor za kontrolu - Valdymo jutiklis - Kontroles sensors - Kontrollandur - Sensor de control - Kontrolný senzor - Контролен сензор - Світлодіодний - Sensor kontrolė - Αισθητήρας ελέγχου - 控制感应器 - бақылау датчик.
EV	Solenoid valve - Elettrovalvola - Elektroventil - Electroválvula - Electrovalve - Elektroklep - Eletroválvula - Magnetventil - Solenoidventiili - Magnetventil - Magnetventil - Zawór elektromagnetyczny - Соленоид - Elektrický ventil - Mágnesszelep - Elektromagnetni ventil - Elektrovalf - Električni ventil - Elektrinis vožtuvas - Elektrovārsts - Solenoidventiil - Electrovalvã - Elektrický ventil - Електроклапан - Електроклапан - Električni ventil - Ηλεκτροβαλβίδα - 电磁阀 - Соленоид.
TS	Safety thermostat - Termostato sicurezza - Sicherheitsthermostat - Termostato de seguridad - Thermostat de sécurité - Veiligheidsthermostaat - Termóstato de seguridad - Sikkerhedsthermostat - Turvatermostaatti - Sikkerhetsthermostat - Säkerhetsthermostat - Termostat bezpieczeñstwa - Термостат безопасности - Bezpečnostní termostat - Biztonsági termosztát - Varnostni termostat - Emniyet termostat - Sigurnosni termostat - Apsaugos termostatas - Drošības termostats - Ohutustermostaat - Termostat de siguranță - Bezpečnostný termostat - Предпазен термостат - Запобіжний термостат - Sigurnosni termostat - Θερμοστάτης ασφαλείας - 过热保护 - Қауіпсіздік термостаты.
L	Line - Linea - Leitung - Línea - Ligne - Lijn - Linha - Linje - Linja - Linje - Linje - Linia - Линия - Linka - Sor - Linija - Hat - Linija - Linija - Linija - Liin - Linie - Linka - Линия - Фаза - Linija - Γραμμή - 线 - Сызык.
N	Neutral - Neutro - Nulleiter - Neutro - Neutre - Neutraal - Neutro - Neutral - Neutraali - Nøytral - Noll - Neutralny - Нейтраль - Neutrální - Semleges - Nevtalni vod - Nötr - Neutralna - Neutralus - Neitrāls - Neutraal - Nul - Neutrál - Нейтрално - Нейтраль - Neutralna - Ουδέτερο - 零线 - Нейтраль.

WIRING DIAGRAMS - SCHEMI ELETTRICI - SCHALTPLÄNE - ESQUEMAS ELÉCTRICOS - SCHEMAS ELECTRIQUES - ELEKTRISCHE SCHEMA'S - ESQUEMAS ELÉCTRICOS - ELEKTRISKE SKEMAER - SÄHKÖKAAVIOT - KOPLINGS-SKJEMA - ELEKTRISKA KOPPLINGSSCHEMAN - SCHEMATY ELEKTRYCZNE - ЭЛЕКТРИЧЕСКИЕ СХЕМЫ - ELEKTRICKÁ SCHÉMATA - VILLANYBEKÖTÉSI RAJZOK - ELEKTRIČNE SHEME - ELEKTRİK ŞEMALARI - ELEKTRIČNE SHEME - ELEKTROS SCHEMAS - ELEKTRISKĀS SHĒMAS - ELEKTRISKEEMID - SCHEME ELECTRICE - ELEKTRICKÉ SCHÉMY - ЭЛЕКТРИЧЕСКИ СХЕМИ - ЕЛЕКТРИЧНИ СХЕМИ - ELEKTRIČNE ŠEME - ΗΛΕΚΤΡΙΚΑ ΣΧΕΔΙΑ - 线路图 - ЭЛЕКТРЛІ СУЛБЕЛЕР



B 300CED

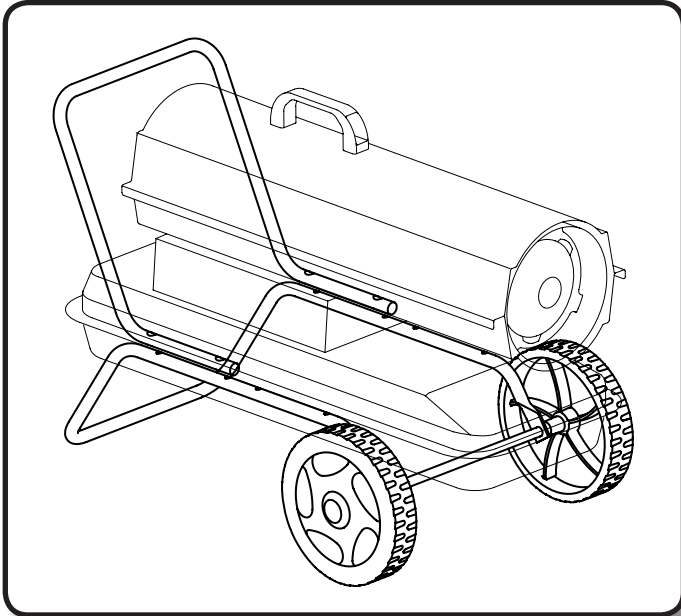


CEG

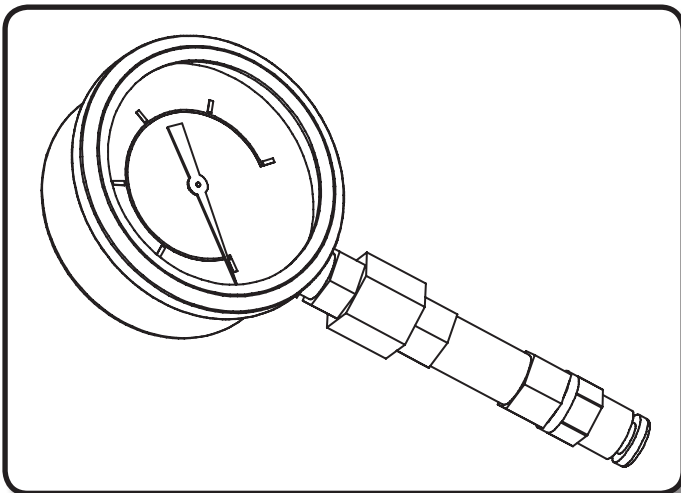
WIRING DIAGRAMS - SCHEMI ELETTRICI - SCHALTPLÄNE - ESQUEMAS ELÉCTRICOS - SCHEMAS ELECTRIQUES - ELEKTRISCHE SCHEMA'S - ESQUEMAS ELÉCTRICOS - ELEKTRISKE SKEMAER - SÄHKÖKAAVIOT - KOPLINGS-SKJEMA - ELEKTRISKA KOPPLINGSSCHEMAN - SCHEMATY ELEKTRYCZNE - ЭЛЕКТРИЧЕСКИЕ СХЕМЫ - ELEKTRICKÁ SCHÉMATA - VILLANYBEKÖTÉSI RAJZOK - ELEKTRIČNE SHEME - ELEKTRİK ŞEMALARI - ELEKTRIČNE SHEME - ELEKTROS SCHEMAS - ELEKTRISKĀ SHĒMAS - ELEKTRISKEEMID - SCHEME ELECTRICE - ELEKTRICKÉ SCHÉMY - ЭЛЕКТРИЧЕСКИ СХЕМИ - ЭЛЕКТРИЧНИ СХЕМИ - ELEKTRIČNE ŠEME - ΗΛΕΚΤΡΙΚΑ ΣΧΕΔΙΑ - 线路图 - ЭЛЕКТРЛІ СУЛБЕЛЕР

IN	Switch - Interruttore - Schalter - Interruptor - Interrupteur - Schakelaar - Interrupor - Afbryder - Katkaisin - Bryter - Brytare - Włącznik - Включатель - Vyrínač - Kapcsoló - Stikalo - Açma kapama düğmesi - Prekidač - Jungiklis - Slēdzis - Lūliti - Įtėrerupātor - Vyrínač - Прекъсвач - Вимикач - Prekidač - Διακόπτης - 开关 - Қосқыш.
M	Motor - Motore - Motor - Motor - Moteur - Motor - Motor - Motor - Moottori - Motor - Motor - Silnik - Двигатель - Motor - Motor - Motor - Motor - Motor - Variklis - Dzinējs - Mootor - Motor - Motor - Двигател - Двигун - Motor - Κινητήρας - 电机 - Тежегіш.
TR	Transformer - Trasformatore - Transformator - Transformador - Transformateur - Transformator - Transformador - Transformator - Muunnin - Transformator - Transformator - Transformator - Трансформатор - Transformátor - Transzformátor - Transformator - Transformator - Transformator - Transformatorius - Transformators - Transformaator - Transformator - Transformátor - Трансформатор - Трансформатор - Transformator - Μετασχηματιστής - 点火变压器 - Трансформатор.
CF	Flame Control - Controllo Fiamma - Flammkontrolle - Control de la llama - Contrôle de la Flamme - Controle Vlam - Controllo Chama - Kontrol Flamme - Liekin tarkkailu - Flammekontroll - Flamvakt - Sterowanie Płomieniem - Контроллер пламени - Kontrola plamene - Lángőr - Nadzor plamena - Alev Kontrolü - Kontrola Plamena - Liepsnos valdymas - Liesmas Kontrolė - Lee-gikontrolli seade - Control Flacăra - Kontrola plameña - Проверк на искрата - Контроль полум'я - Kontrola Plamena - Έλεγχος Φλόγας - 火焰控制 - Flame бақылау.
IG	Igniter - Accenditore - Anzünder - Encendedor - Allumeur - Ontsteker - Acendedor - Tænder - Sytytin - Tenner - Tändare - Zapalnik - Зажигатель - Zapalovač - Begyújtó kacsoló - Vžigalo - Atesleyici - Upaljač - Uždegiklis - Uguns slēdzis - Süütor - Aprinzător - Zapařovač - Запалване - П'єзоэлектричний - Uraljač - Έναυσμα - 点火器 - Воспламенитель.
FO	Photoresistance - Fotoresisteza - Fotowiderstand - Fotorresistencia - Photorésistance - Fotoweerstand - Foto-resistència - Fotomodstand - Valovastus - Fotomotstand - Fotomotstånd - Fotorezystor - Фоторезистор - Fotoelektrický odpor - Fotócella ellenállás - Fotoupor - Fotorezistans - Fotootpornost - Fotorezistorius - Fotorezistors - Fototakisti - Fotorezistentža - Fotoelektrický odpor - Фоторезистор - Розпалювач - Fotootpornik - Φωτοαντίσταση - 光电感应器 - Фоторезистор.
FU	Fuse - Fusibile - Schmelzsicherung - Fusibile - Fusée - Veiligheid - Fusível - Sikring - Sulake - Fuse - Säkring - Bezpіecznik - Предохранитель - Pojistka - Biztosíték - Fuse - Sigorta - Osigurač - Saugiklių - Drošinātājs - Kaitse - Siguranță - Poistka - Предпазител - Запобіжник - Fuse - Ασφάλεια - 保险丝 - Сақтандырғыш.
TA	Room thermostat - Termostato ambiente - Raumthermostat - Termostato ambiente - Thermostat d'ambiance - Omgevingsthermostaat - Termóstato ambiente - Rumtermostat - Huonetermostaatti - Romtermostat - Rumstermostat - Termostat pokojowy - Комнатный термостат - Termostat prostředí - Szobatermosztát - Sobni termostat - Oda termostati - Ambijentalni termostat - Aplinkos termostatas - Vides termostats - Ümbritseva keskkonna termostaat - Termostat ambiental - Termostat prostredia - Ресет - Термостат температури зовнішнього середовища - Ambijentalni termostat - Θερμοστάτης περιβάλλοντος - 温控器 - Белме термостаты.
SC	Control sensor - Sensore di controllo - Kontrollsensor - Sensor de control - Senseur de contrôle - Controlesensor - Sensor de control - Kontrollsensor - Ohjausanturi - Kontrollsensor - Kontrollsensor - Czuinik kontrolny - Контрольный датчик - Kontrolní senzor - Vezérlő érzékelő - Kontrolni senzor - Kontrol sensörü - Sensor za kontrolu - Valdymo jutiklis - Kontroles sensors - Kontrollandur - Sensor de control - Kontrolný senzor - Контролен сензор - Світлодіодний - Sensor kontrolė - Αισθητήρας ελέγχου - 控制感应器 - бақылау датчик.
EV	Solenoid valve - Elettrovalvola - Elektroventil - Electroválvula - Electrovalve - Elektroklep - Eletroválvula - Magnetventil - Solenoidventiili - Magnetventil - Magnetventil - Zawór elektromagnetyczny - Соленоид - Elektrický ventil - Mágnesszelep - Elektromagnetni ventil - Elektrovalf - Električni ventil - Elektrinis vožtuvas - Elektrovārsts - Solenoidventiil - Electrovalvā - Elektrický ventil - Електроклапан - Електроклапан - Električni ventil - Ηλεκτροβαλβίδα - 电磁阀 - Соленоид.
TS	Safety thermostat - Termostato sicurezza - Sicherheitsthermostat - Termostato de seguridad - Thermostat de sécurité - Veiligheidsthermostaat - Termóstato de seguridad - Sikkerhedsthermostat - Turvatermostaatti - Sikkerhetsthermostat - Säkerhetsthermostat - Termostat bezpieczeñstwa - Термостат безопасности - Bezpečnostní termostat - Biztonsági termosztát - Varnostni termostat - Emniyet termostati - Sigurnosni termostat - Apsaugos termostatas - Drošības termostats - Ohutustermostaat - Termostat de siguranță - Bezpečnostný termostat - Предпазен термостат - Запобіжний термостат - Sigurnosni termostat - Θερμοστάτης ασφαλείας - 过热保护 - Қауіпсіздік термостаты.
L	Line - Linea - Leitung - Línea - Ligne - Lijn - Linha - Linje - Linja - Linje - Linje - Linia - Линия - Linka - Sor - Linija - Hat - Linija - Linija - Linija - Liin - Linie - Linka - Линия - Фаза - Linija - Γραμμή - 线 - Сызык.
N	Neutral - Neutro - Nulleiter - Neutro - Neutre - Neutraal - Neutro - Neutral - Neutraali - Nøytral - Noll - Neutralny - Нейтраль - Neutrální - Semleges - Neutrnai vod - Nötr - Neutralna - Neutralus - Neitrāls - Neutraal - Nul - Neutrál - Нейтрално - Нейтраль - Neutralna - Ουδέτερο - 零线 - Нейтраль.

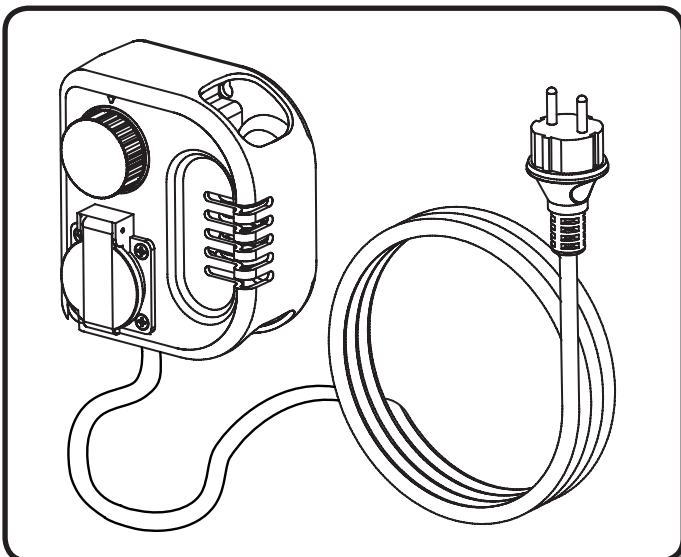
ACCESSORIES - ACCESSORI - ZUBEHÖR - ACCESORIOS - ACCESSOIRES - ACCESSOIRES - ACESSÓRIOS - TILBEHØR - LISÄVARUSTEET - TILLEGGSUTSTYR - TILLBEHÖR - AKCESORIA - ФАКУЛЬТАТИВНЫЕ ПРИНАДЛЕЖНОСТИ - PŘÍSLUŠENSTVÍ - TARTOZÉKOK - DODATNA OPREMA - AKSESUARLAR - OPREMA - PRIEDAI - PIEDERUMI - LISASEADMED - ACCESORII - PRÍSLUŠENSTVO - АКЕСОАРИ - АКЕСУАРИ - DODATNA OPREMA - ΑΞΕΣΟΥΑΡ - 选配件 - ҚОСЫМША ЖАБДЫҚТАР



WHEELS AND HANDLE KIT - KIT RUOTE E MANIGLIA - SATZ RÄDER UND TRAGEGRIFF - KIT DE RUEDAS Y MANIJA - KIT ROUES ET POIGNEE - KIT WIELEN EN HANDVAT - KIT RODAS E ALÇA - KIT MED HJUL OG HÅNDTAG - PYÖRÄ- JA KAHVASARJA - SETT MED HJUL OG HÅNDTAG - SATS MED HJUL OCH HANDTAG - ZESTAW KÓŁEK I UCHWYT - НАБОР КОЛЕС И РУЧЕК - SOUPRAVA KOLEČEK A RUKOJETÍ - KERÉK ÉS FOGÓKÉSZLET - KOMPLET KOLES IN ROČAJA - TEKERLEKLER VE KULP KİTİ - GARNITURA KOTAČA I RUČICE - RATUKU İR RANKENU RINKINYS - RITENU UN ROKSTURA KOMPLEKTS - RATASTE JA KÄEPIDEMETE KOMPLEKT - KIT ROṬI ŞI MÂNER - SADA KOLIESOK A RUKOVÁTÍ - КОМПЛЕКТ КОЛЕЛА И РЪКАХВАТКА - КОМПЛЕКТ КОЛІС І РУЧКИ - KOMPLET TOČKOVA I RUČKA - KIT ΤΡΟΧΩΝ ΚΑΙ ΧΕΙΡΟΛΑΒΗΣ - 轮子和把手包 - ДӨҢГЕЛЕКТЕРІ ЖӘНЕ HANDLE KIT



MANOMETER - MANOMETRO - MANOMETER - MANÓMETRO - MANOMETRE - MANOMETER - MANÓMETRO - MANOMETER - PAINEMITTARI - MANOMETER - MANOMETER - MANOMETR - МАНОМЕТР - MANOMETR - MANOMÉTER - MANOMETER - MANOMETRE - MANOMETAR - MANOMETRAS - MANOMETRS - MANOMEETER - MANOMETRU - MANOMETER - МАНОМЕТЪР - МАНОМЕТР - MANOMETAR - MANOMETPO - 气压表 - МАЊМЕТР



ROOM THERMOSTAT - TERMOSTATO AMBIENTE - RAUMTHERMOSTAT - TERMOSTATO AMBIENTE - THERMOSTAT D'AMBIANCE - OMGEVINGSTHERMOSTAAT - TERMÓSTATO AMBIENTE - MILJØTERMOSTAT - HUONETERMOSTAATTI - ROMTERMOSTAT - RUMSTERMOSTAT - STEROWNIK POKOJOWY - КОМНАТНЫЙ ТЕРМОСТАТ - TERMOSTAT PROSTŘEDÍ - SZOBATERMOSZTÁT - SOBNI TERMOSTAT - ODA TERMOSTATI - AMBIJENTALNI TERMOSTAT - APLINKOS TERMOSTATAS - VIDES TERMOSTATS - RUUMITERMOSTAAT - TERMOSTAT DE MEDIU ÎNCONJURĂTOR - TERMOSTAT PROSTREDIA - СТАЕН ТЕРМОСТАТ - ТЕРМОСТАТ ТЕМПЕРАТУРИ ЗОВНІШНЬОГО СЕРЕДОВИЩА - AMBIJENTALNI TERMOSTAT - ΘΕΡΜΟΣΤΑΤΗΣ ΧΩΡΟΥ - 温控器 - БӨЛМЕ ТЕРМОСТАТЫ



CE CONFORMITY CERTIFICATE - DICHIARAZIONE DI CONFORMITÀ CE - EG-KONFORMITÄT SERKLÄRUNG - DECLARACIÓN DE CONFORMIDAD CE - DECLARATION DE CONFORMITE CE - EG-CONFORMITEITVERKLARING - DECLARAÇÃO DE CONFORMIDADE CE - EU-OVERENSSTEMMELSESERKLÆRING - EY-VAATIMUSTENMUKAISUUSVAKUUTUS - CE-SAMSVAR SERKLÆRING - EG-FÖRSÄKRAN OM ÖVERENSSTÄMMELSE - DEKLARACJA ZGODNOŚCI WE - ДЕКЛАРАЦИЯ О СООТВЕТСТВИИ CE - PROHLÁŠENÍ O SHODĚ CE - EK MEGFELELŐSÉGI NYILATKOZAT - IZJAVA O SKLADNOSTI IN OZNAKA CE - CE UYGUNLUK BEYANI - IZJAVA CE O SUKLADNOSTI - ES ATITIKTIES DEKLARACIJA - EK ATBILSTĪBAS - DEKLARĀCIJA - EÜ VASTAVUSDEKLARATSIOON - DECLARAȚIE DE CONFORMITATE CE - PREHLÁSENIE O ZHODE CE - ДЕКЛАРАЦИЯ ЗА СЪВМЕСТИМОСТ CE - ДЕКЛАРАЦИЯ ВІДПОВІДНОСТІ CE - IZJAVA CE O PRIKLADNOSTI ΔΗΛΩΣΗ ΣΥΜΜΟΡΦΩΣΗΣ CE - CE 符合性声明

MCS ITALY S.p.A. Via Gardesana 11, -37010- Pastrengo (VR), ITALY

Product: - Prodotto: - Produkt: - Producto: - Produit: - Product: - Produto: - Produkt: - Tuote: - Produkt: - Produkt: - Produkt: - Изделие: - Výrobek: - Termék: - Izdelek: - Ürün: - Proizvod: - Gaminy: - Ierīce: - Toode: - Produsul: - Výrobok: - Продукт: - Виріб: - Proizvod: - Προϊόν: - 产品:

**B 35CEL - B 65CEL - B 95CEL - B 145CEL
B 35CED - B 70CED - B 100CED - B 150CED - B 300CED
B 35CEG - B 70CEG - B 100CEG - B 150CEG**

We declare that it is compliant with: - Si dichiara che è conforme a: - Es wird als konform mit den folgenden Normen erklärt: - Se declara que está en conformidad con: - Nous déclarons sa conformité à: - Hierbij wordt verklaard dat het product conform is met: - Declara-se que está em conformidade com: - Vi erklærer at produktet er i overensstemmelse med: - Vakuutetaan olevan yhdenmukainen: - Man erklærer at apparatet er i overensstemmelse med: - Härmed intygas det att produkten är förenlig med följande: - Oświadczam, że jest zgodny z: - Заявляем о соответствии требованиям: - Prohlašuje se, že je v souladu s: - Kijelentjük, hogy a termék megfelel az alábbiaknak: - Izpolnjuje zahteve: - Aşağıdaki standartlara uygun olduğunu beyan ederiz: - Izjavljuje se da je u skladu s: - Pareiškiame, kad atitinka: - Tiek deklarēts, ka atbilst: - Käesolevaga deklareeritakse, et toode vastab: - Declarăm că este conform următoarelor: - Prehlasuje sa, že je v súlade s: - Декларира се че отговаря на: - Відповідає вимогам: - Izjavljuje se da je u skladu s: - Δηλώνουμε ότι είναι σύμφωνο με: - 兹证明符合:

2014/30/EU, 2014/35/EU, 2009/125/EC

**EN 55014-1, EN 55014-2, EN 61000-3-2, EN 61000-3-3,
EN 62233, EN 60335-1, EN 60335-2-102**

Pastrengo, 14/12/2015

Stefano Verani (CEO MCS Group)

► da - BORTSKAFFELSE

- Dette produkt er designet og fremstillet med materialer og dele af høj kvalitet, der kan genanvendes.
- Når et produkt er mærket med symbolet, der viser en affaldsspand på hjul med et kryds over, betyder det, at produktet er beskyttet af EF-Direktiv 2002/96/EF.
- Der henstilles til, at man informerer sig angående det lokale affaldssorteringssystem for elektriske og elektroniske produkter.
- De gældende lokale regler skal overholdes, og de gamle produkter må ikke bortskaffes sammen med husholdningsaffaldet. Ved at bortskaffe dette produkt korrekt, medvirker De til at forhindre eventuelle negative påvirkninger af miljøet og folkesundheden.

► fi - TUOTTEEN HÄVITTÄMINEN

- Tämä tuote on suunniteltu ja valmistettu korkealaatuisia materiaaleja ja osia käyttämällä, jotka voidaan kierrättää ja käyttää uudelleen.
- Kun tuotteeseen on kiinnitetty viivattu roskasäiliön merkki, se tarkoittaa, että tuotetta suojaa Euroopan yhteisön direktiivi 2002/96/EY.
- Hanki tietoja paikallisesta sähkö- ja elektroniikkaromujen erilliskeräyksestä.
- Noudata voimassa oleva määräyksiä äläkä hävitä vanhoja tuotteita kotitalousjätteiden mukana. Tuotteen oikea hävittäminen auttaa suojelemaan luontoa ja välttää väärän romutuksen aiheuttamien terveysriskien syntymistä.

► no - AVFALLSHÅNDTERING

- Dette produktet er utformet og produsert med materialer og deler av høy kvalitet, og som kan gjenvinnes.
- Når det på et produkt finnes et symbol som forestiller en avfallsbeholder med et kryss over, betyr dette at produktet er underlagt EU-direktiv 2002/96/CE.
- Vennligst informer dere angående de lokale reglene som gjelder kassering av elektrisk og elektronisk avfall.
- Ta hensyn til gjeldende regelverk og ikke kast gamle produkter sammen med husholdningsavfall. Riktig avfallshåndtering av produktet bidrar til å unngå potensielle negative konsekvenser for miljøet og menneskenes helse.

► sv - PRODUKTENS BORTSKAFFANDE

- Den här produkten har projekterats och tillverkats med material och komponenter av hög kvalitet som kan återvinnas och återanvändas.
- När ett klistermärke med en symbol med överkorsad soptunna med hjul sitter på produkten, betyder detta att produkten är skyddad av Eu-direktiv 2002/96/EG.
- Vi ber er inhämta upplysningar vid er lokala återvinningsstation för elektriska och elektroniska produkter.
- Följ lokala gällande bestämmelser och skaffa inte bort förbrukade produkter i det vanliga hushållsavfallet. Ett korrekt bortskaffande av produkten hjälper till att undvika möjliga negativa effekter på miljö- och människohälsa.

► pl - UTYLIZACJA PRODUKTU

- Niniejszy produkt został wyprodukowany z najwyższej jakości materiałów, które mogą być poddane recyklingowi i zostać ponownie użyte.
- Symbol przekreślonego kosza na śmieci umieszczony na produkcie oznacza, że ów produkt jest chroniony Dyrektywą Unii Europejskiej 2002/96/WE.
- Należy zapoznać się z lokalnym systemem zbiórki produktów elektronicznych i elektrycznych.
- Stare produkty muszą być usuwane zgodnie z obowiązującymi normami. Odpowiednia utylizacja urządzeń elektrycznych i elektronicznych zapobiega następstwom negatywnie wpływającym na zdrowie, środowisko i całą ludzkość.

► ru - УТИЛИЗАЦИЯ ПРОДУКТА

- Данный продукт был произведен из наивысшего качества материалов, которые могут быть подданы рециклингу и повторно использованы.
- Символ зачеркнутой мусорной корзины, размещенный на продукте, обозначает, что этот продукт защищен Директивой Европейского Союза 2002/96/CE.
- Следует ознакомиться с локальной системой сбора электронных и электрических продуктов.
- Старые продукты должны быть утилизированы в соответствии с действующими нормами. Соответствующая утилизация электрических и электронных приборов предотвращает последствия, негативно влияющие на здоровье, окружающую среду и все человечество.

► cs - LIKVIDACE VÝROBKU

- Tento výrobek byl navržen a vyroben z vysoce kvalitních materiálů a komponentů, které lze recyklovat a znovu použít.
- Je-li na výrobku symbol přeškrtnutého kontejneru, znamená to, že na výrobek se vztahuje Evropská Směrnice 2002/96/ES.
- Informujte se o místním systému pro oddělený sběr elektrických a elektronických výrobků.
- Dodržujte místní předpisy a nelikvidujte staré produkty spolu s běžným komunálním odpadem. Správná likvidace výrobku pomůže předcházet možným negativním dopadům na životní prostředí a lidské zdraví.