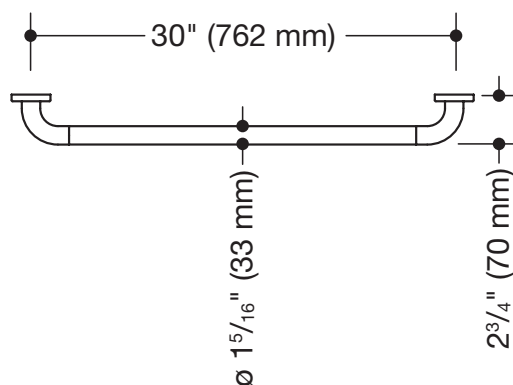


Haltegriff (ADA) 801.36BUS140

- an den Enden im rechten Winkel abgebogene Stange mit Stahl-Befestigungsrosetten
- dient zum Festhalten und Abstützen
- mit durchgehendem, korrosionsgeschütztem Stahlkern
- Montage an der Wand mit wandspezifischem Befestigungsmaterial und Rosetten von HEWI
- Achsmaß 30 inch (762 mm), 2 3/4 inch (70 mm) tief
- Stangendurchmesser 1 5/16 inch (33 mm), Rosettendurchmesser 2 3/4 inch (70 mm)
- maximale Belastbarkeit 330 lbs (150 kg)
- aus hochwertigem, mattem Polyamid in den HEWI Farben 99 (Reinweiß), 95 (Felsgrau) und 92 (Anthrazitgrau)
- erfüllt die Anforderungen nach 2010 ADA Standards und ICC/ANSI A117.1-2017
- Aufrüstsatz WC-Papierhalter 801.50B010 nachrüstbar



Abmessungen in mm



Farben



Polyamid, matt

Alternative Farben



Polyamid

Technische Änderungen vorbehalten, 08.03.2022