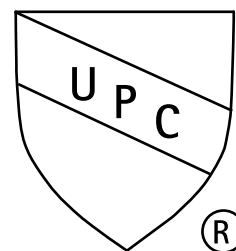
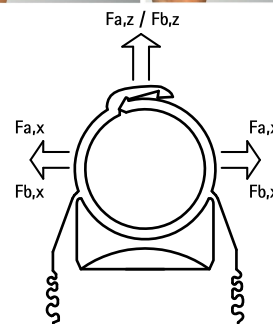
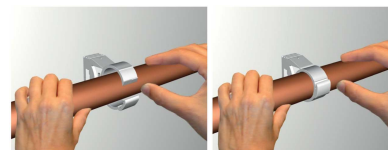


starQuick® Clamp (Grey)

(C 05 07)

для сантехнических труб и труб с электрокабелями для крепления стене, полу или потолку 71 - 115 мм



Свойства и преимущества

- одноэлементный хомут
- хомут закрывается при нажатии на трубу
- хомут можно прикрепить к стене, полу или потолку с помощью двух болтов (наружные пазы), или с помощью стандартной канальной гайки Walraven (среднее отверстие) и прикрутив хомут на резьбовой стержень.
- для монтажа снаружи зданий, в агрессивных средах, на химических фабриках, в цехах цинкования и т.д.
- материал: высококачественный полиамид ПА6, серый (согласно RAL 7035)
- устойчив к UV, старению, маслам и бензинам
- не подвержен коррозии, утилизируется, не содержит галогенов
- термостойкость: -40 °C до +90 °C (постоянно); кратковременно до +130 °C

| Арт. № | D (мм) | D (°) | DN | B (мм) | H (мм) | h (мм) | d1 (мм) | d2 (мм) | h2 (мм) | F _{a,z} (Н) | Уп.мин |
|----------|-----------|----------|-----|-----------|-----------|-----------|------------|------------|------------|-------------------------|--------|
| 08541075 | 71 - 76 | 2 1/2 | 65 | 105 | 116 | 75 | ∅ 10,5 | 13 x 8,3 | 28 | 650 | 50 |
| 08541090 | 88 - 93 | 3 | 80 | 115 | 133 | 85 | ∅ 13,0 | 13 x 8,3 | 32 | 730 | 40 |
| 08541110 | 109 - 115 | 4 | 100 | 145 | 165 | 105 | ∅ 13,0 | 15 x 10,5 | 35 | 1 200 | 25 |

Part no. 08541075: use M8 bolts (for outer slots) or M10 Walraven slide nut to connect to M10 threaded rods (for middle hole).

Part no. 08541090: use M8 bolts (for outer slots) or M12 Walraven slide nut to connect to M12 threaded rods (for middle hole).

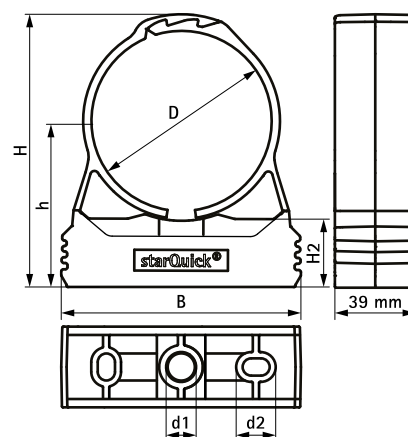
Part no. 08541110: use M10 bolts (for outer slots) or M12 Walraven slide nut to connect to M12 threaded rods (for middle hole).

$$F_{a,x} = F_{a,z} / F_{b,x} = F_{b,z}$$

Максимально допустимые нагрузки при температуре +21 °C и фиксации с BIS Strut

Монтажные гайки M12 + BIS Шпильки резьбовые M12.

Нагрузки являются рекомендуемыми и основаны на знаниях, опыте и технических нормах на текущий момент в соответствии с результатами лабораторных исследований. Указанные нагрузки не освобождают потребителя от своей собственной проверки готовой конструкции в связи с большим количеством других факторов, которые влияют на процесс монтажа и применения. Юридические гарантии пригодности в специфических условиях не могут основываться на данной спецификации.



Комбинировать с

BIS Strut Канальные гайки
(электролитическая оцинковка)
BIS RapidStrut® Профили монтажные
BIS Strut Канальные гайки (BUP1000)

Комбинировать с

BIS RapidStrut® Профили монтажные DS
5 (BUP1000)