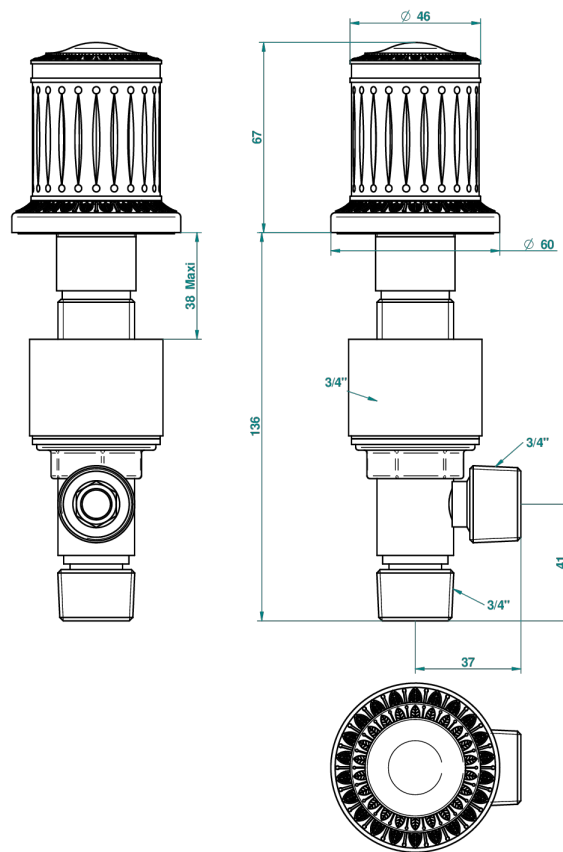


# MALMAISON CRISTAL

U94-36

Вентиль 3/4", устанавливаемый на борту

THG<sup>®</sup>  
PARIS



48806

18/02/2013

## ХАРАКТЕРИСТИКИ

- Malmaison cristal
- Вентиль 3/4", устанавливаемый на борту

## ДОСТУПНЫЕ ВАРИАНТЫ ПОКРЫТИЙ

Аранья (чёрный никель) - D24  
Бронза - D01  
Матовая красная старинная медь - H07  
Матовый никель - C01  
Матовый хром - C02  
Никель - B01

Сатинированный хром - C03  
Состаренный никель - H28  
Старинное серебро - H03  
Хром - A02  
Хром/золото - G02