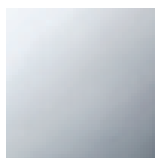


Душ - CULT

Термостат, для скрытого монтажа с односторонней регулировкой объема подачи воды -
 Артикульный номер: 36 425 960-00

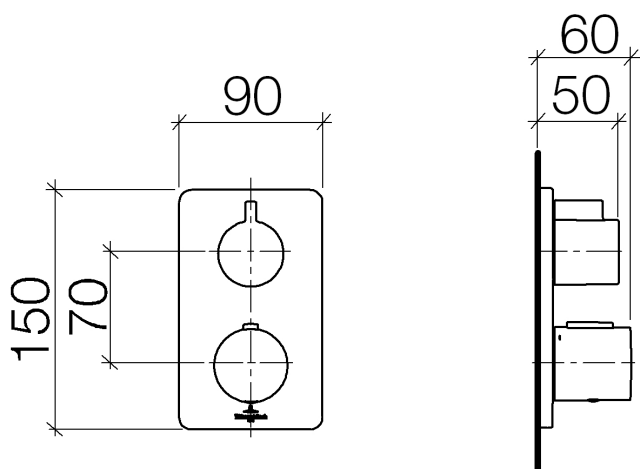
- крышка 150 x 90 мм
- ручка со шкалой и стопором на 38°C
- ограничитель температуры горячей воды, предварительно настраиваемый



хром

Для данного артикула требуются комплектующие.

размерный чертеж

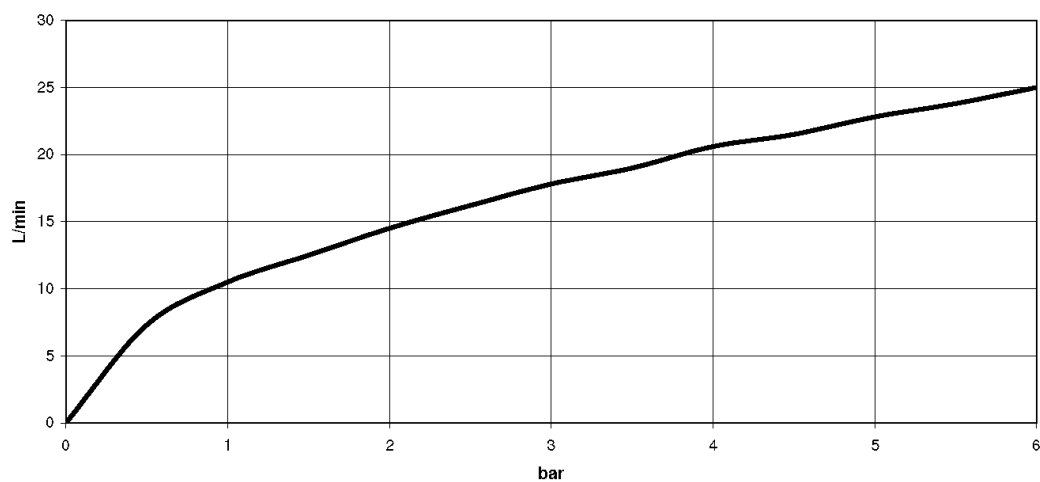


Все величины в мм / дюймах = мм x 0,0394

Душ - CULT

Термостат, для скрытого монтажа с односторонней регулировкой объема подачи воды -
Артикульный номер: 36 425 960-00

график расхода



Душ - CULT

Термостат, для скрытого монтажа с односторонней регулировкой объема подачи воды -
Артикульный номер: 36 425 960-00



35 425 970 90

Термостат, для скрытого
монтажа -



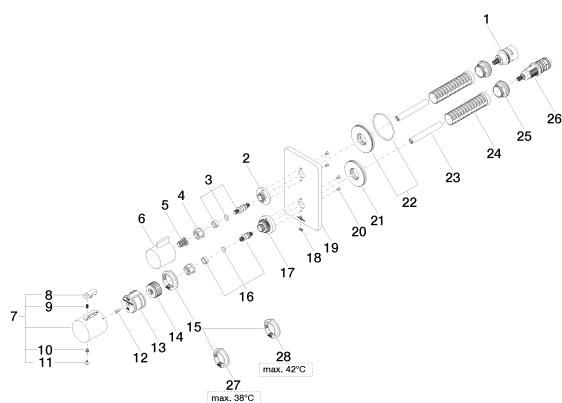
35 426 970 90

Термостат, для скрытого
монтажа с
предварительным
перекрыванием -

Душ - CULT

Термостат, для скрытого монтажа с односторонней регулировкой объема подачи воды -
 Артикульный номер: 36 425 960-00

Спецификация запасных частей



№	Артикульный №	Наименование	Расходуемое кол-во
1	90 90 03 166 00 90	Деталь верха -	1
2	09 12 12 053-00	Крепление крышки Ø 34,5 x 15 мм - хром	1
3	04 29 06 111 00-00	Подключение Ø 12,15 x 37,2 мм - хром	1
4	09 23 30 023 90	Крепление M15 x 1 -	2
5	09 12 12 002 90	Фиксирующая крышка белый Ø 15 x 12 мм -	1
6	09 20 67 006-00	Ручка 41 x 40 x 53 мм - хром	1
7	04 17 33 004 01-00	Ручка Ø 46 x 48 мм - хром	1
8	09 21 33 010-00	Термостат Ø 27 x 25,5 мм - хром	1
9	09 16 02 027 90	Ручка Ø 4,5 x 7,5 мм -	1
10	09 30 30 136 90	Крепление -	1
11	09 31 20 049-00	Покрытие - хром	1
12	09 30 30 124 90	Крепление M4 x 10 мм -	1
13	09 12 12 052 90	Крепление ручки Ø 28,5 мм -	1
14	09 12 12 054 90	Крепление ручки Ø 28,50 x 16 мм -	1
15	09 28 10 143 90	Ограничительное кольцо Ø 38 x 8 мм -	1
16	04 29 06 024 00-00	Подключение Ø 12,15 x 30 мм - хром	1
17	09 12 12 051-00	Крепление крышки Ø 35 x 26,5 мм - хром	1
18	09 31 11 134 90	Крепление M4 x 10 мм -	1
19	09 11 02 248-00	крышка 150 x 90 x 9 мм - хром	1
20	09 30 30 157 90	Крепление M3 x 6 мм -	4
21	09 30 01 188 90	Подключение Ø 52 x 9 мм -	1
22	90 30 01 190 00 90	Подключение Ø 55 x 9 мм -	1
23	09 23 01 124 90	гильза Ø 10,5 x 78 мм -	2
24	09 18 40 077 90	гильза Ø 26 x 97 мм -	2
25	09 24 04 257 90	Крепление Ø 32 x 19,5 мм -	2
26	90 15 02 012 00 90	термостатный картридж Ø 27 x 82 мм, 16-18 л/мин. -	1