

# Инструкция по эксплуатации

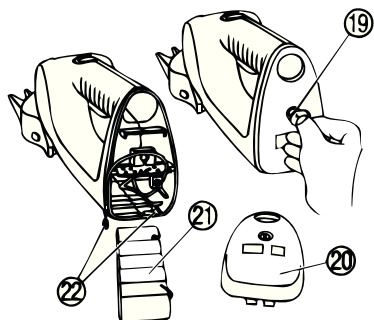
Аккумуляторный кусторез Gardena Accu 90  
08820-20.000.00

**Цены на товар на сайте:**

[http://www.vseinstrumenti.ru/sadovaya\\_tehnika/kustorezy/akkumulyatornye/gardena/accu\\_90\\_08820-2000000/](http://www.vseinstrumenti.ru/sadovaya_tehnika/kustorezy/akkumulyatornye/gardena/accu_90_08820-2000000/)

**Отзывы и обсуждения товара на сайте:**

[http://www.vseinstrumenti.ru/sadovaya\\_tehnika/kustorezy/akkumulyatornye/gardena/accu\\_90\\_08820-2000000/#tab-Responses](http://www.vseinstrumenti.ru/sadovaya_tehnika/kustorezy/akkumulyatornye/gardena/accu_90_08820-2000000/#tab-Responses)



1. Отвинтите винт ⑱.
2. Удалите крышку ⑳.
3. Извлеките аккумулятор ㉑.
4. Снимите клеммы ㉒ проводов электропривода с блока гальванических элементов аккумулятора.
5. Новый аккумулятор установите в обратной последовательности.

При всех других неисправностях обращайтесь в сервисный центр. Ремонт может проводиться только в сервисном центре.

## 8. Вывод из эксплуатации

### **Зимовка**

Место хранения должно быть недоступно для детей.

1. После последнего использования зарядите аккумулятор полностью (20 часов).
2. Очистите ножницы (кусторе́з) и смажьте маслом режущий механизм (см. раздел "Техническое обслуживание").
3. Наденьте на режущий механизм защитный кожух.
4. Храните ножницы (кусторе́з) в сухом, защищенном от мороза месте.

Перед повторным использованием весной зарядите аккумулятор полностью (20 часов).

### **Удаление отходов и возврат**

Ножницы (кусторе́з) GARDENA содержат Ni-Cd (никель-кадмий) элементы, которые по истечении срока их службы нельзя считать обычными бытовыми отходами. Отработанные гальванические элементы необходимо доставлять на место приема соответствующих отходов.

## 9. Рекомендуемые принадлежности

Рукоятка поворотная телескопическая	Подходит для всех ножниц (кусторе́зов) GARDENA	Арт. № 8806
Лезвия запасные для ножниц	Асси 60 / Асси 75	Арт. № 2345
Лезвия запасные для ножниц	Асси 90	Арт. № 2346
Лезвия запасные для кусторе́за	Асси 75 / Асси 90	Арт. № 5378



## Ножницы газонные аккумуляторные

Асси 60, Арт. № 8800

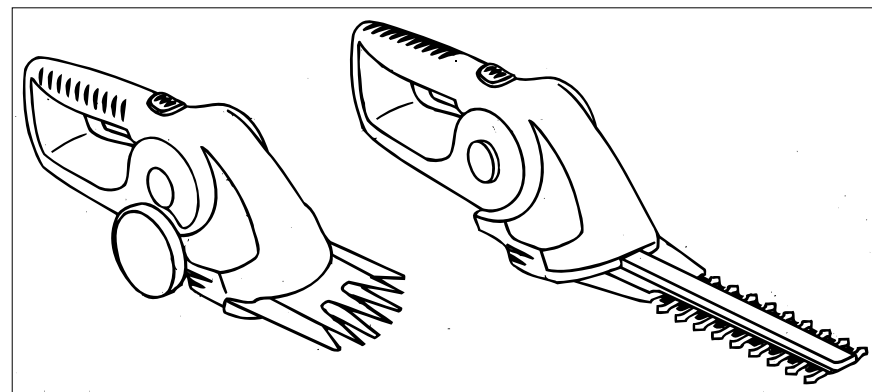
Асси 75, Арт. № 8802

Асси 90, Арт. № 8804

## Кусторе́з аккумуляторный

Асси 75, Арт. № 8818

Асси 90, Арт. № 8820



## Инструкция по эксплуатации

## Технические характеристики

Наименование	Ножницы газонные аккумуляторные			Кусторезы аккумуляторные	
	Ассу 60	Ассу 75	Ассу 90	Ассу 75	Ассу 90
Аккумулятор (NC → никель-кадмий элементы)	3 NC 1,7 Ач 3,6 В (3x1,2 В)	4 NC 1,7 Ач 4,8 В (4x1,2 В)	6 NC 1,7 Ач 7,2 В (6x1,2 В)	4 NC 1,7 Ач 4,8 В (4x1,2 В)	6 NC 1,7 Ач 7,2 В (6x1,2 В)
Характеристики электросети для зарядного устройства	230 В 50 Гц	230 В 50 Гц	230 В 50 Гц	230 В 50 Гц	230 В 50 Гц
Время первого заряда аккумулятора	20 часов	20 часов	20 часов	20 часов	20 часов
Приблизительное время работы при полностью заряженных аккумуляторах	~ 60 мин.	~ 75 мин.	~ 90 мин.	~ 75 мин.	~ 90 мин.
Приблизительная производительность	~ 1 100 м	~ 1400 м	~ 1 500 м		
Характеристики режущих механизмов газонных ножниц и кустореза	Ширина реза 8 см Арт. 2345	Ширина реза 8 см Арт. 2345	Ширина реза 10 см Арт. 2346	Длина реза 20 см Арт. 5378	Длина реза 20 см Арт. 5378
Уровень шума	78 дБ	78 дБ	82 дБ	78 дБ	82 дБ
Уровень вибрации	<2,5 мс <sup>-2</sup>	<2,5 мс <sup>-2</sup>	<2,5 мс <sup>-2</sup>	<2,5 мс <sup>-2</sup>	<2,5 мс <sup>-2</sup>

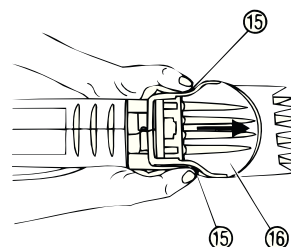
## Содержание

1. Область применения.....	3
2. Безопасность.....	4
3. Сборка.....	6
4. Ввод в эксплуатацию.....	7
5. Эксплуатация.....	8
6. Техническое обслуживание.....	9
7. Возможные неисправности и способы их устранения.....	6
8. Вывод из эксплуатации.....	12
9. Рекомендуемые принадлежности.....	12

### Приложение:

- Технические характеристики.....2

## Замена лезвий



Если ножницы (кусторез) стригут небрежно даже после основательной чистки, лезвия неисправны, и должны быть заменены.

Используйте только оригинальные запасные лезвия для ножниц (кустореза) GARDENA:

**Лезвия запасные для ножниц Ассу 60/75 Ассу 90** Арт. № 2345  
Арт. № 2346

**Лезвия запасные для кустореза Ассу 75/90** Арт. № 5378

1. Снимите ходовые колеса (см. раздел "Сборка").
2. Нажмите одновременно на оба фиксатора 15 и выдвиньте скользящую опору 16 вперед до упора.

3. Раскройте скользящую опору 16 и извлеките заменяемый режущий механизм 17.

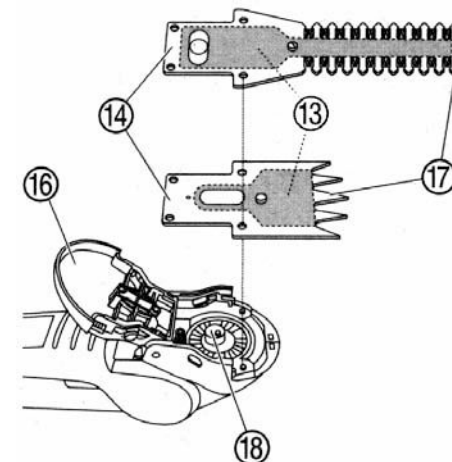
4. Очистьте полость редуктора и смажьте зубчатые колеса не содержащей кислоты пластичной смазкой (вазелином).

5. Поверните эксцентрик 18 вперед.

6. Надвиньте верхнее лезвие 13 на нижнее лезвие 14.

7. Установите режущий механизм 17 и захлопните скользящую опору 16.

Двигайте скользящую опору 16 до упора назад, до тех пор, пока оба фиксатора 15 снова не войдут в фиксирующую канавку.



## Замена аккумулятора



### Внимание!

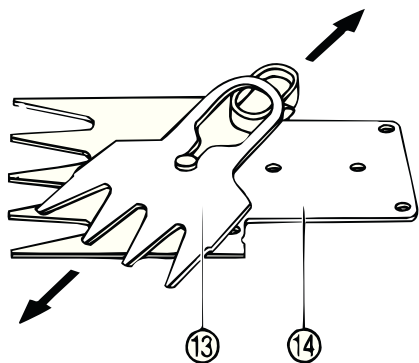
**Возможно короткое замыкание, опасность пожара**

- Ограждайте контакты аккумулятора от металлических частей ножниц (кустореза).

### Заточка лезвий ножниц

Для достижения хорошего результата стрижки, лезвия ножниц должны быть постоянно острыми.

Немедленно выравнивайте возникающие в результате контакта с камнями зазубрины, заусенцы и прочие повреждения.



1. Снимите режущий механизм (см. раздел "Замена лезвий").
2. Отделите верхнее лезвие ⑬ от нижнего лезвия ⑭.
3. Удалите остатки травы и грязевые отложения, образовавшиеся между верхним и нижним лезвием.
4. При помощи доводочного бруска заточите лезвия.
5. Установите лезвия на свое место (см. раздел "Замена лезвий").

### Чистка ножниц (кустореза) и смазка режущего механизма

Для повышения производительности стрижки и срока службы ножниц (кустореза) необходимо производить их чистку и смазку маслом, до и после каждого использования.

➔ Никогда не смазывайте режущий механизм густой смазкой.

1. Очищайте ножницы (кусторез) влажной ветошью.
2. Режущий механизм смазывайте спреем для смазки GARDENA Арт. № 2366 или, например, маслом для швейных машин.

### 7. Возможные неисправности и способы их устранения



#### **Внимание!**

#### **Возможно получение резаной раны**

Существует опасность получения травмы от лезвий ножниц (кустореза).

Перед работами по устранению возможных неисправностей отсоедините зарядное устройство от электросети (если производится зарядка аккумулятора).

## Ножницы газонные аккумуляторные Ассу 60 Ассу 75 Ассу 90 Кусторез аккумуляторный Ассу 75 Ассу 90

*Добро пожаловать в сад GARDENA...*



Внимательно прочитайте данную инструкцию по эксплуатации и следуйте ее указаниям. Используйте данную инструкцию по эксплуатации для ознакомления с ножницами газонными аккумуляторными (далее в тексте – ножницы) и кусторезом аккумуляторным (далее в тексте – кусторез), их правильным использованием и требованиями безопасности.



В целях обеспечения безопасности детям моложе 16 лет, также людям, не ознакомившимся с данной инструкцией по эксплуатации, запрещается пользоваться ножницами и кусторезом.

➔ Храните данную инструкцию по эксплуатации в надежном месте.

### 1. Область применения

#### **Назначение ножниц**

Ножницы предназначены для стрижки газонных кромок и небольших лужаек на частных приусадебных участках и участках садоводов-любителей.

#### **Назначение кустореза**

Кусторез предназначен для стрижки отдельных кустов, кустарника и вьющихся растений на частных приусадебных садово-огородных участках и участках садоводов-любителей.



#### **Внимание!**

#### **Возможно получение телесного повреждения!**

Из-за опасности получения травмы газонные ножницы не могут использоваться для стрижки газонов или газонных кромок с лезвиями для кустореза Арт. № 5378.

## 2. Безопасность

→ Соблюдайте правила безопасности при обращении с ножницами (кусторезом).



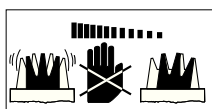
### **Внимание!**

Перед вводом в эксплуатацию внимательно прочитайте инструкцию по эксплуатации.



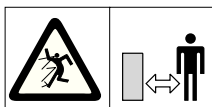
### **Внимание!**

Защищайте ножницы (кусторез) от дождя и влажности.



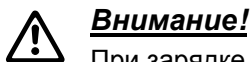
### **Опасность!**

Режущий инструмент продолжает движение по инерции после выключения электропривода!



### **Внимание!**

Удаляйте посторонних лиц из зоны повышенной опасности.



### **Внимание!**

При зарядке аккумулятора помните - напряжение электрической сети ниже 220 В может стать причиной выхода из строя любого электроприбора.

### **Ввод в эксплуатацию**

- Производите осмотр ножниц (кустореза) перед каждым их использованием.
- Никогда не удаляйте и не блокируйте устройства управления.
- Не пользуйтесь ножницами (кусторезом), если устройства управления и (или) лезвия повреждены или изношены.

### **Использование по назначению**

- Используйте ножницы (кусторез) только в соответствии с указанным в данной инструкции по эксплуатации назначением.



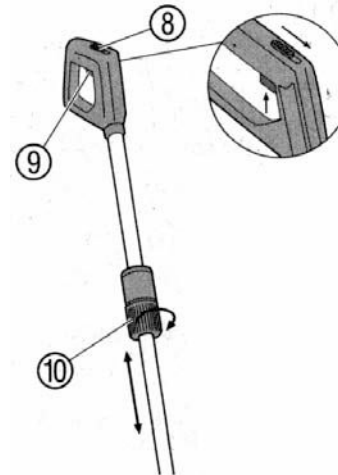
### **Внимание!**

### **Возможно получение травмы и нанесение материального ущерба!**

- Не используйте ножницы (кусторез) для стрижки живых изгородей или для измельчения растений с целью компостирования.

## Стрижка с рукояткой поворотной телескопической

Рукоятка поворотная телескопическая GARDENA Арт. № 8806 может устанавливаться относительно ножниц (кустореза) с шагом 45° (см. раздел "Установка/демонтаж рукоятки поворотной телескопической"). Поворотную рукоятку можно бесступенчато регулировать по длине (85...120 см) в соответствии с ростом человека.



1. Установите поворотную рукоятку (см. раздел "Установка/демонтаж рукоятки поворотной телескопической").
2. Ослабьте зажимную гайку ⑩.
3. Установите рукоятку на необходимую длину и затяните регулировочную гайку ⑩.
4. Передвиньте клавишу блокировки против включения ⑧ вперед (для разблокировки) и нажмите на клавишу включения ⑨.
5. Затем отпустите клавишу блокировки против включения ⑧.

## 6. Техническое обслуживание



### **Внимание!**

### **Возможно получение резаной раны**

Существует опасность получения травмы от лезвий ножниц (кустореза).

- Перед работами по техническому обслуживанию отсоедините зарядное устройство от электросети (если производится зарядка аккумулятора).



### **Внимание!**

### **Возможно получение травмы и нанесение материального ущерба**

Может возникнуть серьезная опасность для людей и ножниц (кустореза), если Вы будете промывать ножницы (кусторез) в проточной воде (особенно струей воды под высоким давлением).

- Никогда не промывайте ножницы (кусторез) в проточной воде.

## 5. Эксплуатация

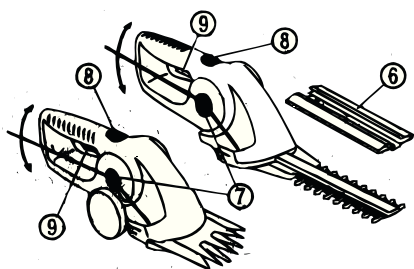
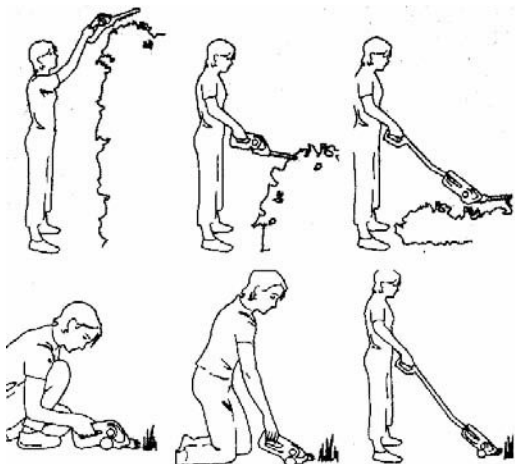
### **Внимание!** **Возможно получение резаной раны**

Существует опасность получения травмы, если устройства управления, имеющиеся у ножниц (кустореза), удалены или заблокированы (например, привязыванием включающей клавиши к рукоятке). В этом случае ножницы (кусторез) будут лишены возможности автоматического выключения.

→ Никогда не удаляйте и не блокируйте устройства управления.

Клавиша блокировки против включения предотвращает не преднамеренное включение ножниц (кустореза).

### **Стрижка газона (кустарника)**



1. **Ножницы.** Заточенные поверхности освободите от камней и других посторонних предметов.  
**Кусторез.** Удалите защитный кожух **6** с режущей части кустореза.
2. Нажмите на регулируемый шарнир **7** и установите рукоятку на необходимый угол.
3. Передвиньте клавишу **8** блокировки против включения (для разблокировки) вперед и нажмите клавишу включения **9**.
4. Затем отпустите клавишу **8** блокировки против включения.

### **Рабочая одежда.**

- Во время работы не носите свободную одежду, украшения и т.д., поскольку они могут быть захвачены движущимися частями ножниц (кустореза).
- Надевайте перчатки, защитные очки и крепкую нескользящую обувь. Для защиты ног работайте длинных в брюках.

### **Рабочее место.**

Вы несете ответственность за безопасность на рабочем месте.

- Следите, чтобы вблизи рабочего места не было посторонних людей (особенно детей) и животных.

### **Подстригаемые растения.**

- Перед началом работы осмотрите растения, которые нужно обработать и удалите при необходимости посторонние предметы.
- Обращайте внимание во время работы на наличие посторонних предметов.
- Если при стрижке препятствие все же встретилось, прервите работу ножниц (кустореза), отпустив клавишу включения **9**.

### **Аккумулятор и его зарядка**

#### **Внимание!** **Опасность возникновения пожара!** **Возможно получение травмы и нанесение материального ущерба!**

- Не заряжайте аккумулятор вблизи кислот и легко воспламеняющихся материалов.

Регулярно обследуйте силовую кабель зарядного устройства на наличие повреждений и износа. Зарядное устройство может использоваться только при безупречном состоянии силового кабеля.

#### **Опасность возникновения пожара.**

Заряжайте аккумулятор только оригинальными зарядными устройствами GARDENA или зарядными устройствами, рекомендованными производителем.

Любыми другими устройствами аккумулятор заряжать запрещается (опасность пожара).

Запрещается эксплуатировать ножницы (кусторез) во время зарядки аккумулятора.

## Условия труда.

Работайте только при условии достаточной видимости.

Проявляйте особое внимание при движении назад (спиной вперед). Вы можете споткнуться!

→ Во время работы всегда выбирайте удобное, устойчивое положение.

## Перерыв в работе.

→ Не оставляйте ножницы (кусторез) без присмотра на рабочем месте. Во время перерыва в работе храните ножницы (кусторез) в безопасном месте.

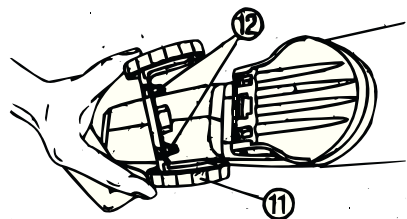
→ При перерыве в работе, связанном с переходом на новое место, обязательно прервите работу ножниц (кустореза), отпустив клавишу включения ⑨.

→ Не используйте ножницы (кусторез) в дождливую погоду или в сырых местах.

→ Каждый раз при транспортировке ножниц (кустореза) надевайте защитный кожух на режущий механизм.

## 3. Сборка.

### Установка/демонтаж ходовых колес



#### Установка ходовых колес:

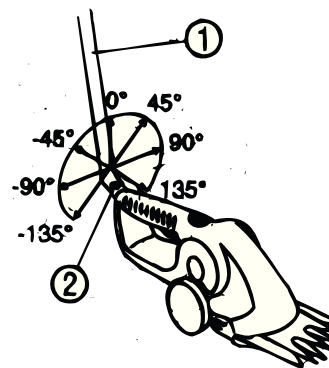
→ Сожмите оба ходовых колеса ⑪ и вдавите оба шипа ⑫ до входа в канавки фиксаторов, расположенные в нижней части ножниц.

#### Демонтаж ходовых колес:

→ Сожмите оба ходовых колеса ⑪, закрепленные на нижней поверхности ножниц, и удалите.

### Установка/демонтаж рукоятки поворотной телескопической

Поставляемая как рекомендуемая принадлежность рукоятка поворотная телескопическая GARDENA Арт. № 8806 может фиксироваться в различных положениях в пределах от -135° до +135° шагом 45°.



### Установка рукоятки поворотной телескопической:

→ Введите под желаемым углом поворотную рукоятку ① в держатель ножниц (кустореза), до полного входа в канавку фиксатора.

### Демонтаж рукоятки поворотной телескопической:

→ Нажмите кнопку разблокировки ② и вытяните поворотную рукоятку.

При установленной поворотной рукоятке клавиша блокировки против включения и клавиша включения, расположенные на ножницах, не функционируют.

## 4. Ввод в эксплуатацию

### Зарядка аккумулятора

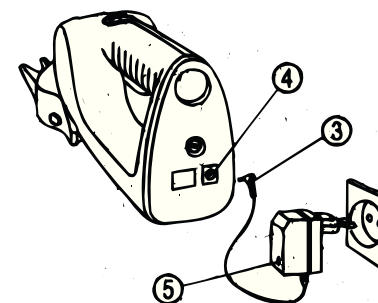
Перед эксплуатацией аккумуляторы должны заряжаться в течение 20 часов. При продолжительном хранении аккумуляторы разряжаются самопроизвольно. Поэтому перед каждым использованием ножниц (кустореза) аккумуляторы должны быть снова заряжены в сухом помещении.



#### Внимание!

#### **Перенапряжение разрушает аккумуляторы!**

→ Следите за напряжением электросети, оно должно быть в нормальных пределах.



1. Вставьте силовой кабель ③ в зарядное гнездо ④ ножниц (кустореза).
2. Вставьте зарядное устройство в штепсельную розетку электросети. Лампа контроля заряда ⑤ светится.
3. Через 20 часов отсоедините от электросети зарядное устройство.
4. При снижении производительности резания аккумулятор необходимо немедленно зарядить, не допуская тем самым его полной разрядки.