

# FLAMINGO 2.0

## bollard

Design by  
Sara Moroni

IT Istruzioni di montaggio

EN Assembly instructions

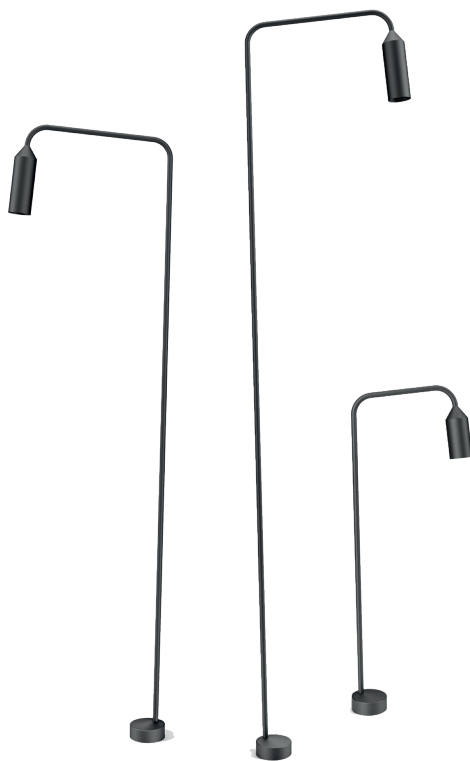
DE Montageanleitung

FR Instructions de montage

ES Instrucciones de montaje



More details at:  
[platek.eu/  
FLAMINGO](https://platek.eu/FLAMINGO)




**Platek®**

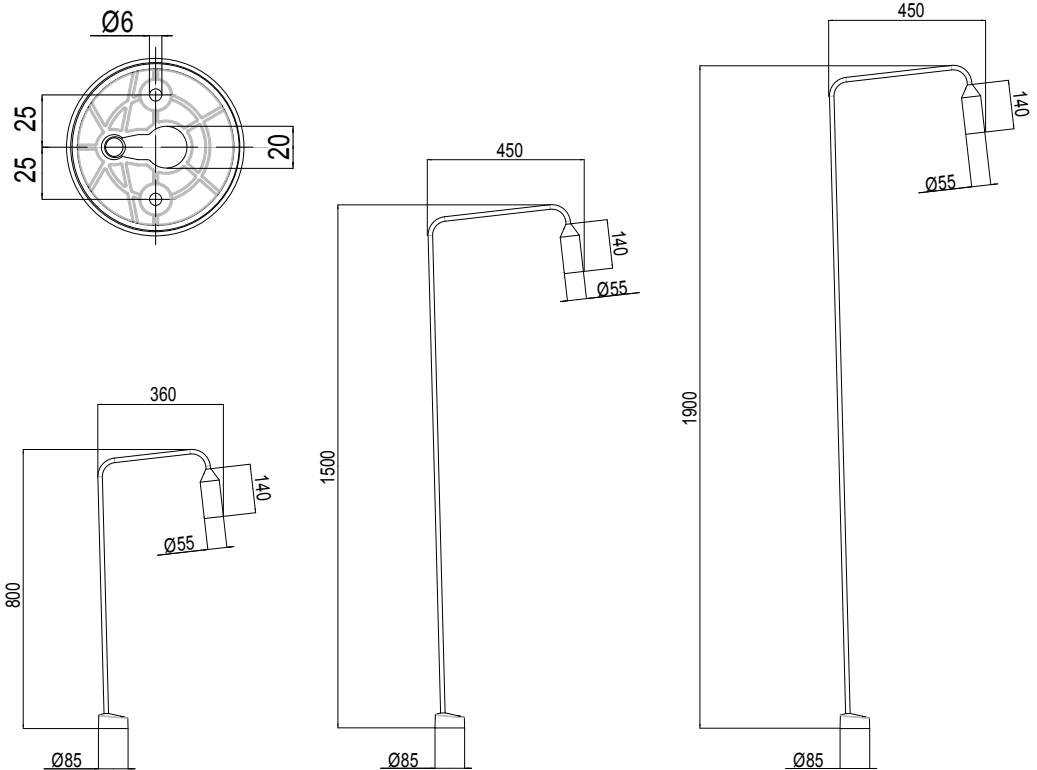
TECHNICAL DATA

FLAMINGO 2.0 Bollard IP65 

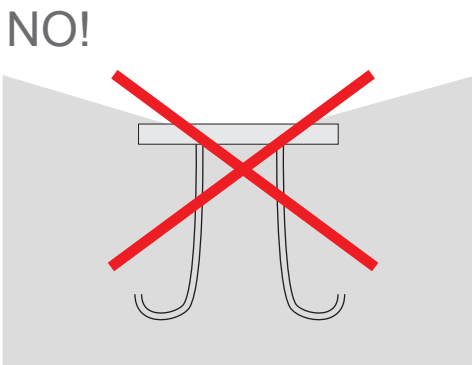
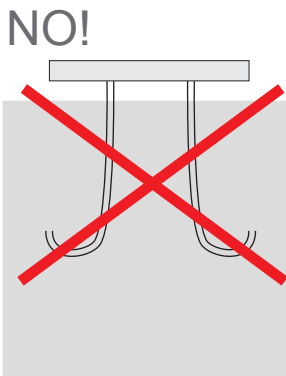
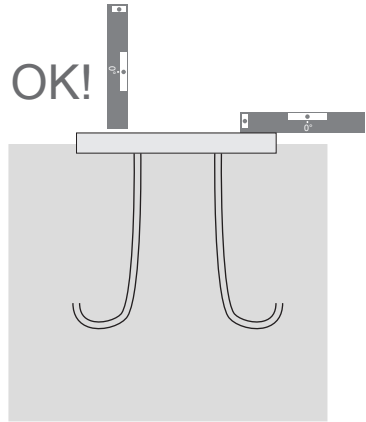
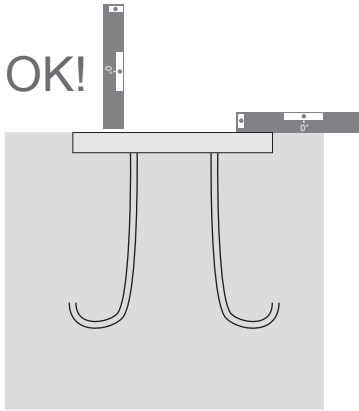
Gruppo rischio (EN 62471:2008) / Risk group (EN 62471:2008)

1

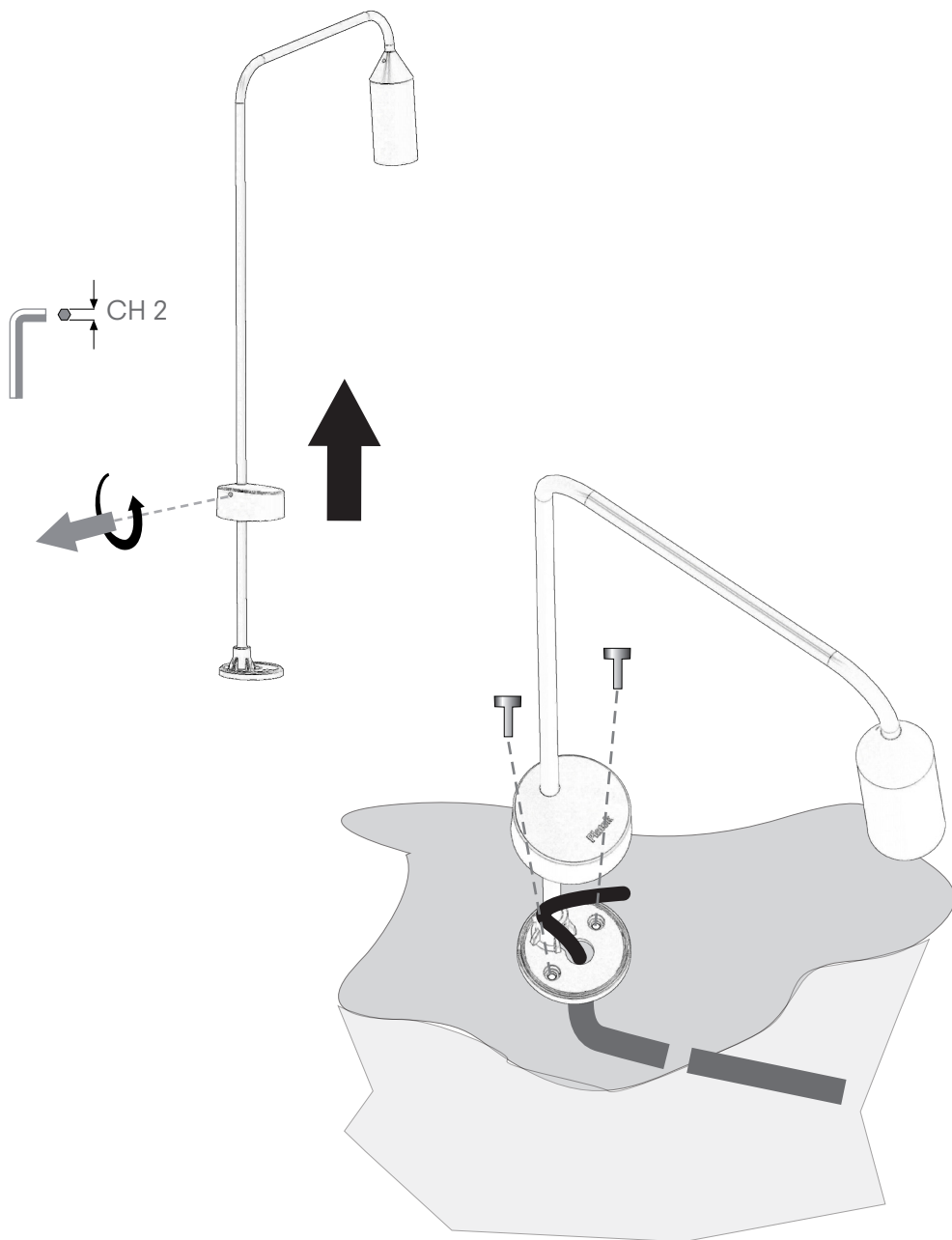
I	Classe	Alimentazione
GB	Class	Power supply
F	Classe	Alimentation
D	Schutzklasse	Versorgung
E	Clase	Alimentación
P	Classe	Poder
9W Led		 220-240V 50/60Hz



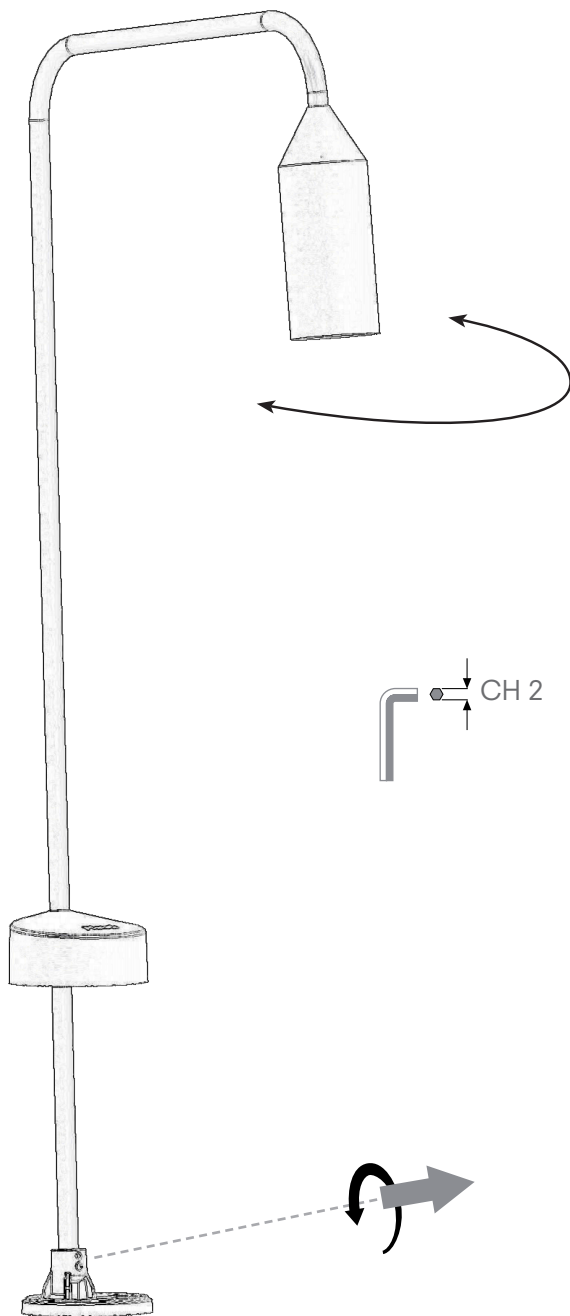
INSTALLATION



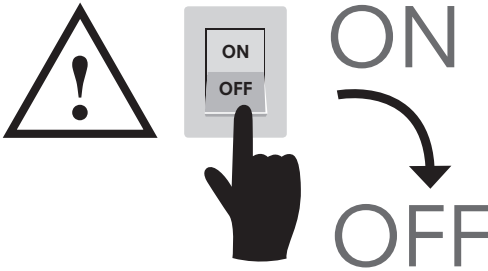
INSTALLATION



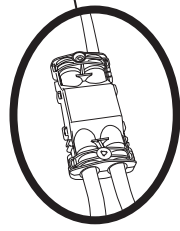
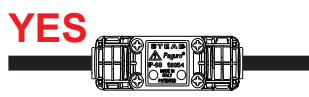
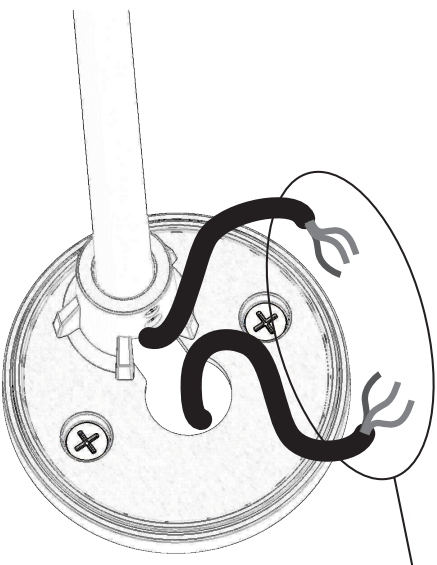
INSTALLATION



INSTALLATION



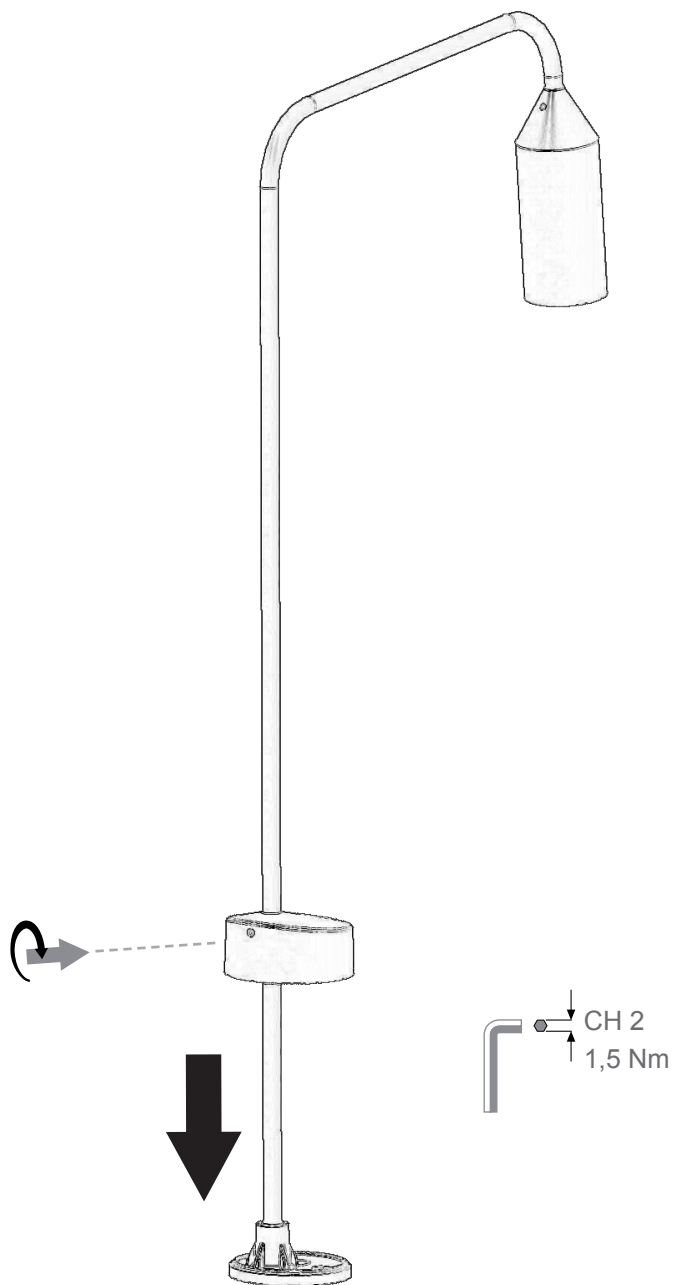
- IT Collegamento elettrico
- EN Electric connection
- DE Elektrischer Anschluss
- FR Raccordement électrique
- ES Conexión eléctrica



IP68

- IT Connettore fornito
- EN Connector supplied
- DE Komplett mit Kabelverbinder
- FR Connecteur fourni
- ES Conector suministrado

INSTALLATION



## IT COME POSSIAMO ESSERE D'AIUTO?

Ottieni supporto tramite telefono o E-mail, contattandoci al +39 030 68 18 201 o scrivendo all'indirizzo E-mail [supporto@platek.eu](mailto:supporto@platek.eu)

## EN HOW CAN WE HELP YOU?

Get support by phone or e-mail, call us on +39 030 68 18 201 or send us an email [supporto@platek.eu](mailto:supporto@platek.eu)

## DE WIE KÖNNEN WIR IHNEN HELFEN?

Sie können unseren Kundendienst per Telefon oder E-Mail erreichen. Kontaktieren Sie uns unter der Telefonnummer +39 030 68 18 201 oder schreiben Sie an folgende E-Mail-Adresse [supporto@platek.eu](mailto:supporto@platek.eu)

## FR COMMENT POUVONS-NOUS VOUS AIDER?

Vous pouvez obtenir de l'aide par téléphone ou bien par email, en nous contactant +39 030 68 18 201 ou bien en nous écrivant à l'adresse email [supporto@platek.eu](mailto:supporto@platek.eu)

## ES ¿PODEMOS AYUDARTE?

Solicita soporte a través de nuestro teléfono o email, contactándonos al +39 030 68 18 201 o escribiendo a nuestra dirección de correo electrónico [supporto@platek.eu](mailto:supporto@platek.eu)

PLATEK SRL  
T + 39 030 6818201  
E-MAIL [INFO@PLATEK.EU](mailto:INFO@PLATEK.EU)  
[WWW.PLATEK.EU](http://WWW.PLATEK.EU)

REGISTERED OFFICE:  
VIA PADERNO 19  
25050 RODENGO SAIANO  
(BS) ITALY

HEAD OFFICE:  
VIA MARROCCO 4  
25050 RODENGO SAIANO  
(BS) ITALY



- IT Conservare le istruzioni.
- EN Retain the instructions.
- DE Bewahren Sie die Anleitung.
- FR Conservez ces instructions.
- ES Conserve las instrucciones.