

## Гарантийные обязательства

Гарантийные обязательства составляют 12 месяцев со дня продажи изделия.

### Условия гарантии:

Гарантия распространяется если:

- Дата покупки товара подтверждается печатью и подписью продавца на гарантийном талоне изготовителя либо предоставлен товарный чек или договор с датой покупки;
- Каменка предоставлена в собранном, укомплектованном виде без механических повреждений.

### Настоящая гарантия не распространяется в следующих случаях:

- Небрежная транспортировка или хранение,
- Отсутствует гарантийный талон;
- Нарушены правила монтажа, изложенные в данной инструкции;
- Изделие эксплуатировалось с нарушением правил, изложенных в данной инструкции;
- Выполнение ремонта или наладки изделия собственными силами.

**Соответствует ТУ-3468-001-46465170-01**

Гарантийный талон	
Продавец:	
_____	
_____	
Дата продажи:	(МП)
_____	

(МП)
------

Начальник ОТК: \_\_\_\_\_  
(подпись)

**Производитель: ООО "ТПК Электропечь»**  
**Гарантийное обслуживание и ремонт производится по адресу:**  
 г. Москва, ул.Лобненская, д.21, стр.7, территория ЗАО «Варяг».  
 Тел: 8(495)291-03-34  
 Сайт: www.karina.market  
 E-mail: info@karina.market

## OPTIMA



Руководство по монтажу  
электрической печи

## Оглавление:

Срок службы.....	1
Меры предосторожности.....	1
Технические характеристики.....	2
Расположение каменки.....	2
Электромонтаж.....	2
Вентиляция помещения сауны.....	3
Схемы подключения.....	4
Требования безопасности.....	5
Хранение и транспортировка.....	5
Гарантийный талон.....	6

## Комплектность поставки:

Каменка.....	1шт
Паспорт.....	1шт
Упаковочная коробка.....	1шт

## Требования безопасности.

Подключать электрокаменку через дифференциальный автомат или УЗО совместно с автоматическим выключателем.

Устройство должно быть надежно заземлено.

Перед включением устройства в сеть необходимо убедиться в исправности электропроводки, надежности соединения контактов, отсутствия посторонних предметов на электрокаменке и внутри нее.

Все профилактические работы и ремонт электронагревателя следует производить только отключенными от электросети.

Эксплуатация электронагревателя производится только в его вертикальном положении.

Запрещается накрывать электронагреватель горючими и другими материалами, затрудняющими теплоотвод в окружающую среду.

Периодически, в зависимости от интенсивности эксплуатации, но не реже двух раз в год проверяйте надежность крепления проводов и усилие затяжки винтов на клемной колодке, и состояние токоведущих и заземляющих контактов.

Запрещается опрыскивание водой из ковша объемом более 200см<sup>3</sup>.

Запрещается эксплуатировать каменку без регулятора температуры.

Запрещается эксплуатировать неисправную каменку.

Запрещается поливать каменку концентратами масел и любыми другими веществами при испарении которых остается осадок или нагар.

Для парообразования рекомендовано использовать чистую воду либо с добавлением небольшого количества ароматических масел.

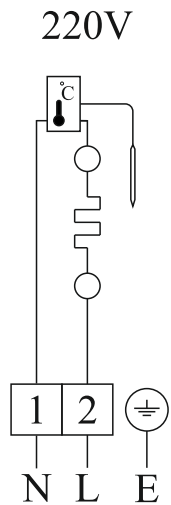
## Правила хранения и транспортировки.

До установки на место эксплуатации устройство должно храниться в упакованном виде в вертикальном положении.

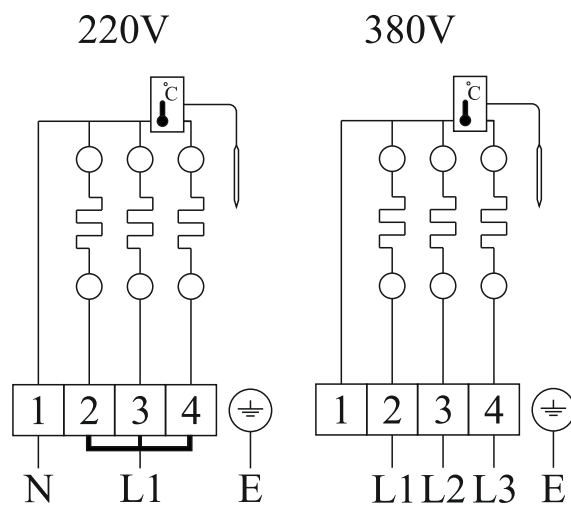
Транспортировка устройства в упакованном виде производится любым видом транспорта закрытого типа. При транспортировке каменка должна быть закреплена таким образом, чтобы исключить опрокидывание.

## Электромонтаж

2-3 kW



4,5-9 kW



Руководство по монтажу содержит описание устройства, принципа действия, а также другие сведения, необходимые для правильной эксплуатации каменки мощностью от 2 до 9 кВт.

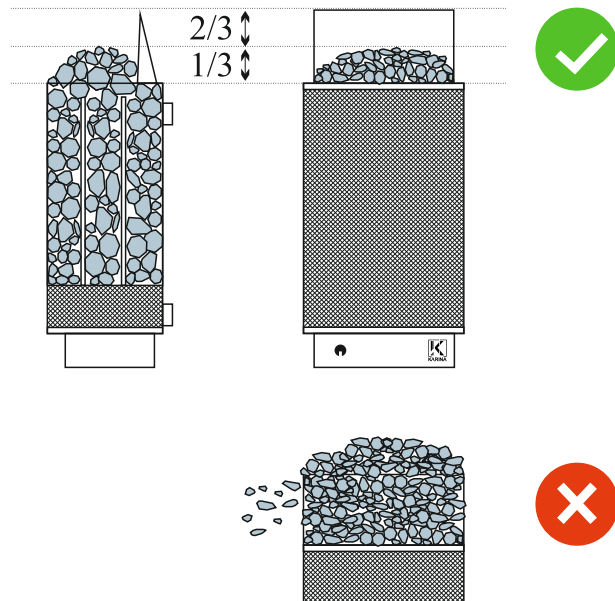
Каменка предназначена для нагрева воздуха в парильном помещении до необходимой для парения температуры. Запрещается использовать каменку в любых других целях.

Благодарим Вас за выбор нашей каменки!

### Срок службы:

- Средний срок службы каменок типа Optima – 5 лет. Изготовитель обязуется производить запасные части к каменке в течении срока службы. Запасные части вы можете приобрести через Вашего дилера каменок Karina.
- При интенсивном использовании каменки некоторые компоненты (нагревательные элементы) могут выйти из строя раньше, чем другие компоненты каменки.

## Укладка камня



### Меры предосторожности:

- Каменку рекомендовано эксплуатировать с установленным защитным ограждением.
- Слишком долгое пребывание в горячей сауне вызывает повышение температуры тела, что может оказаться опасным.
- Будьте осторожны с горячими камнями и металлическими частями каменки. Они могут вызвать ожоги кожи.
- Не подпускайте детей к каменке.
- В сауне нельзя оставлять без присмотра детей, инвалидов и людей со слабым здоровьем.
- Связанные со здоровьем ограничения необходимо выяснить с врачом.
- О парении маленьких детей необходимо проконсультироваться с педиатром.
- Передвигайтесь в сауне с осторожностью, так как пол и полки могут быть скользкими.

Прежде чем приступить к установке и эксплуатации каменки внимательно ознакомьтесь с настоящим руководством

### Технические характеристики.

Таблица 1.

Мощность, кВт	Объем парильного помещения, м <sup>3</sup>	Напряжение, В	Сечение проводов, мм <sup>2</sup>	Масса камней, кг	Масса печи, кг	Габаритные размеры, ВхШхГ, мм
2	2	220	2,5	20	8	600x320x225
2,5	3					
3	4					
4,5	7	220/380	4/2,5	50	13,4	660x405x295
6	9					
7,5	10					
9	14		6/2,5			

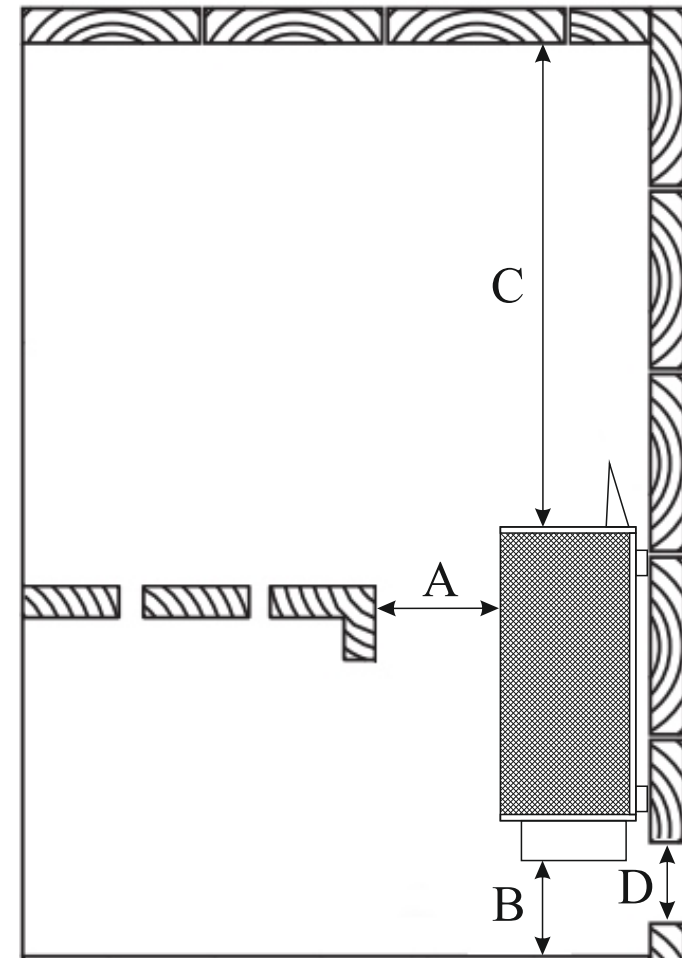
Указанная мощность соответствует объему обогреваемого помещения при условии его достаточной теплоизоляции и наличия напряжения питания не ниже номинального.

#### Расположение каменки и безопасные расстояния

- Минимальные безопасные расстояния показаны на рис. 1.
- При установке каменки обязательно соблюдение указанных значений. Несоблюдение указанных значений влечет за собой опасность возгорания.
- Раскаленные осколки камней могут повредить покрытие пола и вызвать пожар. Покрытие пола в месте установки должно быть несгораемым.

#### Электромонтаж

- Подключение каменки к электросети необходимо производить электротехническому персоналу, имеющему допуск к работе с электроустановками до 1000В.
- Вся электропроводка должна быть выполнена в соответствии с нормами ПУЭ и ПТБ. Установка каменки проверяется представителями Госэнергонадзора и Госпожнадзора.
- Подключение каменки необходимо выполнить в соответствии с табл.1. Провода, подключаемые к каменке, включая заземляющий провод, должны быть в термостойкой изоляции, сечениями не ниже, указанных в настоящем руководстве. Концы проводов, подключаемые к каменке должны быть либо облужены, либо оборудованы наконечниками.
- Если соединительный или монтажный кабель подходит к сауне, или сквозь стены сауны, на высоте более 500 мм, они должны выдерживать при полной нагрузке температуру 170 °С.



A, D - 100mm; B - 200mm; C - 1000mm.

#### Вентиляция помещения сауны

- Помещение сауны должно быть оборудовано естественной вентиляцией. Приток воздуха осуществляется через канал диаметром трубы 100мм, расположенный в стене за каменкой на высоте до 20 см от пола. Выход воздуха осуществляется в противоположной стене по диагонали диаметром трубы 120мм.
- **Вентиляционное окно не должно охлаждать температурный датчик.**