

## ARTICULO: 2120 / 2120D

### Válvula de mariposa extremos ranurados

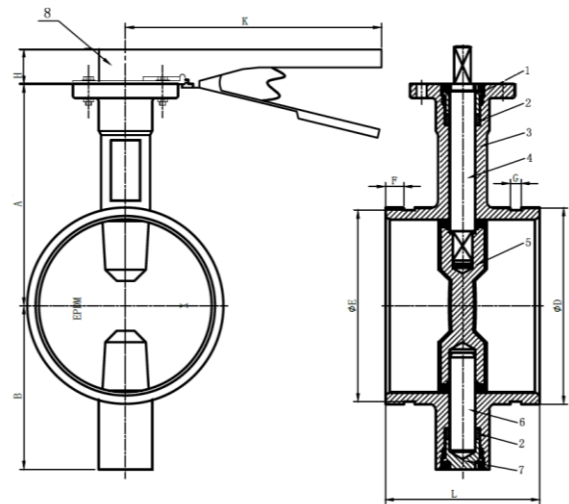
### Butterfly valve grooved ends

#### Características

1. Válvula de mariposa extremos ranurados.
2. Construcción en fundición nodular EN-GJS-400 (GGG-40).
3. Disco de fundición nodular recubierto con EPDM.
4. Diseño según API 609.
5. Longitud entre caras según MSS SP-67.
6. Extremos ranurados según AWWA C606.
7. Recubrimiento interior y exterior con pintura epoxy RAL 3000.
8. Presión de trabajo 300 PSI.
9. Temperatura Máxima de trabajo: 80°C.

#### Features

1. Butterfly valve grooved ends.
2. Made by Ductile Iron EN-GJS-400 (GGG-40).
3. Butterfly disc of ductile iron coated EPDM.
4. Design according to API 609.
5. Face to Face according to MSS SP-67.
6. Grooved ends according to AWWA C606.
7. Inside & Outside with Epoxy coating RAL 3000.
8. Working pressure 300 PSI.
9. Max. Working temperature 80°C.



°	Denominación / Name	Material	Acabado Superficial / Surface Treatment
1	Tuerca eje superior / Upper shaft nut	Acero carbono / Carbon steel	-----
2	Reten eje / Shaft seal	EPDM	-----
3	Cuerpo / Body	Fund. nodular / Ductile Iron EN-GJS-400	Epoxy
4	Eje Superior / Upper shaft	Acero Inox. / Stainless Steel AISI 416	-----
5	Disco / Disc	Fund. nodular / Ductile Iron + EPDM	-----
6	Eje Inferior / lower shaft	Acero Inox. / Stainless Steel AISI 416	-----
7	Tuerca eje inferior / Lower shaft nut	Acero carbono / Carbon steel	-----
8	Maneta / Handle	Hierro / Iron	Paint

## DIMENSIONES GENERALES / GENERAL DIMENSIONS:

Ref	Medida / Size	Dimensiones / Dimensions (mm)											Kg
		L	D	E	F	G	A	B	H	K	J	P	
2120 09	2"	81	60.3	57.2	15.9	7.9	110	85	32	267	----	----	2,5
2120 10	2 ½"	96.8	73	69.1	15.9	7.9	125	95	32	267	----	----	3
2120 11	3"	96.8	88.9	84.9	15.9	7.9	140	100	32	267	----	----	3,5
2120 12	4"	115.8	114.3	110.1	15.9	9.5	160	100	32	267	----	----	4,8
2120 13	5"	147.6	141.3	137	15.9	9.5	170	125	32	267	----	----	7,6
2120 14	6"	147.6	168.3	164	15.9	9.5	190	140	32	267	----	----	9,5
2120 16	8"	133.4	219.1	214.4	19	11.1	200	175	37	353	----	----	17,4
2120 18	10"	158.8	273	268.3	19	12.7	260	200	77	----	233	290	35,5
2120 20	12"	165.1	323.8	318.3	19	12.7	300	240	77	----	226	290	50
2120D 10	DN 65	96.8	76.1	72.3	15.9	7.9	125	95	32	267	----	----	3
2120D 13	DN 125	147.6	139.7	135.5	15.9	9.5	170	125	32	267	----	----	7,6
2120D 14	DN 150	147.6	165.1	160.9	15.9	9.5	190	140	32	267	----	----	9,5
2120D 16	DN 200	133.4	216.3	211.6	19	11.1	230	175	37	353	----	----	17,4
2120D 18	DN 250	158.8	267.4	262.6	19	12.7	260	200	77	----	233	290	35,5
2120D 20	DN 300	165.1	318.5	312.9	19	12.7	300	240	77	----	226	290	50

\*\*\* Nota: De 2" a 8" Maneta de fundición de hierro / From 2" to 8" cast iron handle.  
A partir de 10" operación mediante reductor manual / From 10", handling by gear box.

