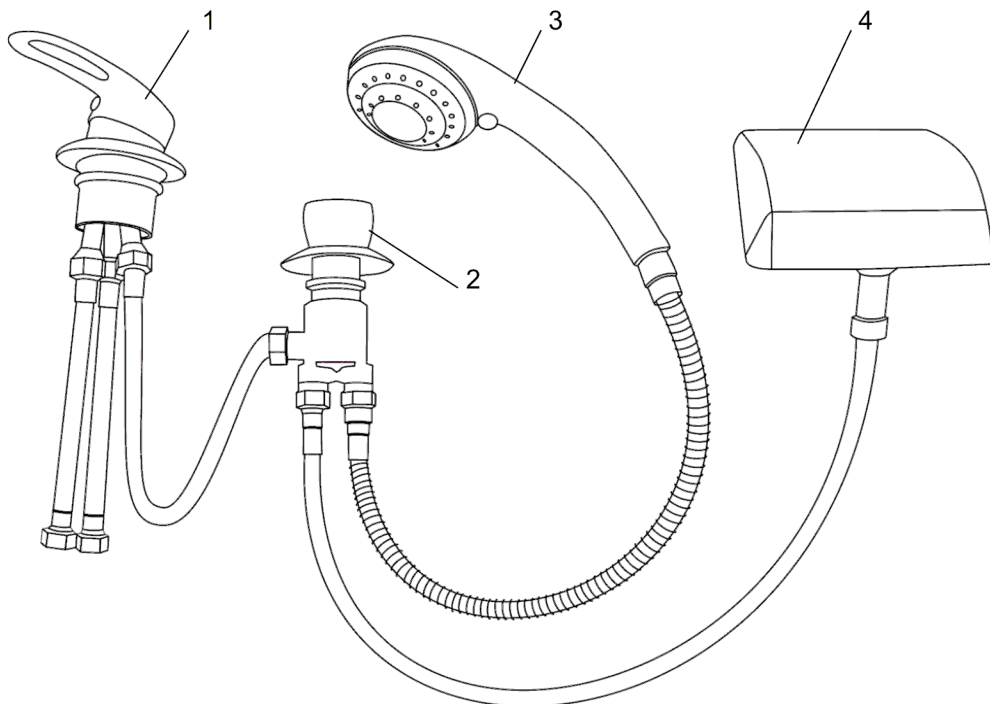


Каскадный смеситель для ванн без гидромассажа



Комплектация:

1. Смеситель
2. Дивертер
3. Лейка
4. Излив

Для правильного подключения изделия рекомендуем Вам приобрести комплект гибких подводок для воды: 2 гибких подводки Г 1/2 - Ш1/2, либо Г 1/2 – Г 1/2 для подключения смесителя к водопроводной системе (либо фильтру очистки). 2 гибких подводки Г 1/2 – Г 1/2 для подключения дивертера к смесителю и подключения дивертера к изливу. Длина гибких подводок подбирается индивидуально, и зависит от места расположения элементов смесителя.

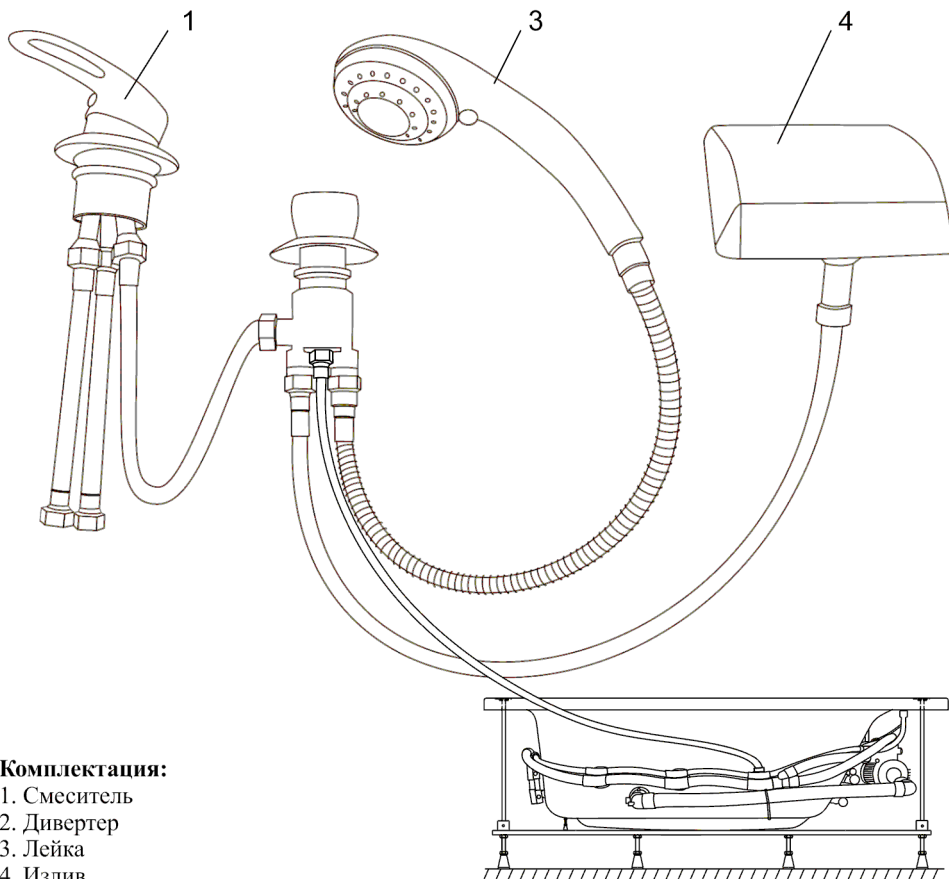
Внимание: комплект смесителя гибкими подводками не комплектуется!!!

Дата продажи _____

М.П.

Срок гарантии 6 месяцев с даты покупки изделия, которая подтверждается товарным чеком магазина.

Каскадный смеситель для ванн с гидромассажем



Комплектация:

1. Смеситель
2. Дивертер
3. Лейка
4. Излив

Для правильного подключения изделия рекомендуем Вам приобрести комплект гибких подводок для воды: 2 гибких подводки Г 1/2 - Ш1/2, либо Г 1/2 – Г 1/2 для подключения смесителя к водопроводной системе (либо фильтру очистки). 2 гибких подводки Г 1/2 – Г 1/2 для подключения дивертера к смесителю и подключения дивертера к изливу. Длина гибких подводок подбирается индивидуально, и зависит от места расположения элементов смесителя.

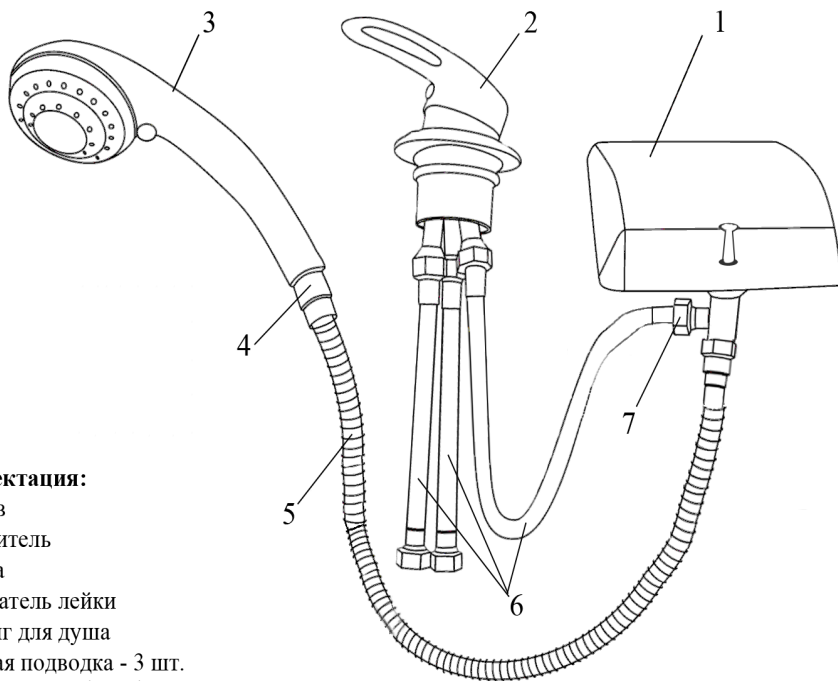
Внимание: комплект смесителя гибкими подводками не комплектуется!!!

Дата продажи _____

М.П.

Срок гарантии 6 месяцев с даты покупки изделия, которая подтверждается товарным чеком магазина.

Каскадный смеситель для ванн без гидромассажа



Комплектация:

1. Излив
2. Смеситель
3. Лейка
4. Держатель лейки
5. Шланг для душа
6. Гибкая подводка - 3 шт.
7. Переходник 1/2 - 3/4

Для правильной и качественной установки настоятельно рекомендуем воспользоваться услугами квалифицированных специалистов. Квалифицированными специалистами являются сотрудники организаций и индивидуальных предпринимателей, одним из основных видов деятельности которых является оказание услуг по установке, наладке и подключению к системе водоснабжения и водоотведения санитарно-технических изделий.

Внимание: комплект смесителя гибкими соединительными шлангами не комплектуется!!!

Дата продажи _____

М.П.

Срок гарантии 6 месяцев с даты покупки изделия, которая подтверждается товарным чеком магазина.

Условия гарантии на смесители Tenuo

Уважаемый покупатель!

*Благодарим Вас за то,
что Вы приобрели наше изделие.*

Область применения

Изделие предназначено для установки в системах горячего водоснабжения, в системах с гидроаккумулятором, в системах с прямоточным водонагревателем - газовой колонкой.

Не разрешается устанавливать изделие в системах с нагревателями, не создающими давления (открытые водогрейные колонки).

Для нормального функционирования изделия необходимо устанавливать фильтры грубой очистки на систему горячего и холодного водоснабжения.

Технические данные

- минимальное давление воды - 0,5 бар
- максимальное давление воды - 10 бар
- оптимальное давление воды - 1-5 бар
- максимальная температура горячей воды на входе - 80° С

Обслуживание и уход

В процессе эксплуатации изделия необходимо:

- проверять состояние аэратора смесителя и периодически производить его очистку, для чего отсоединять его от излива и промывать водой;
- по мере необходимости удалять известковый налет с силиконовых распылителей душевой насадки;
- удалять появляющийся на изделии известковый налет специальными чистящими средствами для смесителей.

Не допускается чистка изделия абразивными веществами и химически агрессивными чистящими средствами.

Гарантия относится только к производственным или скрытым дефектам изделий, и не распространяется на протечки сальниковых уплотнений гибких подводов и душевой лейки. Гарантия не распространяется на неисправности, вызванные неправильным монтажом, чисткой абразивными или едкими веществами, неправильной эксплуатацией и ремонтом. Гарантия не распространяется на сервисное обслуживание изделий, поломка которых вызвана качеством воды, либо повреждениями водопровода. Использование фильтров грубой очистки обязательно для соблюдения гарантийных условий. Гарантия относится только к неисправности, о которой фирма продавец была извещена в приемлемый срок (14 дней) после обнаружения неисправности. Одновременно покупатель должен предоставить документы, подтверждающие дату приобретения изделия.

По вопросам гарантийного обслуживания обращайтесь по месту приобретения продукции.