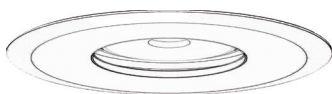


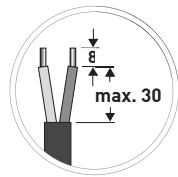
400 NANO

Incasso Soffitto

Istruzioni di montaggio
Installation instructions
Instructions de montage
Montageanleitung
Instrucciones de montaje



Platek



I Sicurezza e avvertenze per l'installazione:

- L'installazione e la messa in funzione devono essere eseguite esclusivamente da personale qualificato.
- Eseguire lavori agli apparecchi esclusivamente a tensione nulla.
- Effettuare il collegamento alla rete seguendo le normative d'installazione vigenti.
- Non rimuovere il cavo di alimentazione.
- Il cavo flessibile esterno di questo apparecchio non può essere sostituito; se il cavo è danneggiato, l'apparecchio deve essere distrutto.
- La connessione alla rete deve essere con morsetti a vite certificati, 250V, 3 x 2,5 mm², 3 x 1,5 mm², 2 x 2,5 mm² o 2x1,5mm², in scatola di derivazione con grado di protezione IP 68.
- Utilizzare l'apparecchio solo con vetro completo.



GB Safety and warnings for installation:

- Installation and start-up must be carried out by qualified personnel only.
- Carry out operations on device only with device disconnected from power supply.
- Connect to mains following the installation regulations in force.
- Do not remove power cable.
- The external flexible cable of this device cannot be replaced; if damaged, the device must be destroyed.
- Connection to the mains must be performed with certified screw connectors, 250V, 3 x 2.5 mm², 3 x 1.5 mm², 2 x 2.5 mm² or 2 x 1.5 mm², in branch box with protection level IP 68.
- Use the device only with a complete glass.



F Sécurité et avertissements pour l'installation:

- L'installation et la mise en service doivent être effectuées uniquement par un personnel qualifié.
- Travailler toujours sur les appareils hors tension.
- Le câblage au réseau doit être réalisé dans le respect des réglementations en vigueur en matière d'installation.
- Ne pas enlever le câble d'alimentation.
- Le câble flexible extérieur de cet appareil ne peut pas être remplacé ; si ce câble est endommagé, l'appareil doit être remplacé.
- Le câble au réseau doit être réalisé par des bornes à vis certifiées, 250V, 3 x 2,5 mm², 3 x 1,5 mm², 2 x 2,5 mm² ou 2 x 1,5 mm², dans une boîte de dérivation à degré de protection IP 68.
- N'utiliser l'appareil qu'avec le disque complet.



D Sicherheits- und Installationshinweise:

- Die Montage und der elektrische Anschluss dürfen nur von entsprechend qualifizierten Fachkräften durchgeführt werden.
- Arbeiten an der Leuchte dürfen nur im spannungsfreien Zustand durchgeführt werden.
- Netzanschluss entsprechend den Anforderungen der Errichtungsbestimmungen durchführen.
- Die Netz-zuleitung darf nicht entfernt werden.
- Die werksseitig vormontierte Netz-Zuleitung kann im Falle von Beschädigung nicht bauseitig ersetzt werden. Die Netz-Zuleitung muss für die Verlegung im Erdreich zugelassen sein.
- Es sind zertifizierte Schraubklemmen 250V, 3 x 2,5 mm², 3 x 1,5 mm² oder 2 x 1,5 mm² und Abschluss- bzw. Abzweigdosen der Schutzart IP 68 zu verwenden.
- Leuchte nur mit unbeschädigter Scheibe betreiben.



E Seguridad y advertencias para la instalación:

- La instalación y el funcionamiento deben realizarse exclusivamente por parte de personal cualificado.
- Bajo ningún concepto se podrá trabajar sobre aparatos que no estén sin tensión.
- La conexión a la red debe realizarse de acuerdo con las normas de instalación vigentes.
- No quitar el cable de alimentación del aparato.
- El cable flexible exterior de este aparato no se puede cambiar; si el cable resultara dañado, habrá que reemplazar todo el aparato.
- La conexión a la red debe hacer con bornes de tornillo certificados, 250V, 3 x 2,5 mm², 3 x 1,5 mm², 2 x 2,5 mm² o 2 x 1,5 mm², en caja de derivación con grado de protección IP 68.
- Utilizar el aparato sólo con vidrio completo.





LED MODUL

- ⓘ ATTENZIONE: Accertarsi che le linee siano protette da sovra tensioni.
- Ⓞ CAUTION: Make sure that the lines are protected from over-voltage.
- ⓕ ATTENTION: Assurez-vous que les lignes sont protégées contre les surtensions.
- ⓓ ACHTUNG: Es ist sicherzustellen, dass die Netzzuleitungen gegen Überspannungen geschützt sind.
- ⓔ PRECAUCIÓN: Asegúrese de que las líneas estén protegidos contra la sobretensión.
- Ⓟ CUIDADO: Certifique-se de que as linhas estão protegidos contra o excesso de tensão.



- ⓘ Non fissare direttamente la luce. Modulo LED Classe 1.
In caso di guasto del modulo LED rivolgersi a Platek Light.
- Ⓞ Do not look into the beam. LED-Module Class 1.
In case of malfunctions with the LED module, please contact Platek Light.
- ⓕ Module de la LED Classe 1.
En case de défaillance du module de la DEL, veuillez vous adresser à Platek Light.
- ⓓ Nicht in den Strahl blicken. LED-Modul Klasse 1.
Bei Störungen des LED-Moduls wenden Sie sich bitte an Platek Light.
- ⓔ No fije la vista en el rayo. Módulo LED Clase 1.
En caso de avería del módulo LED, póngase en contacto con Platek Light.
- Ⓟ Não olhe diretamente para a luz. Classe 1 módulo de LED.
Em caso de falha do módulo de LED, entre em contato Platek Light.



- ⓘ Si sconsiglia l'accensione dell'apparecchio durante le ore diurne con forte irraggiamento solare.
- Ⓞ We do not recommend switching on the fitting during the day with strong solar radiation.
- ⓕ Nous déconseillons d'allumer l'appareil pendant la journée avec un fort rayonnement solaire.
- ⓓ Es wird empfohlen, LED-Leuchten tagsüber bei direkter Sonneneinstrahlung auf keinen Fall in Betrieb zu nehmen.
- ⓔ No se recomienda encender el aparato durante las horas diurnas con fuerte radiación solar.

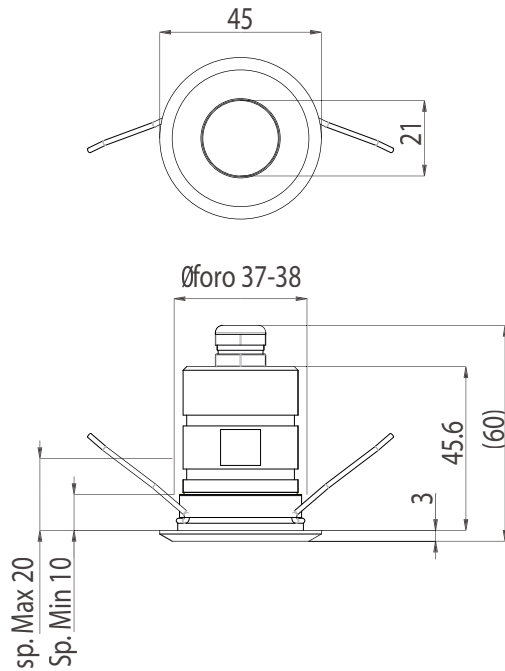
400 NANO

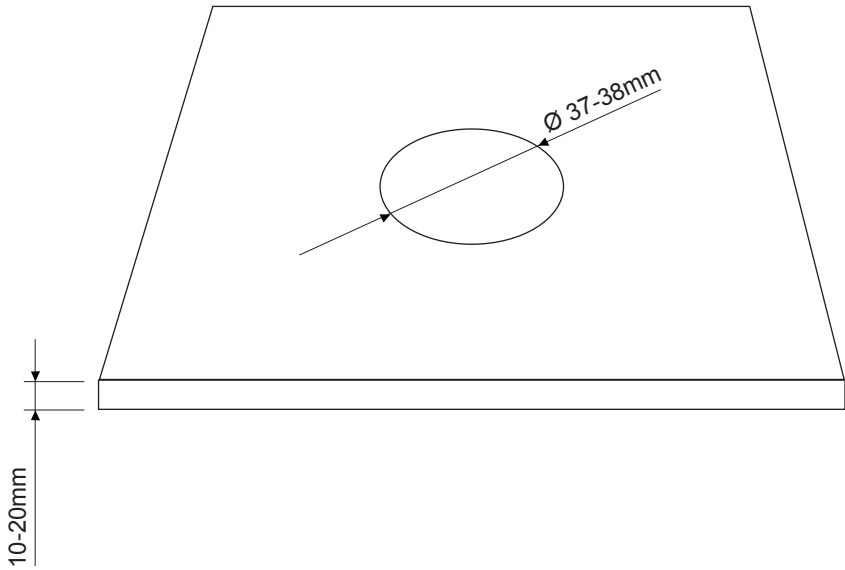
IP66/68 2m



Gruppo rischio / Risk group 1 (EN 62471:2008)

I	Classe	Alimentazione	
GB	Class	Power supply	
F	Classe	Alimentation	
D	Schutzklasse	Versorgung	
E	Clase	Alimentación	
1 LED	III	in max 700mA	

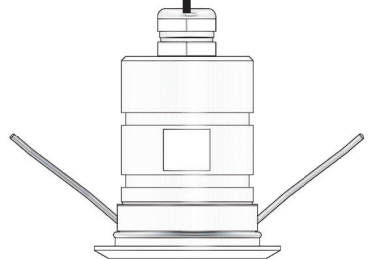




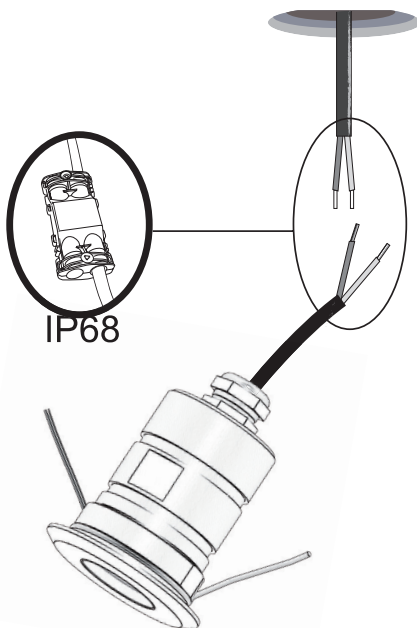
220-240V 50/60Hz

DRIVER

in max 700mA max 12 400 Nano

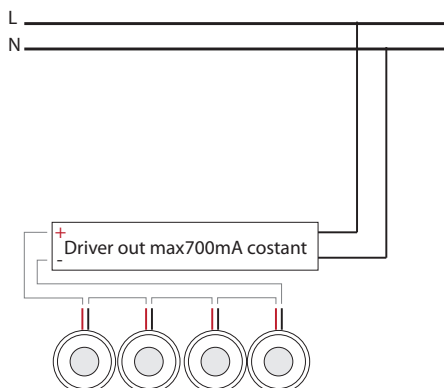


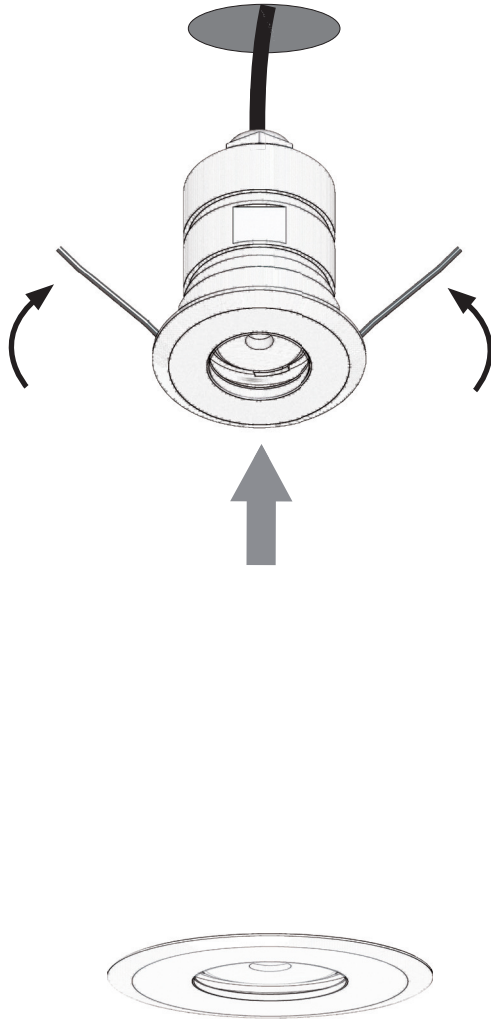
- I Collegamento elettrico
- GB Electrical connection
- F Raccordement électrique
- D Elektrischer Anschluss
- E Conexión eléctrica



- I Connettore non fornito
- GB Connector not supplied
- F Connecteur non fourni
- D Kabelverbinder bauseits
- E Conector no suministrado

SERIAL CONNECTION







IT: La presenza di un contenitore mobile barrato segnala che all'interno dell'Unione Europea il prodotto è soggetto a raccolta speciale alla fine del ciclo vita. Oltre che al presente dispositivo, tale norma si applica a tutti gli accessori contrassegnati da questo simbolo. Non smaltire questi prodotti nei rifiuti urbani indifferenziati.

Platek

cod. 08 16 120 rev. A 07/05/2015

UK: The crossed-out wheeled bin means that within the European Union the product must be taken to separate collection at the product end-of life. This applies to your device but also to any enhancements marked with this symbol. Do not dispose of these products as unsorted municipal waste.

FR: Le symbole de la poubelle sur roues barrée d'une croix signifie que ce produit doit faire l'objet d'une collecte sélective en fin de vie au sein de l'Union européenne. Cette mesure s'applique non seulement à votre appareil mais également à tout autre accessoire marqué de ce symbole. Ne jetez pas ces produits dans les ordures ménagères non sujettes au tri sélectif.

ES : El contenedor con ruedas tachado significa que, dentro de la Unión Europea, el producto debe ser objeto de recogida por separado al finalizar su ciclo de vida. Esta indicación es válida para el dispositivo, así como para cualquier equipamiento marcado con este símbolo. No arroje estos productos en los vertederos municipales sin clasificar.

DE: Das Symbol der durchgestrichenen Abfalltonne auf Rädern bedeutet, dass das Produkt in der Europäischen Union einer getrennten Müllsammlung zugeführt werden muss. Dies gilt sowohl für das Produkt selbst, als auch für alle mit diesem Symbol gekennzeichneten Zubehörteile. Diese Produkte dürfen nicht über den unsortierten Hausmüll entsorgt werden.

PT: O símbolo do contentor de lixo barrado com uma cruz significa que, no interior da União Europeia, o produto deve ser objecto de recolha selectiva no final do respectivo ciclo de vida. Esta norma aplica-se ao seu dispositivo, assim como a quaisquer acessórios marcados com este símbolo. Não deposite estes produtos nos contentores municipais, como se se tratasse de resíduos urbanos indierenciados.

Platek srl

Sede Legale: Via Paderno, 19
Sede Operativa: Via Marrocco, 4
25050 Rodengo Saiano (BS) ITALY

T +39 030 68 18 201
F +39 030 68 16 567

www.platek.eu - info@platek.eu