

 – newform

istruzioni
instructions
instructions de montage
Bedienungsanleitung
instrucciones



AVVERTENZE PER L'USO E LA MANUTENZIONE

- Il presente manuale è parte integrante del prodotto.
- È necessario conservarlo in buono stato e per tutto il ciclo di vita del prodotto.
- Vi consigliamo di leggere attentamente il presente manuale e tutte le disposizioni ivi contenute prima di utilizzare e installare il prodotto.
- L'installazione dovrà essere effettuata da personale qualificato, conformemente ai regolamenti in vigore.
- Il costruttore declina ogni responsabilità in caso di utilizzazione del prodotto con finalità diverse da quelle previste.
- Non disperdere resti di imballaggio nell'ambiente.
- Non creare ostacoli al passaggio dell'acqua.
- Evitare, in ogni caso, l'utilizzo di spugne metalliche o abrasive o di detersivi o prodotti abrasivi che potrebbero danneggiare le superfici.
- Soprattutto nel caso di nuove installazioni, onde eviti re che impurità o detriti possano giungere all'interno della rubinetteria dando origine a problemi di funzionamento, spurgare l'impianto prima di mettere in esercizio i prodotti.
- Pulire esclusivamente con acqua e sapone. Risciacquare abbondantemente e asciugare con un panno morbido.
- Si consiglia, per una più lunga durata, l'uso di un additivo per la pulizia e la manutenzione del miscelatore.
- Questo apparecchio può essere usato da persone con età superiore a 8 anni e da persone con ridotte capacità fisiche, sensoriali o mentali, o prive di esperienza, solo se adeguatamente supervisionate o istruite all'uso in sicurezza del dispositivo e con la consapevolezza dei rischi associati. I bambini non devono giocare con l'apparecchio. La pulizia e la manutenzione non devono essere eseguite dai bambini senza supervisione.
- Se il cavo di alimentazione è danneggiato, deve essere sostituito dal costruttore o da personale qualificato, per evitare pericoli.
- Se è previsto un dispositivo di alimentazione incorporato nella rete di alimentazione, il costruttore non è responsabile.
- Per un corretto funzionamento, la pressione di esercizio deve essere compresa tra 0,1 e 0,5 MPa (1 e 5 bar); in caso di pressioni superiori a 0,5 MPa (5 bar), si raccomanda l'installazione di un riduttore di pressione all'ingresso dell'impianto.
 - L'installatore deve assicurarsi che l'impianto elettrico sia dotato di messa a terra in accordo con le leggi in vigore.
 - Assicurarsi che l'impianto elettrico sia provvisto di salvavita.
 - Assicurarsi che il prodotto sia disconnesso dalla rete elettrica prima di effettuare operazioni di manutenzione.

WARNINGS FOR THE USE AND MAINTENANCE

- This manual is an integral part of the product.
- Keep it in good conditions and at hand throughout product's life.
- We recommend reading carefully this manual and all the instructions contained before using and installing the product.
- The installation should be made by qualified staff in compliance with regulations in force.
- The manufacturer is not liable in case of use of the product with purposes other than those provided for.
- Do not leave the residues of the packaging in the home environment.
- Do not hinder the water flow.
- Totally avoid using metallic or abrasive sponges and detergents or abrasive products in order not to damage the surfaces.
- Especially with new installations, in order to prevent impurities or debris penetrating into the tap and causing working problems, purge the system before activating the mixer.
- Clean only with water and soap. Carefully rinse and dry with a soft cloth.
- In order to maintain the mixer and its cartridge in the best and long-lasting conditions, we suggest to fit under-top valves with filter.
- This device can be used by those over 8 years old and by those with impaired physical, sensory or mental capabilities, only if adequately supervised or trained for a safe use of the device and aware of the related risks. Children should not play with the device. Cleaning and maintenance should not be made by children without supervision.
- If the power supply cable is damaged, it should be replaced by the fabricator or by qualified staff, to avoid any danger.
- A disconnection device should be incorporated in the supply network.
- For proper operation, the operating pressure should range between 0,1 and 0,5 MPa (1 and 5 bar); in case of pressures higher than 0,5 MPa (5 bar), we recommend installing a pressure reducer at the inlet of the system.
 - The installer must make sure that the electric system is grounded in accordance with the law in force.
 - Make sure the electric system has a high-sensitivity circuit breaker.
 - Make sure the product is disconnected from the electric power supply before performing maintenance operations.

AVERTISSEMENTS POUR L'UTILISATION ET ENTRETIEN

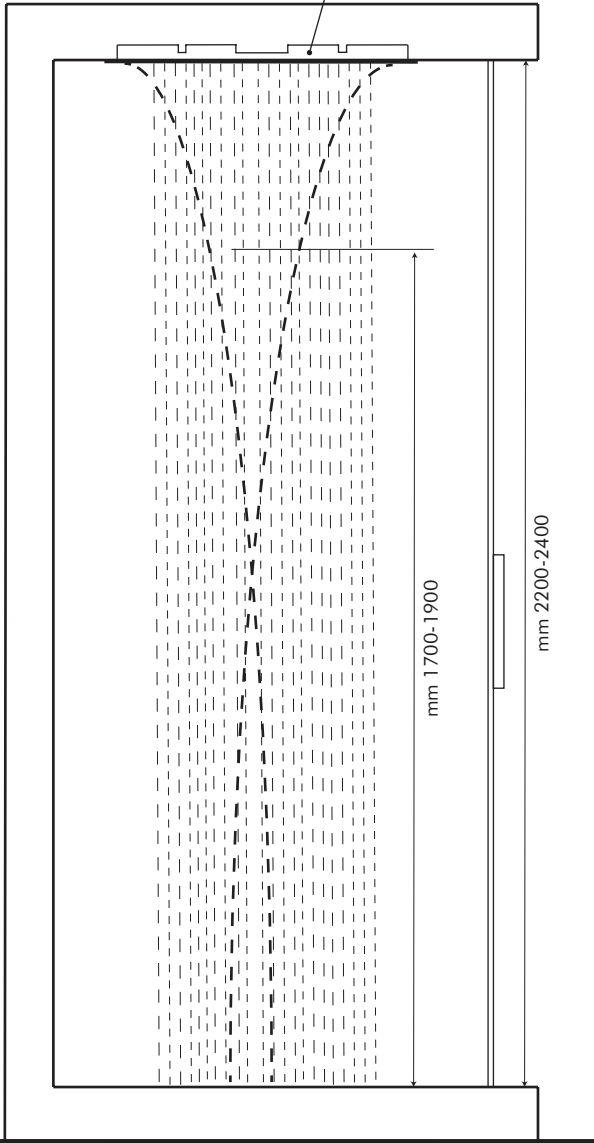
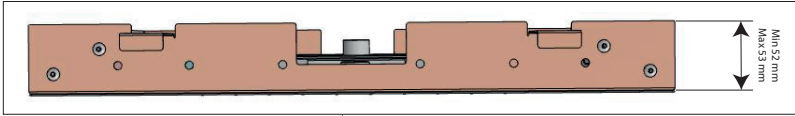
- Ce manuel est une partie intégrante du produit.
- Il faut le conserver en bon état et à portée pendant tout le cycle de vie du produit.
- Nous conseillons de lire attentivement ce manuel et toutes les consignes qui s'y trouvent avant d'utiliser et d'installer le produit.
- L'installation devra être effectuée par du personnel qualifié et conformément aux réglementations en vigueur.
- Le constructeur décline toute responsabilité en cas d'utilisation du produit dans des buts différents de ceux prévus.
- Ne pas abandonner les résidus de l'emballage dans l'environnement domestique.
- Ne pas faire obstacle au passage de l'eau.
- Éviter absolument d'utiliser des éponges métalliques ou abrasives et des détergents ou produits abrasifs afin de ne pas abîmer les surfaces.
- Surtout en cas de nouvelles installations, et afin d'éviter que des impuretés ou des débris arrivent à l'intérieur du robinet et causent des problèmes de fonctionnement, purger le système avant d'activer les produits.
- Nettoyer uniquement à l'eau et au savon. Rincer soigneusement et sécher avec un chiffon doux.
- On conseille, pour une plus longue durée du mitigeur et de la cartouche, l'installation de robinets filtre sur les flexibles/fuyaux de raccordement.
- Cet appareil ne peut être utilisé par des personnes âgées de plus de 8 ans et par des personnes avec réduites capacités physiques, sensorielles ou mentales, ou sans expérience, que si elles sont adéquatement surveillées ou instruites à l'emploi en sécurité du dispositif et conscientes des risques associés. Les enfants ne doivent pas jouer avec l'appareil. Le nettoyage et l'entretien ne doivent pas être effectués par des enfants sans supervision.
- Si le câble d'alimentation est endommagé, il doit être remplacé par le fabricant ou par du personnel qualifié, pour éviter les dangers.
- Il faut prévoir une déconnexion incorporée dans le réseau d'alimentation.
- Pour un fonctionnement correct, la pression d'exercice doit être comprise entre 0,1 et 0,5 MPa (1 et 5 bar); en cas de pressions supérieures à 0,5 MPa (5 bar), on recommande l'installation d'un réducteur de pression à l'entrée du système.
 - L'installateur doit vérifier que l'installation électrique est munie de mise à la terre en conformité avec les lois en vigueur.
 - Vérifier que l'installation électrique est munie de disjoncteur différentiel.
 - Vérifier que le produit est débranché du réseau électrique avant d'effectuer des opérations d'entretien.

HINWEISE FÜR DIE VERWENDUNG UND REINIGUNG

- Das vorliegende Handbuch ist Bestandteil des Produktes.
- Es soll im Handbereich und in perfektem Zustand während des ganzen Lebenszyklus des Produktes aufbewahrt werden.
- Es ist empfehlenswert, das vorliegende Handbuch und alle darin enthaltenen Informationen sorgfältig zu lesen, bevor das Produkt zu montieren und anzuwenden.
- Die Montage soll von Fachpersonal unter Beachtung der gültigen Vorschriften durchgeführt werden.
- Der Hersteller lehnt jegliche Verantwortung für die unsachgemäße Verwendung des Produktes ab.
- Keine Rückstände der Verpackung im Haushaltsbereich unbewacht lassen.
- Die Wasserdurchgänge nicht verstopfen.
- Keine Metall- bzw. Abrasive schwamm, Reinigungsmittel und Schleifmittel verwenden, um zu vermeiden, dass die Oberfläche beschädigt wird.
- Vor allem, wenn es sich um neue Installationen handelt sollte man, bevor man die neuen Produkte in Betrieb nimmt, die Anlage reinigen, um zu verhindern, dass Verunreinigungen und Ablagerungen in die Armaturen gelangen, welche Funktionsstörungen verursachen könnten.
- Nur mit Wasser und Seife reinigen, sorgfältig ausspülen und mit einem weichen Tuch austrocknen.
- Zu einer längeren Dauer des Mischers und der Kartusche, wird es empfohlen, Unterflur-Filterdämme zu installieren.
- Dieses Gerät kann von Kindern ab 8 Jahren und älter sowie auch von Personen mit beeinträchtigten physischen, sensorischen oder mentalen Fähigkeiten oder Mangel an Erfahrung benutzt werden, wenn sie beaufsichtigt werden und/oder bezüglich des Gerätes unterwiesen wurden, sowie die daraus resultierenden Gefahren verstanden haben. Kinder dürfen nicht mit diesem Gerät spielen. Die Reinigung und Wartungseingriffe dürfen nicht von Kindern durchgeführt werden, ohne dass sie dabei beaufsichtigt werden.
- Wenn das Versorgungskabel beschädigt ist, muss dieses vom Hersteller oder von dazu berechtigtem, qualifiziertem Personal ausgewechselt werden, um davon ausgehende Gefahren zu verhindern.
- Innerhalb des Versorgungskabels muss eine einstufige Schaltungsunterbrechung vorgesehen sein.
- Für eine korrekte Funktionsfähigkeit muss der Betriebsdruck zwischen 0,1 und 0,5 MPa (1 und 5 bar) betragen; sollten die Druckverhältnisse über 0,5 MPa (5 bar) liegen, wird die Installation eines Druckminderers am Eingang der Anlage empfohlen.
 - Der Installateur muss sich vergewissern, dass die elektrische Anlage mit einer Sicherungsanlage in Übereinstimmung mit den geltenden Gesetzen ausgestattet ist.
 - Sich vergewissern, dass die elektrische Anlage mit einer Sicherung ausgestattet ist.
 - Bevor man Wartungsstätigkeiten durchführen muss man sich vergewissern, dass das Produkt nicht am Stromnetz angeschlossen ist.

ADVERTENCIAS PARA EL USO Y MANTENCIÓN

- El presente manual es parte integrante del producto.
- Es necesario guardar el manual en buen estado y durante todo el ciclo de vida del producto.
- Les aconsejamos que lean con cuidado el presente manual y todas las disposiciones contenidas antes de utilizar e instalar el producto.
- La instalación tendrá que ser efectuada por personal calificado conformemente a los reglamentos en vigor.
- El constructor declina todo tipo de responsabilidad en caso de utilización del producto con finalidades diferentes de aquellas previstas.
- No tienen los restos de los envoltorios al momento de instalar el producto, para evitar que impurezas o residuos puedan alcanzar el interior del grifo causando problemas de funcionamiento, purgar la instalación antes de poner en funcionamiento el producto.
- Limpiar exclusivamente con agua y jabón. Enjuagarse abundantemente y sequen con un trapo limpio.
- Se recomienda, para una mayor duración del mezclador y su cartucho, la instalación de filtros agua arriba del mezclador.
- Este aparato puede ser utilizado por personas mayores de 8 años y por personas con reducidas capacidades físicas, sensoriales o mentales, o sin experiencia, sólo bajo adecuada supervisión, siempre que estén instruidas para emplear el dispositivo en condiciones de seguridad y conociendo los riesgos asociados. Los niños no tienen que jugar con el aparato. La limpieza y el mantenimiento no tienen que ser efectuados por los niños no vigilados.
- En caso de daño, el cable de alimentación tiene que ser remplazado por el constructor o personal calificado, para evitar peligros.
- Si se prevé un dispositivo de desconexión incorporado en la red de alimentación, el constructor no es responsable.
- Para asegurar el funcionamiento correcto del aparato, la presión de ejercicio tiene que hallarse entre 0,1 y 0,5 MPa (1 y 5 bar); en caso de presiones superiores a los 0,5 MPa (5 bar), Les recomendamos que instalen un reductor de presión en la entrada de la instalación.
 - El instalador tiene que asegurarse de que la instalación eléctrica venga provista de una adecuada conexión de tierra según lo establecido por las leyes vigentes.
 - Asegurarse de que la instalación eléctrica venga provista de un interruptor diferencial.
 - Asegurarse de que el producto haya sido desconectado de la red eléctrica antes de efectuar las operaciones de mantenimiento.



MIN 1 Bar
MAX 5 Bar

BEST 3 Bar



MAX 70° C

BEST 38/40° C



MIN 15LTMIN

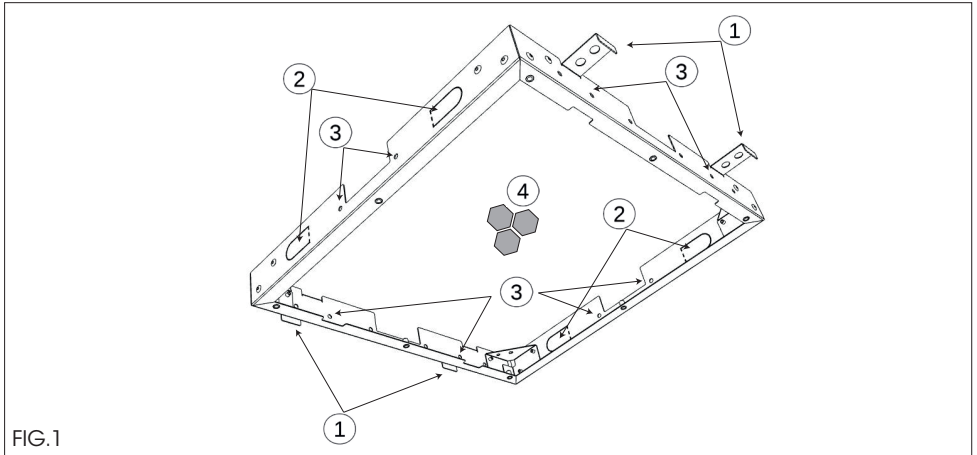


FIG.1

I FASE 1

Per una corretta installazione del soffione multifunzione (fig.1) è necessario fissare saldamente il telaio di sostegno alla struttura del soffitto (od eventualmente al telaio del controsoffitto) per mezzo delle alette di fissaggio (1) o con viti autofilettanti passanti nei fori (3). Se possibile utilizzare anche le staffe di fissaggio (2) per migliorare il bloccaggio. Un corretto posizionamento del telaio di sostegno prevede le uscite dell'acqua (da una a tre in funzione delle varie opzioni disponibili) in posizione centrale e l'allineamento del bordo inferiore del telaio con la superficie esterna del soffitto (fig.2).

GB PHASE 1

For a correct installation of the multifunctional showerhead (fig.1), is necessary to securely fix the support frame to the ceiling frame (or to the false ceiling frame) through the fins (1) or through set screw in the slots. (3). If it is possible use also fixing bars (2) for a proper locking. For a correct placement of frame, the water system 1 or 3 pipes depending on the different options available) must be at the center of the frame, and the lower edge of the frame must be aligned with the external surface of the ceiling (fig.2).

F ÉTAPE 1

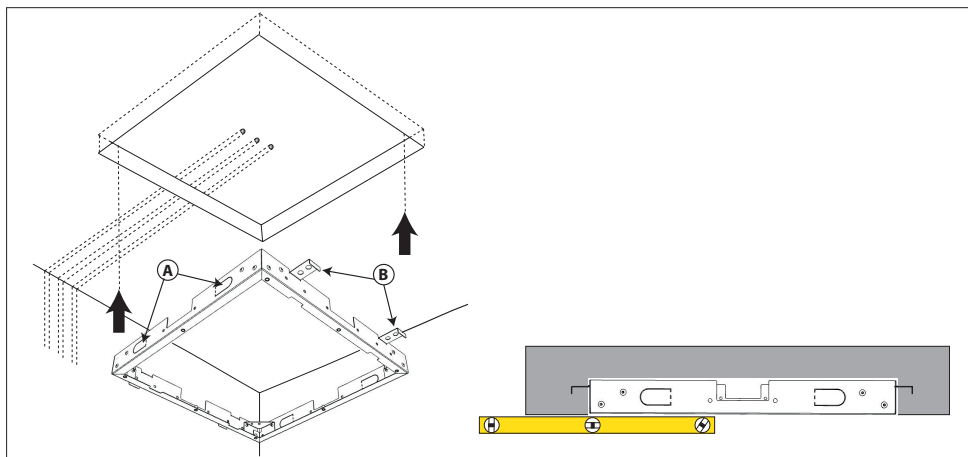
Pour une installation correcte de la pomme douche multifonction (fig.1) fixer fermement le châssis de soutien à la structure du plafond (ou éventuellement au châssis du faux plafond) avec les ailettes de fixation (1) ou avec les vis à auto-taraudage passant dans les trous (3). Si possible utiliser également les étriers de fixation (2) pour améliorer le blocage. Un positionnement du châssis de soutien correct envisage les sorties de l'eau (de une à trois en fonction des différentes options disponibles) en position centrale et l'alignement du bord inférieur du châssis avec la surface extérieure du plafond (fig.2).

D SCHRITT 1

Für eine korrekte Installation vom Multifunktionsduschkopf (Abb.1) muss man den Stützrahmen mittels der Befestigungsösen (1) oder mit selbstschneidenden Schrauben, welche in die Bohrungen eingeführt werden (3) sicher an der Deckenstruktur (oder gegebenenfalls am Rahmen der Zwischendecke) befestigen. Wenn möglich, für eine noch bessere Blockierung, auch die Befestigungsbügel verwenden (2). Eine korrekte Positionierung vom Stützrahmen sieht die Wasserausgänge (ein bis drei Ausgänge, in Abhängigkeit der zur Verfügung stehenden unterschiedlichen Ausführungen) in zentraler Position vor und die Ausrichtung des unteren Rahmenrandes mit der externen Oberfläche der Decke (Abb.2).

E FASE 1

Para una correcta instalación del rociador multifunción (fig.1) es necesario fijar fuertemente el bastidor de soporte en la estructura del techo (o eventualmente en el bastidor del falso techo) con el auxilio de las aletas de fijación (1) o de tornillos de autoenroscado, pasantes en los agujeros (3). Si posible, utilizar también las bridas de fijación (2) para mejorar la estabilidad. Un correcto posicionamiento del bastidor de soporte prevé las salidas del agua (de una a tres, según las opciones disponibles) en posición central y la alineación del borde inferior del bastidor con la superficie externa del techo (fig.2).



I FASE 2

Per il fissaggio in muratura servirsi, se necessario, delle alette aggiuntive A e B.
Prima di fissare il telaio assicurarsi che quest'ultimo sia correttamente allineato al soffitto.

GB PHASE 2

If necessary, for fixing in masonry use fins A and B.
Before fixing the frame, make sure that it is aligned with the ceiling.

F ÉTAPE 2

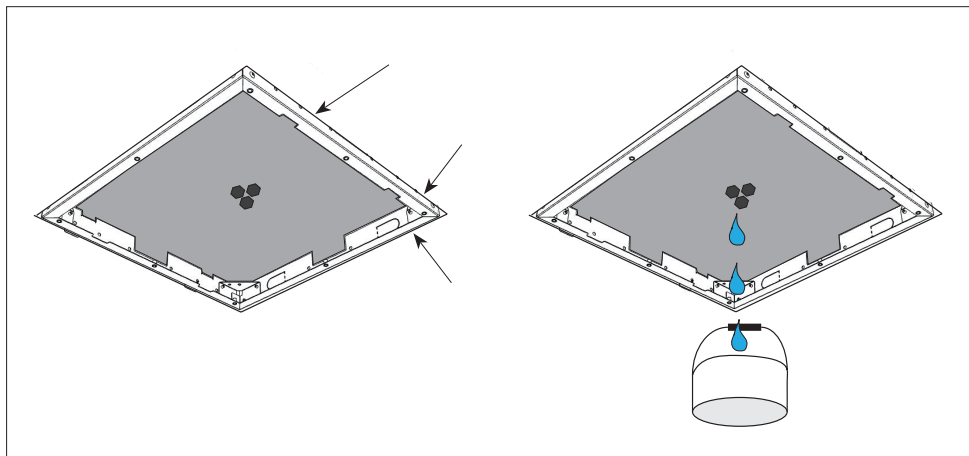
Pour la fixation de maçonnerie, utiliser, si nécessaire, les ailettes supplémentaires A et B.
Avant de fixer le châssis vérifier que ce dernier est correctement aligné au plafond.

D SCHRITT 2

Für eine Fixierung in Mauerwerk kann man, falls erforderlich, die zusätzlichen Flügelösen A und B verwenden.
Bevor man den Rahmen fixiert sollte man sich vergewissern, dass dieser korrekt zur Decke ausgerichtet ist.

E FASE 2

Para la fijación en mampostería, si necesario, utilicen las aletas adicionales A y B.
Antes de fijar el bastidor, asegúrense de que esté correctamente alineado con el techo.



I FASE 3

Sigillare gli eventuali spazi presenti tra il telaio ed il soffitto.
Assicurarsi di svuotare e pulire l'impianto idrico prima di collegare il corpo soffione.

GB PHASE 3

Seal the spaces between frame and ceiling.
Before connecting the showerhead, make sure that the water system be empty and clean.

F ÉTAPE 3

Freiräume zwischen dem Rahmen und der Decke gegebenenfalls versiegeln.
Vidanger et nettoyer le système hydrique avant de connecter le corps pomme douche.

D SCHRITT 3

Freiräume zwischen dem Rahmen und der Decke gegebenenfalls versiegeln.
Bevor man den Duschkopf anschließt muss man sich vergewissern, dass die Wasseranlage entleert und gereinigt ist.

E FASE 3

Sellen los eventuales espacios presentes entre bastidor y techo.
Asegúrense de que hayan vaciado y limpiado la instalación hídrica antes de conectar el cuerpo del rociador.

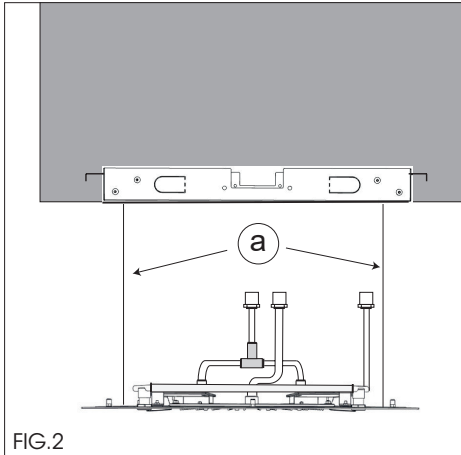


FIG.2

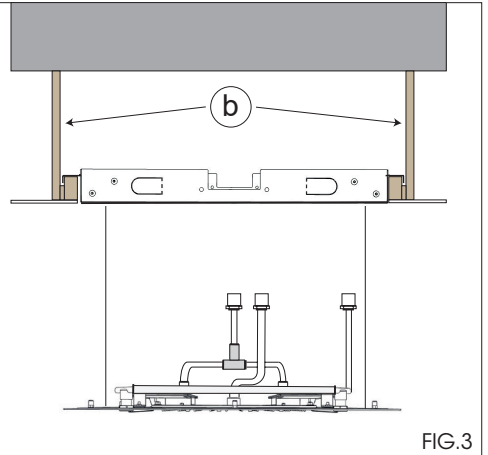


FIG.3

I FASE 4

Prima di agganciare il corpo soffione al telaio di supporto assicurare il soffione al telaio per mezzo di cavi di sicurezza Fig.2 (a); se il telaio fosse agganciato al controsoffitto Fig.3, per maggiore sicurezza e stabilità assicurare anche il telaio a dei ganci di sicurezza (b - **non forniti**) al soffitto in muratura.

La predisposizione idraulica deve necessariamente corrispondere a quella del soffione. Solo in questo modo si garantisce il corretto funzionamento e l'integrità del prodotto.

GB PHASE 4

Before coupling the showerhead with the frame, hook the safety wires Fig.2 (a). For higher security, if the frame is hooked to the false ceiling Fig.3, fix the frame to the masonry ceiling (b - **not provided**) with safety hooks.

The hydraulic arrangement must necessarily correspond to that of the shower head. In order to guarantee the proper functioning and integrity of the product.

F ÉTAPE 4

Avant d'accrocher le corps pomme douche au châssis de soutien fixer la pomme douche au châssis avec des câbles de sécurité Fig.2 (a) ; si le châssis est accroché au faux plafond Fig.3 pour davantage de sécurité et stabilité fixer également le châssis à des crochets de sécurité (b - **non fournis**) au plafond en maçonnerie.

Le raccord hydraulique doit nécessairement correspondre à celui de la pomme douche. Le fonctionnement correct et l'intégrité du produit ne seront garantis que de cette façon.

D SCHRITT 4

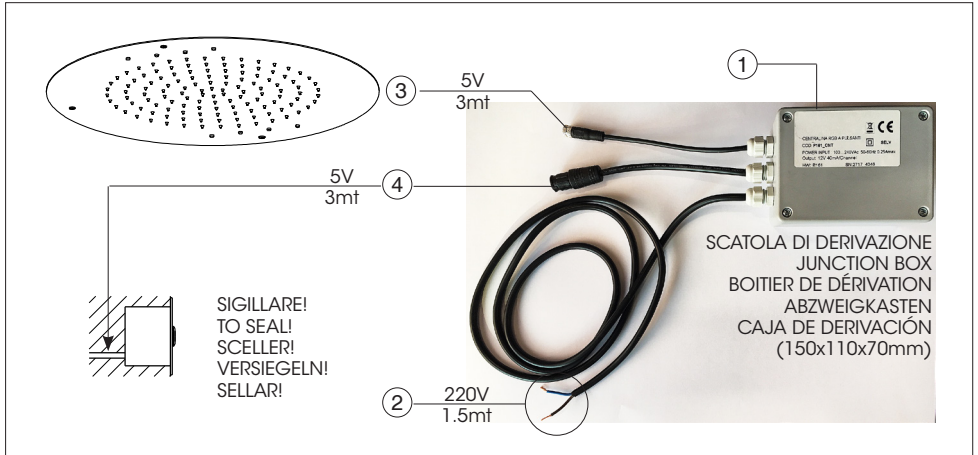
Bevor man den Duschkopf im Stützrahmen einhakt, muss der Duschkopf mittels der Sicherheitskabel Abb.2 (a) am Rahmen gesichert werden; Sollte der Rahmen in einer Zwischendecke eingehakt sein Abb.3, muss auch der Rahmen, zwecks größerer Sicherheit und Stabilität unter Verwendung von Sicherheitshaken (b - **nicht im Lieferumfang enthalten**) an der Decke aus Mauerwerk gesichert werden.

Die Wasserversorgungsanlage muss unbedingt mit den Anforderungen des Duschkopfes übereinstimmen. Nur auf diese Art und Weise ist die korrekte Funktionstätigkeit und Unversehrtheit des Produktes gewährleistet.

E FASE 4

Antes de enganchar el cuerpo del rociador en el bastidor de soporte, fijen el rociador en el bastidor con el auxilio de cables de seguridad Fig.2 (a); en el caso de que el bastidor esté enganchado en el falso techo Fig.3, para garantizar una mayor seguridad y estabilidad, fijen también el bastidor con el auxilio de unos ganchos de seguridad (b - **no incluidos en el suministro**) en el techo de mampostería.

La predisposición hidráulica tiene que corresponder necesariamente a aquella del rociador. Sólo de esta forma es posible garantizar el correcto funcionamiento y la integridad del producto.



I

ATTENZIONE - Connessione e fissaggio scatola di alimentazione e pulsantiera cromoterapia

Fissare la scatola di alimentazione (1).
Connettere il cavo (3) al soffione e il cavo (4) alla pulsantiera.
Connettere alla corrente elettrica di casa il cavo (2).

GB

WARNING - Connect and secure power supply box and button panel

Fix to the wall the power supply box (1).
Connect the cable (3) to the shower head and the cable (4) to the button.
Connect the cable to home's electrical power supply (2).

F

ALERTE - Connexion et fixation du boîtier d'alimentation et pupitre chromothérapie

Sceller le boîtier d'alimentation (1).
Connecter le câble (3) à la pomme de douche et le câble (4) au pupitre.
Connecter le câble au secteur (2).

D

WARNUNG - Anschluss und Befestigung des versorgungskastens und Druckknopf tafel

Den Versorgungskasten (1) mauern.
Verbinden Sie das Kabel (3) mit dem Duschkopf und das Kabel (4) mit dem Knopf.
Das Kabel dem elektrischen Netz des Haushalts (2) anschließen.

E

ADVERTENCIA - Conexión y fijación de la caja de alimentación y botonera cromoterapia

Empotren la caja de alimentación (1).
Conecten el cable (3) al rociador y el cable (4) al botón.
Conecten el cable (2) a la corriente eléctrica de la red doméstica.



MODALITÀ DI FUNZIONAMENTO E CARATTERISTICHE_ OPERATING MODE AND FEATURES_ MODE DE FONCTIONNEMENT ET CARACTÉRISTIQUES_ FUNKTIONSMODALITÄTEN UND EIGENSCHAFTEN_ MODALIDAD DE FUNCIONAMIENTO Y CARACTERÍSTICAS

I

L'apparecchio deve essere installato da personale abilitato ai sensi e per l'effetto delle leggi in vigore.

L'apparecchio non è destinato ad essere usato da persone (bambini compresi) che non abbiano ricevuto istruzioni adeguate riguardanti l'uso dell'apparecchio stesso a garanzia della propria sicurezza.

I bambini devono essere sorvegliati per sincerarsi che non giochino con l'apparecchio.

Prima di qualsiasi operazione togliere sempre la tensione all'impianto.

Installare l'alimentatore Classe 2 - 12 Vac +/- 3% - Min. 35 VA nella posizione indicata a pag.13 zona A conforme alle distanze di sicurezza previste dalle normative CEI.

Prima di effettuare il collegamento elettrico verificare la tenuta dell'impianto idraulico.

La sostituzione dei cavi elettrici, se danneggiati, e dei pezzi di ricambio, deve essere eseguita solo da personale specializzato.

Il produttore declina ogni responsabilità per il mancato rispetto del suddetto obbligo.

GB

According to the law, all installation and maintenance operations require a qualified person.

Children should be supervised and should not play with the device.

Always turn the voltage off before performing any operation.

Install the device Class 2 - 12 Vac +/- 3% - Min. 35 VA in the position shown on page 13 in zone A according to IEC regulations about safety distance.

Verify the sealing of the hydraulic system before making the electrical connections.

In case of damage, the electrical cables and spare parts must be replaced by qualified person.

The manufacturer disclaims any liabilities for damages which may result as a consequence of improper use/installation not complying with the instructions.

F

L'appareil doit être installé par du personnel autorisé conformément et pour les finalités des lois en vigueur.

L'appareil n'est pas destiné à être utilisé par des personnes (y compris les enfants) n'ayant pas reçu d'instructions appropriées concernant l'emploi de l'appareil à protection de sa sécurité.

Les enfants doivent être surveillés pour vérifier qu'ils ne jouent pas avec l'appareil.

Avant toute opération couper toujours la tension au système.

Installer l'alimentation électrique Classe 2 - 12 Vca +/- 3% - Min 35 VA dans la position indiquée à la page 13 zone A en respectant les distances de sécurité requises par la réglementation CEI.

Avant d'effectuer la connexion électrique, vérifiez l'étanchéité du système hydraulique.

Le remplacement des câbles électriques, s'ils sont endommagés, et des pièces détachées, doit être effectué uniquement par du personnel spécialisé.

Le fabricant décline toute responsabilité en cas de non-respect de cette obligation.

D

Das Gerät muss von qualifiziertem Personal gemäß den geltenden Gesetzesvorschriften installiert werden.

Das Gerät ist nicht für die Benutzung seitens Personen bestimmt (einschließlich Kinder), welche nicht, zwecks Gewährleistung der eigenen Sicherheit, die entsprechende Einweisung hinsichtlich der Anwendung des Produktes erhalten haben.

Kinder müssen immer beaufsichtigt werden um sicher zu stellen, dass diese nicht mit der Vorrichtung spielen.

Bevor man irgendeine Tätigkeit durchführt immer erst die Spannung zur Anlage unterbrechen.

Das Speisegerät der Klasse 2 - 12 Vac +/- 3% - min. 35 VA in der, auf Seite 13 Bereich A angegebenen Position entsprechend der Sicherheitsabstände installieren, welche gemäß der IEC-Normen vorgesehen sind.

Bevor man den elektrischen Anschluss durchführt, muss man die Dichtigkeit der hydraulischen Anlage überprüfen.

Das Auswechseln von Stromkabeln, falls diese beschädigt sind, sowie das Einbauen von Ersatzteilen darf nur von spezialisiertem Fachpersonal durchgeführt werden.

Bei Nichteinhaltung der besagten Verpflichtungen übernimmt der Hersteller keine Verantwortung.

E

El aparato tiene que ser instalado por personal habilitado conforme con lo establecido por las leyes vigentes.

El aparato no puede ser utilizado por personas (niños incluidos) que no hayan recibido instrucciones adecuadas relacionadas con el empleo del mismo aparato; esto para garantizar la seguridad personal.

Los niños tienen que ser vigilados, asegurándose de que no jueguen con el aparato.

Antes de empezar cualquier operación, desconecten siempre la tensión de la instalación.

Instalen el alimentador de Clase 2 - 12 Vac +/- 3% - Min. 35 VA en la posición indicada en la página 13 zona A, respetando las distancias de seguridad previstas por las normativas CEI.

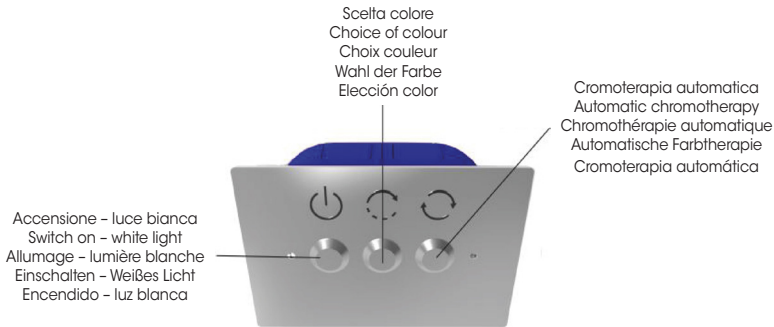
Antes de efectuar la conexión eléctrica verifiquen la estanqueidad de la instalación hidráulica.

La sustitución de los cables eléctricos, si dañados, y de las piezas de repuesto tiene que ser efectuada sólo por personal especializado.

El productor declina todo tipo de responsabilidad en caso de incumplimiento de la anteriormente mencionada obligación.



**PULSANTIERA CROMOTERAPIA - BUTTON PANNEL - PUPITRE CHROMOTHERAPIE - DRUCKKNOPFTAFEL -
 BOTONERA CROMOTERAPIA**



I 1. Versione per Fari RGB

Nella versione per fari RGB si distinguono due modalità , Modo Manuale e Modo Automatico.
 Colori in sequenza nelle due modalità: 7
 Bianco - Rosso - Verde - Blu - Giallo - Fucsia - Azzurro.

1.1 Modo Manuale

In Modo Manuale è possibile selezionare un colore fisso tra i 7 colori disponibili, in sequenza:
 Bianco - Rosso - Verde - Blu - Giallo - Fucsia - Azzurro.
 Dopo aver acceso la cromoterapia utilizzando il pulsante Accensione avremo la luce bianca come impostazione di partenza .Ad ogni pressione del pulsante centrale Scelta Colore passeremo al colore successivo fino a selezionare il colore desiderato seguendo la sequenza.
 Il passaggio da un colore al successivo sarà netto ed istantaneo.

1.2 Modo Automatico

In Modo Automatico il cambio colore avviene in maniera autonoma rispettando la sequenza sopra descritta ma con il cambio che avverrà in modo graduale con le gradazioni intermedie dei colori. Il giro completo dei colori avviene in circa 1 minuto con una suddivisione identica tra i colori stessi. Dopo aver acceso la cromoterapia utilizzando il pulsante Accensione avremo la luce bianca come impostazione di partenza.
 Con una sola pressione del pulsante Cromoterapia Automatica si attiverà l'automatismo che potrà essere interrotto sia con il pulsante Scelta Colore per tornare in Modo Manuale sia con il pulsante Accensione per interrompere la cromoterapia.

GB 1. Versions for RGB Lights

In the versions for RGB lights the two modes are *Manual Mode* and *Automatic Mode*.
 Colours in a sequence in the two modes: 7
 White - Red - Green - Blue - Yellow - Fuchsia - Bright Blue.

1.1 Manual Mode

In Manual Mode it is possible to select one single colour amongst the seven available.
 Once having turned the chromotherapy on by using the Switch ON button we shall have White light as starting setting. Each presson of the central button Colour Choice will move forward to the next colour in the colour sequence.
 The transition from one colour to the next one will be immediate and sharp.

1.2 Automatic Mode

In Automatic Mode the colour changes autonomously following the sequence order listed above with a smooth transition and also showing intermediate shades between colours.
 Once having turned the chromotherapy on by using the Switch ON button we shall have White light as starting setting.
 With one single presson of the button Colour Choice the automatism will be activated and can be stopped either by pressing the button Colour Choice to return to Manual Mode, or by pressing the button Switch ON to stop the chromotherapy.

F 1. Versions pour Phares RGB

Pour les versions des phares RGB il existe deux méthodes, *Mode Manuel* e *Mode Automatique*.
 Couleurs en séquence dans les deux modes: 7
 Blanc - Rouge - Vert - Bleu - Jaune - Fuchsia - Bleu ciel.



1.1 Mode Manuel

Il est possible de sélectionner une couleur fixe parmi les 7 couleurs disponibles.

Après avoir allumé la chromothérapie à l'aide du bouton de mise en marche, nous aurons la lumière blanche, programmée à l'origine. Chaque fois que vous appuyez le bouton central de Sélection Couleurs, vous passez à la couleur suivante jusqu'à la couleur désirée soit, en suivant la séquence. Le passage d'une couleur à l'autre sera clair et instantané.

1.2 Mode Automatique

En Mode Automatique, le changement de couleur s'effectue de manière autonome en respectant la séquence décrite ci-dessus mais le changement s'effectuera progressivement avec les gradations intermédiaires des couleurs. Le tour complet des couleurs est réalisé en 1 minute environ, avec une subdivision identique entre les couleurs elles-mêmes. Après avoir allumé la chromothérapie à l'aide du bouton de Mise en Marche, nous aurons la lumière blanche programmée à l'origine. Appuyez le bouton Chromothérapie Automatique pour activer le mécanisme qui peut être interrompu soit à l'aide du bouton Choix Couleur pour revenir en Mode Manuel, soit à l'aide du bouton de Mise en Marche pour interrompre chromothérapie.

D 1. Ausführungen der RGB Scheinwerfer

Bei den Ausführungen der RGB Scheinwerfer unterscheidet man zwischen dem *RGB-Handsteuerungs-Modus* und dem *RGB im Auto-Modus*.

Farbanzahl in Abfolge in beiden Modalitäten: 7

Weiß - Rot - Grün - Blau - Gelb - Fuchsia - Azurblau.

1.1 RGB-Handsteuerungs-Modus

Bei der manuellen Schaltung kann man unter den 7, zur Verfügung stehenden Farben eine beständige Farbe auswählen. Nachdem man unter Verwendung des Einschaltknopfes die Farbtherapie in Betrieb nimmt, leuchtet dieser in der Startposition weiß auf. Bei jedem weiteren Drücken des zentralen Farbwahlknopfes wechselt man zur jeweils anschließenden Farbe, bis man die gewünschte Farbe entsprechend der Abfolge gewählt hat.

Der Übergang von der einen zur anschließenden Farbe vollzieht sich klar und unverzüglich.

1.2 RGB im Auto-Modus

Bei der Automatikschaltung vollzieht sich der Farbwechsel unter Einhaltung der oben beschriebenen Abfolge eigenständig, aber allmählich über die Zwischentöne der Farben. Ein vollständiger Kreislauf der Farben dauert circa 1 Minute, mit identisch langer Dauer einer jeden Farbe. Nachdem man unter Verwendung des Einschaltknopfes die Farbtherapie in Betrieb nimmt, leuchtet dieser in der Startposition weiß auf.

Durch ein einmaliges Betätigen des Druckknopfes für die Automatikschaltung der Farbtherapie wird diese aktiviert und kann sowohl mittels Betätigung des Farbwahlknopfes unterbrochen werden, um in die manuelle Schaltung zurückzukehren, als auch mittels des Einschaltknopfes, um die Farbtherapie zu unterbrechen.

E 1. Versiones para faroles RGB

En las versiones para faroles RGB se diferencian dos modalidades de trabajo, *Modalidad Manual* y *Modalidad Automática*.

Colores en secuencia en las dos modalidades: 7

Blanco - Rojo - Verde - Azul - Amarillo - Fucsia - Celeste.

1.1 Modalidad Manual

En modalidad manual es posible seleccionar un color fijo entre los 7 colores disponibles.

Tras haber activado la cromoterapia utilizando el botón de "Encendido" obtendremos la luz blanca como configuración de inicio. A cada presión del botón central "Elección color" pasaremos al color sucesivo hasta seleccionar el color deseado, según la secuencia.

El pasaje de un color al sucesivo será neto e instantáneo.

1.2 Modalidad Automática

En Modalidad Automática el cambio del color ocurre de forma autónoma respetando la secuencia anteriormente descrita pero con un cambio que ocurrirá de forma progresiva con las gradaciones intermedias de los colores. Para completar la vuelta de los colores será necesario 1 minuto aproximadamente con una subdivisión idéntica de los mismos colores. Tras haber activado la cromoterapia utilizando el botón de "Encendido" obtendremos la luz blanca como configuración de inicio.

Con una sola presión del botón "Cromoterapia automática" se activará el automatismo que podrá ser interrumpido con el auxilio tanto del botón "Elección color" para volver a la modalidad Manual, como con el botón "Encendido" para interrumpir la cromoterapia.



SICUREZZA E CARATTERISTICHE ELETTRICHE **SAFETY AND ELECTRICAL CHARACTERISTICS**
SÛRETËT ET CARACTÉRISTIQUES ÉLECTRIQUES **SICHERHEIT UND ELEKTRISCHE MERKMALE**
SEGURIDAD Y CARACTERÍSTICAS ELÉCTRICAS

Tensione Voltage Tension Spannung Tensión	Frequenza Frequency Fréquence Frequenz Frecuencia	Potenza nominale Rated power input Puissance nominale Nennleistung Potencia nominal	Grado di protezione parti elettriche Protection level of electrical parts Degré de protection des pièces électriques Schutzstufe der elektrischen Teile Nivel de protección de las componentes eléctricas	Grado di protezione pulsante Protection level button Degré de protection de bouton Schutzstufe der Taste Nivel de protección del botón
100-200 VAC	47-60 Hz.	10W	IP55	IP64



DICHIARAZIONE DI CONFORMITÀ CE **DECLARATION OF COMPLIANCE CE** **DECLARATION DE CONFORMITA**
CEÜBEREINSTIMMUNGSERKLÄRUNG CE **DECLARATION DE CONFORMIDAO CE**

I - Il costruttore Newform S.p.A., via Marconi 25/A, 13037 Serravalle Sesia (VC) Italy, dichiara che il prodotto è conforme alle normative seguenti, relative agli apparecchi elettrici per uso domestico:

EN 62233 (2008) - EN 55014-1 (2017) ed EN 55014-2 (2015) ed EN 61000-3-2 (2014) e EN 61000-3-3 (2013)
EN 60335-2-105 (2005) + A1+A11 + A2 congiuntamente alla EN 60335-1 (2012) +A11

Interruttori e dispositivi elettrici alimentati a 100V-240V devono essere posizionati, nel rispetto delle normative vigenti, in una zona non raggiungibile dall'utente che sta utilizzando il prodotto. In particolare, l'alimentatore deve essere posizionato fuori dalle zone di sicurezza 0, 1, 2, 3 definite dalle norme CEI 64.8 e ad un'altezza superiore a 225cm dal pavimento (Vedi Fig. 1). L'impianto elettrico e l'impianto di terra devono essere eseguiti a opera d'arte ed essere conformi alle disposizioni di legge ed alle specifiche normative nazionali. L'installazione di dispositivi elettrici ed apparecchi nelle sale da bagno, deve essere conforme alle disposizioni di legge e norme di ogni stato. Non utilizzare il prodotto per applicazioni diverse da quelle per le quali è stato progettato. Il prodotto non contiene amianto o altre sostanze pericolose per la salute e per l'ambiente (vedere anche la sezione "Smaltimento dell'imballaggio"). Si invita l'utente a conservare il presente manuale integro e a non modificare in alcun modo il prodotto. Newform non risponderà di alcun danno a cose o persone provocato dall'inosservanza di quanto sopra. La responsabilità del Costruttore decade nel caso i componenti elettrici ed idraulici dell'apparecchiatura vengano manomessi o sostituiti con componenti non originali e non forniti dalla Newform S.p.A.

GB - The manufacturer, Newform S.p.A., via Marconi 25/A, 13037 Serravalle Sesia (VC) Italy, hereby declares that the product complies with the following Standards, referred to the electrical household appliances:

EN 62233 (2008) - EN 55014-1 (2017) and EN 55014-2 (2015) and EN 61000-3-2 (2014) and EN 61000-3-3 (2013)
EN 60335-2-105 (2005) + A1+A11 + A2 in conjunction with EN 60335-1 (2012) +A11

On/Off switches and electronics powered 100V-240V, must be installed in the respect of regulations, in an unreachable areas by the end-user. In particular, the power supply must be placed outside the safety areas 0, 1, 2, 3 as specified by CEI 64.8 regulations at a minimum height of 225cm from floor (See Fig. 1). The electrical and floor system installation into the bathrooms must be carried out to perfection and comply with the law and national regulations of each different country. Installation of electrical system and equipment in bathrooms must comply with the law and national regulations of each different country. Do not use the product for applications other than those for it has been produced. The product is asbestos free and it does not contain other substances that are dangerous for the healthcare and for the environment (please also check the "Packaging disposal" section). The consumer is kindly invited to preserve this manual and to not modify in any way the product. Newform will not be liable of any damage to things or people caused by the non-observance of what mentioned above. This warranty is no more valid in case the electric and hydraulic components are tampered with or replaced by non-originals components which are not supplied by Newform S.p.A.

F - Le fabricant Newform S.p.A., via Marconi 25/A, 13037 Serravalle Sesia (VC) Italie, déclare que le produit est conforme aux normes suivantes, relatives aux appareils électriques pour emploi domestique:

EN 62233 (2008) - EN 55014-1 (2017) et EN 55014-2 (2015) et EN 61000-3-2 (2014) et EN 61000-3-3 (2013)
EN 60335-2-105 (2005) + A1+A11 + A2 en liaison avec EN 60335-1 (2012) +A11

Interrupteurs et dispositifs électriques alimentés à 100V-240V doivent être situés, conformément aux normes en vigueur, dans une zone inaccessible à l'utilisateur du produit. Notamment, l'alimentateur doit être situé en dehors des zones de sécurité 0, 1, 2, 3 établies par les normes CEI 64.8 et à une hauteur supérieure à 225cm du sol (Voir Fig. 1). Le système électrique et le système de terre doivent être réalisés conformément aux règles de l'art et être conformes aux dispositions de loi et aux normes spécifiques nationales. L'installation de dispositifs électriques et d'appareils dans les salles de bain, doit être conforme aux dispositions de loi et aux normes de chaque état. Ne pas utiliser le produit pour des applications différentes de celles pour lesquelles il a été conçu. Le produit ne contient pas d'amiante ou d'autres substances dangereuses pour la santé et l'environnement (voir également la section "Élimination de l'emballage"). On invite l'utilisateur à conserver le présent manuel en l'état et à ne modifier aucunement le produit. Newform décline toute responsabilité pour n'importe quel dommage aux biens ou aux personnes provoqué par le non respect de ce qui précède. La responsabilité du Fabricant est exclue si les composants électriques et hydrauliques de l'appareil sont manipulés ou substitués avec des composants tiers n'étant pas fournis par Newform S.p.A.



D - Der Hersteller Newform S.p.A., Via Marconi 25/A, 13037 Serravalle Sesia (VC) Italy, erklärt, dass das Produkt den folgenden Vorschriften in Bezug auf elektrische Haushaltsgeräte entspricht:

**EN 62233 (2008) - EN 55014-1 (2017) und EN 55014-2 (2015) und EN 61000-3-2 (2014) und EN 61000-3-3 (2013)
 EN 60335-2-105 (2005) + A1+A11 + A2 in Verbindung mit EN 60335-1 (2012) +A11**

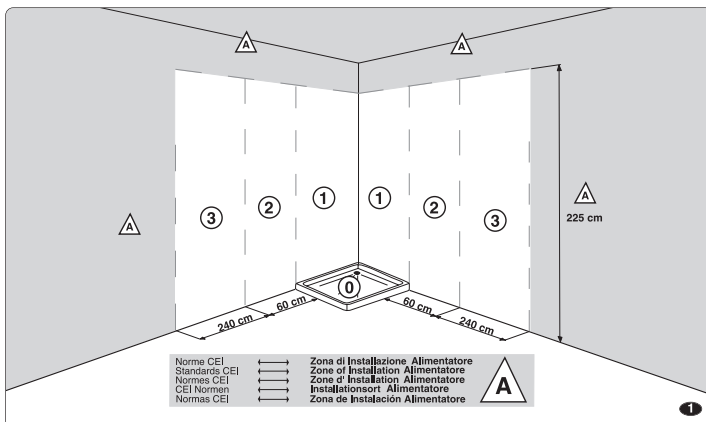
Schalter und elektrische Vorrichtungen mit einer Stromversorgung von 100V-240V müssen gemäß den geltenden Bestimmungen in einem Bereich positioniert werden, der vom Benutzer, welcher die Produkte bedient, nicht erreichbar ist. Insbesondere muss das Speisegerät außerhalb der Sicherheitsbereiche 0, 1, 2, 3 positioniert werden, die entsprechend der CEI-Bestimmungen genau definiert sind, und zwar höher als 225cm vom Fußboden aus gemessen (siehe dazu Abb. 1). Die elektrische Anlage und auch die Erdungsanlage müssen nach allen Regeln der Kunst und in Übereinstimmung mit den gesetzlichen Bestimmungen, sowie entsprechend der maßgebenden nationalen Spezifikationen durchgeführt werden. Die Installation der elektrischen Vorrichtungen und der Gerätschaften in den Badezimmern muss den gesetzlichen Bestimmungen und den Vorschriften eines jeden Staates entsprechen. Das Produkt darf nicht für Anwendungsbereich e eingesetzt werden, die von denen abweichen, für welche es entwickelt worden ist. Das Produkt enthält kein Asbest oder andere, für die Gesundheit und Umwelt, schädliche Substanzen (siehe auch unter dem Abschnitt "Entsorgung der Verpackung"). Der Benutzer sollte die vorliegende Gebrauchsanweisung vollständig aufbewahren und keine Änderungen irgendeiner Art und Weise an dem Produkt vornehmen. Newform übernimmt keine Haftung für Personen- oder Sachschäden, welche auf Nichtbeachtung des oben genannten zurückzuführen sind Die Haftbarkeit des Herstellers verwirkt umgehend in den Fällen, in denen die elektrischen und hydraulischen Bestandteile der Gerätschaften missbräuchlich verändert oder durch nicht Originalersatzteile ersetzt worden sind, welche nicht von der Firma Newform S.p.A. ausgeliefert wurden.

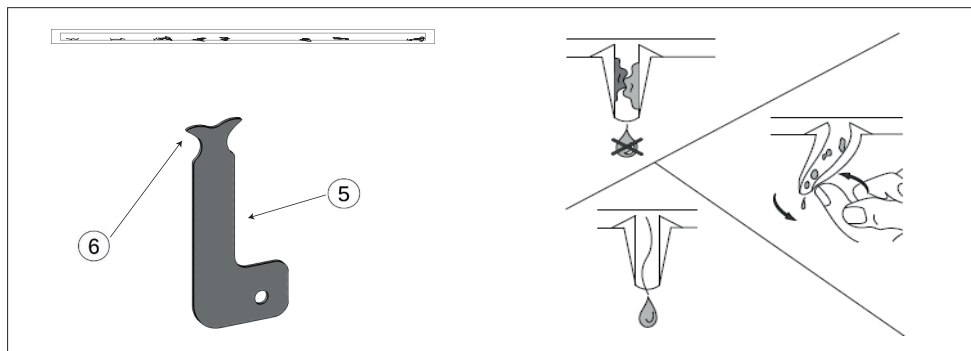
E - El constructor Newform S.p.A., via Marconi 25 /A, 13037 Serravalle Sesia (VC) Italia, declara que el producto cumple con las siguientes normativas, relativas a los aparatos eléctricos para uso doméstico:

**EN 62233 (2008) - EN 55014-1 (2017) y EN 55014-2 (2015) y EN 61000-3-2 (2014) y EN 61000-3-3 (2013)
 EN 60335-2-105 (2005) + A1+A11 + A2 en conjunto con EN 60335-1 (2012) +A11**

Los interruptores y los dispositivos eléctricos alimentados con 100V-240V tienen que ser posicionados, al amparo de las normativas vigentes, en una zona a la cual el usuario que está utilizando el producto no pueda acceder. Particularmente, el alimentador tiene que ser posicionado fuera de las zonas de seguridad 0, 1, 2, 3 definidas por las normas CEI 64.8 a una altura superior a 225 cm desde el suelo (vean Fig. 1). La instalación eléctrica y la conexión de tierra tienen que ser las más avanzadas y cumplir con las disposiciones de ley y con las normativas nacionales específicas. La instalación de dispositivos eléctricos y aparatos en los cuartos de baño tiene que satisfacer los requisitos establecidos por las disposiciones de ley y las normas de todos los países. No utilice n el producto para aplicaciones diferentes de aquellas para las cuales ha se ha diseñado. El producto no contiene amianto u otras sustancias peligrosas para la salud y el medio ambiente (vean también la sección "Eliminación del embalaje y del producto"). Invitamos al usuario en guardar el manual íntegro, sin modificar de alguna forma el producto. Newform no se considerará responsable en caso de daños a personas o cosas debidos al incumplimiento de las instrucciones mencionadas anteriormente. La responsabilidad del Fabricante decae en el caso de que los componentes eléctricos e hidráulicos de los aparatos hayan sido manumitidos o reemplazados por componentes no originales y no suministrados por Newform S.p.A.

**ZONA DI SICUREZZA PER INSTALLAZIONE IMPIANTO ALIMENTAZIONE
 SAFETY AREA FOR SUPPLYING-PLANT
 INSTALLATION ZONE DE SURETE POUR INSTALLATION ETABLISSEMENT D'ALIMENTATION
 SICHERHEITSRAUM ZUR INSTALLATION DER SPEISUNGSANLAGE
 ZONA DE SEGURIDAD PARA LA INSTALACIÓN DEL SISTEMA DE ENERGÍA**





I

ACCESSORIO PER PULIZIA CASCATA

Se il flusso della vostra bocca a cascata è irregolare/frammentato, potrebbe essersi depositato nel tempo del calcare dovuto ad un utilizzo frequente del prodotto e/o ad un'acqua particolarmente dura o ricca di calcare. Utilizzare l'accessorio (5), inserendo le alette (6) nella parte finale della cascata e con movimenti orizzontali (verso destra e verso sinistra) rimuovere l'eventuale calcare.

PULIZIA UGELLI

Il Vostro soffione è dotato di tettarelle di erogazione in silicone. Durante il normale utilizzo queste potrebbero ostruirsi: per una corretta pulizia è sufficiente agire sulla singola tettarella ostruita effettuando con il dito piccoli movimenti rotatori atti a liberarla da ogni impurità. Eseguire questa manovra regolarmente ed IN CASO DI UTILIZZO FREQUENTE ALMENO UNA VOLTA AL MESE per mantenere efficiente il soffione.

MANTENIMENTO

Si raccomanda inoltre di eseguire la pulizia dei rubinetti esclusivamente con acqua e sapone, evitando l'impiego di detersivi abrasivi (in polvere o liquidi), spugne abrasive o altri prodotti contenenti alcool, acidi od altre sostanze aggressive. La Newform s.p.a. non risponderà dei danni causati dall'inosservanza di tali regole.

GB

TOOL FOR WATERFALL CLEANING

If the flow of your waterfall is irregular/fragmented, it may have deposited over time some limestone, due to frequent use of the product and/or water that is particularly hard or rich in limestone. Use the tool (5), inserting the tabs (6) in the spout of the cascade and moving horizontally (right and left) to remove any limestone.

NOZZLES' CLEANING

Your shower head is equipped with silicone nozzles during normal use they may become clogged: for a proper cleaning is sufficient to act on the single obstructed nozzle, by performing with small finger rotations acts, to rid it of all impurities. In the case of constant use in the shower, we recommend a monthly thorough cleaning.

MAINTENANCE

In addition we recommend cleaning the taps exclusively with water and soap, avoiding using abrasive detergents (in powder or liquid), abrasive sponges or other products containing alcohol, acids or other aggressive substances. Newform s.p.a. will not respond to any damages caused by failure to observe the above rules.

F

ACCESSOIRE POUR NETTOYAGE CASCADE

Si le flux de votre bouche cascade est irrégulier/fragmenté, du calcaire pourrait s'être déposé dans le temps dû à un emploi fréquent du produit et/ou à une eau particulièrement dure ou riche en calcaire. Utiliser l'accessoire (5), insérant les ailettes (6) dans la partie finale de la cascade et avec des mouvements horizontaux (vers droite et vers gauche) éliminer le calcaire éventuel.

NETTOYAGE TUYERES

Votre pomme de douche est munie de buses de débit en silicone. Pendant l'emploi courant ces derniers pourraient s'obturer : pour un nettoyage correct il suffit d'agir sur la buse obturée en faisant avec le doigt des petits mouvements rotatoires aptes à le dégager de chaque impureté. Exécuter cette manœuvre régulièrement en EN CAS D'EMPLOI FREQUENT AU MOINS UNE FOIS PAR MOIS pour maintenir la pomme douche efficace.

ENTRETIEN

On recommande en plus d'effectuer le nettoyage des robinets exclusivement avec de l'eau et du savon, évitant l'emploi de détergents abrasifs (en poudre ou liquides), d'éponges abrasives ou d'autres produits contenant de l'alcool, des acides ou d'autres substances agressives. La Maison Newform s.p.a. ne répond pas des dommages causés par l'inobservation de ces règles.

D

ZUBEHÖRTEIL ZUM REINIGEN DES WASSERFALLAUSLAUFS

Wenn der Fluss des Wasserfallauslaufs unregelmäßig/ ungleichmäßig ist, könnte es auf Grund häufiger Benutzung des Produktes und/oder auf Grund von besonders hartem oder besonders kalkhaltigem Wasser zu Kalkablagerungen gekommen sein. In diesem Falle benutzen Sie das Zubehörteil (5), indem Sie die Flügel (6) in den Auslaufbereich des Wasserfalls einführen und durch horizontale Bewegungen (nach rechts und nach links) eventuelle Kalkablagerungen entfernen.

DIE REINIGUNG DER DÜSEN

Der von Ihnen gewählte Duschkopf ist mit Silikonauslaufnoppen versehen. Während der normalen Benutzung können diese verstopfen: Für eine korrekte Reinigung braucht man nur auf die jeweilige, verstopfte Noppe einwirken, indem man mit den Fingern an dieser leichte Drehbewegungen ausführt, um jegliche Verunreinigung zu lösen. Diese Tätigkeit ist regelmäßig durchzuführen und bei HÄUFIGER VERWENDUNG DES DUSCHKOPFES MINDESTENS EIN MAL MONATLICH, damit die Leistungsfähigkeit des Duschkopfes aufrecht erhalten wird.

INSTANDSETZUNG

Es ist überdies ratsam, die Hähne nur mit Wasser und Seife zu reinigen, und keine abrasive Reinigungsmittel (in Pulver bzw. Flüssigkeit), schleifende Schwämme oder weitere Produkte, die Alkohol, Säuren oder aggressive Stoffe enthalten, zu verwenden. Die Firma Newform S.p.A. haftet nicht für Schäden, die durch Nichtbeachtung solcher Vorschriften verursacht werden.

E

ACCESORIO PARA LIMPIEZA CASCADE

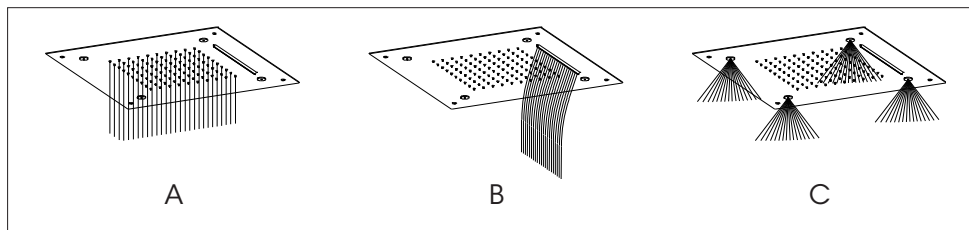
En el caso de que el flujo del caño cascada sea irregular/fragmentado, la causa podría hallarse en la deposición durante el tiempo de cal debida a una utilización frecuente del producto y/o a un agua particularmente dura o calcárea. Utilicen el accesorio (5), introduciendo las aletas (6) en la parte final de la cascada y con movimientos horizontales (hacia la derecha y hacia la izquierda) remuevan las eventuales trazas de cal.

LIMPIEZA BOQUILLAS

Su rociador viene provisto de boquillas de erogación en silicona. Durante el empleo normal podrían obstruirse: para limpiarlas correctamente es suficiente efectuar con un dedo sobre la boquilla obstruida unos pequeños movimientos rotatorios para liberarlas de todas las impurezas. Ejecuten esta maniobra regularmente y EN CASO DE UTILIZACIÓN FRECUENTE POR LO MENOS UNA VEZ CADA MES para mantener eficiente el rociador.

MANTENIMIENTO

Les recomendamos, además, que limpien los grifos utilizando exclusivamente agua y jabón, evitando el empleo de detergentes abrasivos (en polvo o líquidos), esponjas abrasivas u otros productos que contienen alcohol, ácidos u otras sustancias agresivas. La Newform s.p.a. no responderá de los daños causados por el incumplimiento de tales reglas.



Codice Code Code Art-nr Codigo	Uscita Outlet Sortie Auslauf Salida	portata_flow rate_débit_Wasserströmung_caudal (l/min)	pressione_pressure_pression_Druck_presión				
			1 bar	2 bar	3 bar	4 bar	5 bar
70001	A		8,89	12,57	15	16,12	16,56
70003	A		8,68	12,32	15	16,85	18,03
	C		5,03	7,23	8,92	10,31	11,54
70006	A		8,90	12,60	15,31	16,93	17,92
70008	A		8,90	12,60	15,31	16,93	17,92
	C		5,03	7,23	8,92	10,31	11,54
70011	A		8,90	12,60	15,31	16,93	17,92
	B		10,81	15,49	19,17	22,28	24,78
	C		5,03	7,23	8,92	10,31	11,54
70014	A		8,90	12,60	15,31	16,93	17,92
	B		11,98	17,13	21,18	24,55	27,62
	C		5,03	7,23	8,92	10,31	11,54
70021	A		8,90	12,60	15,31	16,93	17,92
70024	A		8,90	12,60	15,31	16,93	17,92
	B		10,81	15,49	19,17	22,28	24,78
70027	A		8,90	12,60	15,31	16,93	17,92
	B		10,81	15,49	19,17	22,28	24,78
	C		5,03	7,23	8,92	10,31	11,54
70030	A		8,90	12,60	15,31	16,93	17,92
	B		11,98	17,13	21,18	24,55	27,62
	C	5,03	7,23	8,92	10,31	11,54	

I SMALTIMENTO DELL'IMBALLAGGIO



Non disperdere gli imballaggi o parti di essi nell'ambiente.

I sacchetti di plastica, in particolare, possono essere fonte di asfissia per i bambini.

Vi invitiamo a separare i diversi materiali dell'imballaggio in base ai simboli della raccolta differenziata, per effettuare in modo corretto il riciclo e il recupero.

SMALTIMENTO DEI COMPONENTI A FINE VITA



Non disperdere nell'ambiente l'articolo o i suoi componenti.

Vi preghiamo di seguire le istruzioni, ove presenti, per la corretta separazione dei materiali e la relativa differenziazione dei rifiuti.



Particolare attenzione deve essere posta alle parti identificate con il simbolo del cassonetto crociato, che non devono essere smaltite coi rifiuti domestici, ma essere destinate ad un centro di raccolta per i rifiuti da apparecchiature elettriche ed elettroniche (RAEE).

GB PACKAGING DISPOSAL



Don't dispose the packaging or parts of it in the environment.

Plastic bags in particular can be source of asphyxia for children.

Please, separate the different packaging materials according to the symbols of the waste sorting, in order to carry out correctly the recycle and the recovery.

DISPOSAL OF THE EOL COMPONENTS



Don't dispose the article and its components in the environment.

Please observe the instructions, where present, for the correct separation of the materials and their related separate waste collection.



Particular attention should be paid to the parts identified with the crossed-out waste bin symbol, which don't have to be disposed with household waste but destined to a waste collection center for electrical and electronic appliances (WEEE).

F ÉLIMINATION DE L'EMBALLAGE



Ne disperser pas l'emballage ou ces parties dans l'environnement.

Les sacs en plastique, en particulier, peuvent être une source d'asphyxie chez les enfants.

Nous vous invitons à séparer les différents matériaux d'emballage selon les symboles du tri sélectif pour effectuer le recyclage et la récupération correctement.

ÉLIMINATION DES COMPOSANTS EN FIN DE VIE



Ne disperser pas l'article ou ses composants dans l'environnement.

Nous vous prions d'observer les instructions, si présentes, pour la séparation correcte des matériaux et la différenciation relative des déchets.



Une attention particulière doit être mise aux pièces identifiées par le symbole de la poubelle barrée, qui ne doit pas être éliminée avec les déchets ménagers, mais doit être envoyée à un centre de collecte des déchets d'équipements électriques et électroniques (DEEE).

D ENTSORGUNG DER VERPACKUNG



Die Verpackungsmaterialien und Teile dieser müssen umweltgerecht entsorgt werden.

Insbesondere Plastiktüten stellen eine Gefahr für Kinder dar, da sie daran ersticken können.

Wir bitten Sie, die unterschiedlichen Verpackungsmaterialien entsprechend der Symbole der Abfalltrennung zu sortieren, um Recycling und Verwertung korrekt durchzuführen.

ENTSORGUNG DER BESTANDTEILE AM ENDE DER LEBENSDAUER



Die Produkte und deren Bestandteile müssen umweltgerecht entsorgt werden.

Wir bitten Sie die gegebenenfalls vorhandenen Anweisungen für die korrekte Trennung von Materialien und die entsprechende Differenzierung von Abfallprodukten zu befolgen.



Eine besondere Aufmerksamkeit muss den Bestandteilen mit einem Symbol des gekreuzten Behälters gewidmet werden, die nicht mit dem Hausmüll entsorgt werden dürfen, sondern für ein Sammelzentrum für Elektro- und Elektronik-Altgeräte (WEEE) bestimmt sind.

E ELIMINACIÓN DEL EMBALAJE



No esparcen los embalajes o partes de ellos en el medio ambiente.

Las bolsas de plástico, particularmente, pueden ser causa de asfixia de los niños.

Les invitamos a separar los diferentes materiales del embalaje según los símbolos de la recogida selectiva para efectuar de manera correcta el reciclaje y la recuperación.

ELIMINACIÓN DE LOS COMPONENTES A FINAL DE SU VIDA ÚTIL



No diseminen en el medio ambiente el artículo o sus componentes.

Les rogamos que sigan las instrucciones, si las hay, para la correcta separación de los materiales y la consecuente diferenciación de los residuos.



Pongan un cuidado particular en las partes contrasñadas por el cubo tachado que no tienen que ser eliminadas junto a los residuos domésticos, sino entregadas a un centro de recogida para los residuos de aparatos eléctricos o electrónicos (RAEE).

NEWFORM S.p.A.

via Marconi, 25/A – Frazione Vintebbio – 13037 Serravalle Sesia – (VC) Italy
Tel. +39/0163452011 (r.a.) Fax Amministrativo +39/0163458983 – Fax Commerciale +39/0163459745
www.newform.it newform@newform.it