

PHOS

PHOS EDELSTAHL DESIGN
RHEINHAFEN KARLSRUHE
— WWW.PHOS.DE —

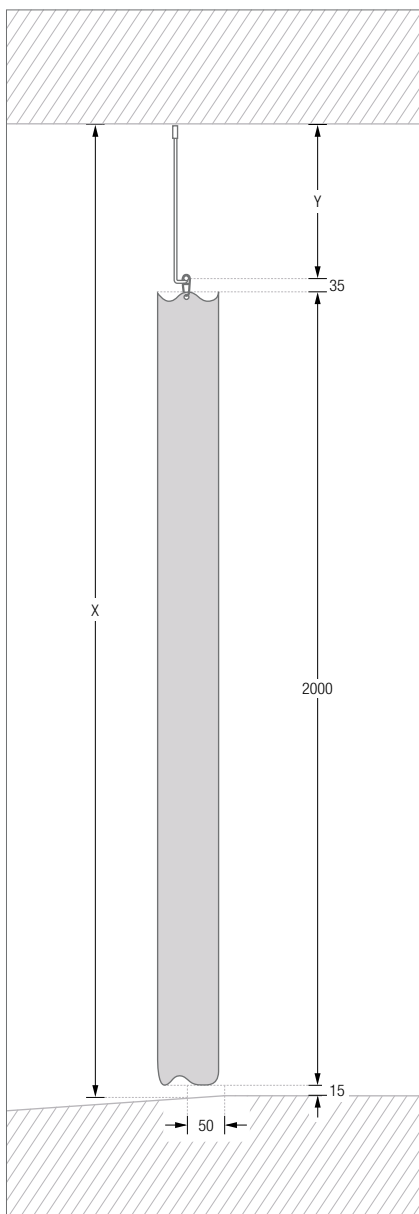
100 % MADE IN GERMANY

PLANUNGSHILFE FÜR DUSCHVORHANGSTANGEN IN L-FORM

- Länge der Deckenabhängung
- Empfohlene Duschvorhang-Breiten



PLANUNGSHILFE FÜR DIE LÄNGE DER DECKENABHÄNGUNG BEI BODENEbenen DUSCHEN



BERECHNUNG DER LÄNGE DER DECKENABHÄNGUNG:

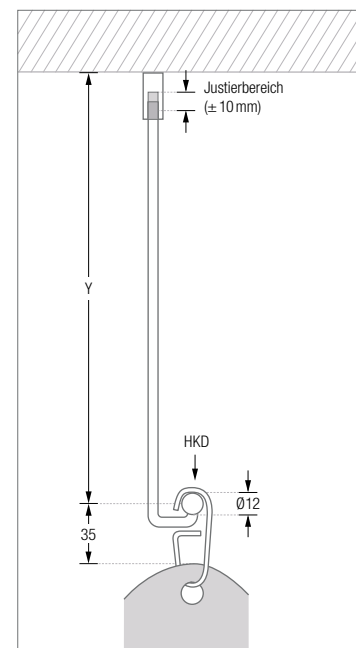
$$Y = X - 15 \text{ mm} - 2000 \text{ mm} - 35 \text{ mm}$$

Beispiel bei einer Raumhöhe von 2,45 m:

$$Y = 2450 \text{ mm} - 15 \text{ mm} - 2000 \text{ mm} - 35 \text{ mm}$$

$$Y = 400 \text{ mm}$$

- 2000 = Länge des Duschvorhangs
- X = Raumhöhe
- Y = Länge der Deckenabhängung
- 35 = Abstand zwischen Oberkante des Duschvorhangs und Mitte der Duschvorhangstange
- 15 = Empfohlener Abstand des Duschvorhangs zum Boden



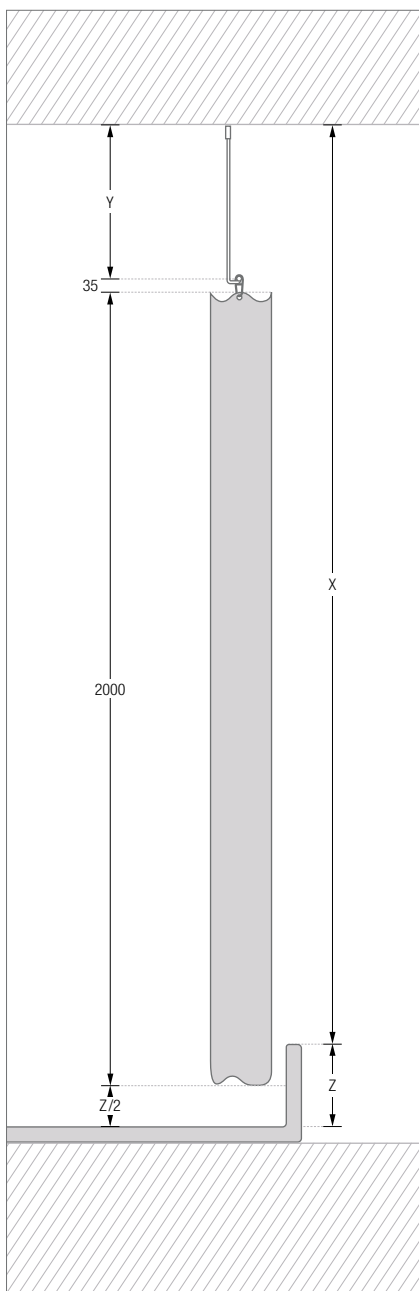
▲ HINWEIS Bei bodenebenen Duschen sollte sich die Duschvorhangstange bzw. der Duschvorhang idealerweise (ca. 5 cm) **innerhalb** der abgeschrägten Duschfläche befinden, damit das Wasser in der Schräge abtropfen kann. Nehmen Sie deshalb die Abmessung für die Raumhöhe X an dieser Stelle vor.

▲ HINWEIS Diese Planungshilfe bezieht sich auf eine Standard-Duschvorhanglänge von 2 m sowie auf Duschvorhangstangen in Ø 12 mm und die Verwendung unserer Durchschleuderhaken HKD.

▲ HINWEIS Bei unserer Standard-Deckenabhängung beträgt $Y = 400 \text{ mm}$ (Justierbereich $\pm 10 \text{ mm}$). Sollten Sie ein anderes Maß wünschen, fertigen wir gerne Ihre gewünschte Länge an.

Alternativ können Sie den/die Deckenträger selbst individuell einkürzen. Beispiel: Sollte $Y = 350 \text{ mm}$ betragen, müssten Sie den/die Deckenträger um 50 mm einkürzen.

PLANUNGSHILFE FÜR DIE LÄNGE DER DECKENABHÄNGUNG BEI DUSCHTASSEN



BERECHNUNG DER LÄNGE DER DECKENABHÄNGUNG:

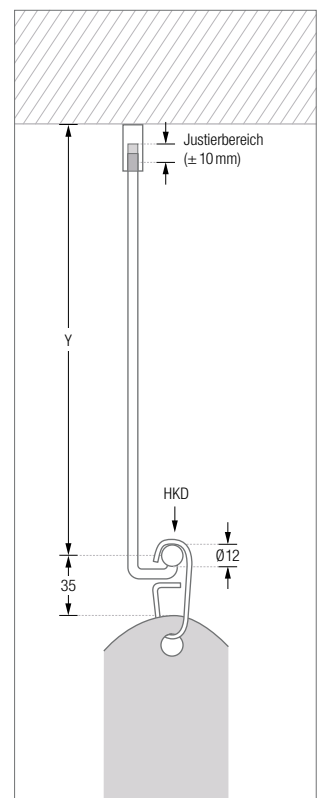
$$Y = X + (Z/2) - 2000 \text{ mm} - 35 \text{ mm}$$

Beispiel bei 2,33 m Abstand zwischen Duschtassenoberkante und Decke und 20 cm Duschtassentiefe:

$$Y = 2335 \text{ mm} + (200 \text{ mm} / 2) - 2000 \text{ mm} - 35 \text{ mm}$$

$$Y = 400 \text{ mm}$$

- 2000 = Länge des Duschvorhangs
- X = Abstand zwischen Oberkante der Duschtasse und Decke
- Y = Länge der Deckenabhängung
- Z = Tiefe der Duschtasse (innen)
- Z/2 = Empfohlener Abstand des Duschvorhangs zum Boden der Duschtasse (innen)
- 35 = Abstand zwischen Duschvorhangoberkante und Duschvorhangstangenmitte



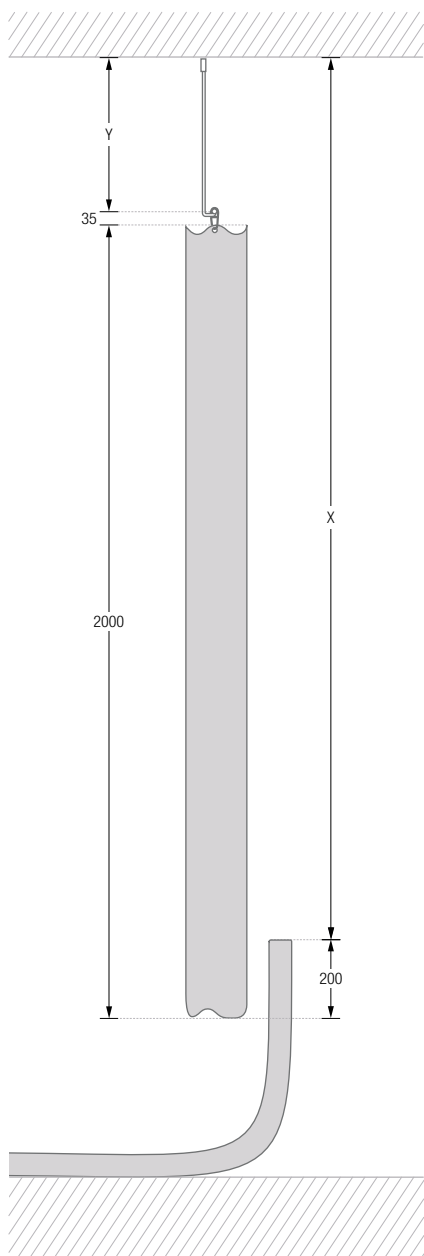
▲ HINWEIS Bitte beachten Sie, dass die Duschvorhangstange bzw. der Duschvorhang idealerweise **innerhalb** der Duschtasse hängt.

▲ HINWEIS Diese Planungshilfe bezieht sich auf eine Standard-Duschvorhanglänge von 2 m sowie auf Duschvorhangstangen in Ø 12 mm und die Verwendung unserer Durchschleuderringe HKD.

▲ HINWEIS Bei unserer Standard-Deckenabhängung beträgt $Y = 400 \text{ mm}$ (Justierbereich $\pm 10 \text{ mm}$). Sollten Sie ein anderes Maß wünschen, fertigen wir gerne Ihre gewünschte Länge an.

Alternativ können Sie den/die Deckenträger selbst individuell einkürzen. Beispiel: Sollte $Y = 350 \text{ mm}$ betragen, müssten Sie den/die Deckenträger um 50 mm einkürzen.

PLANUNGSHILFE FÜR DIE LÄNGE DER DECKENABHÄNGUNG BEI BADEWANNEN



BERECHNUNG DER LÄNGE DER DECKENABHÄNGUNG:

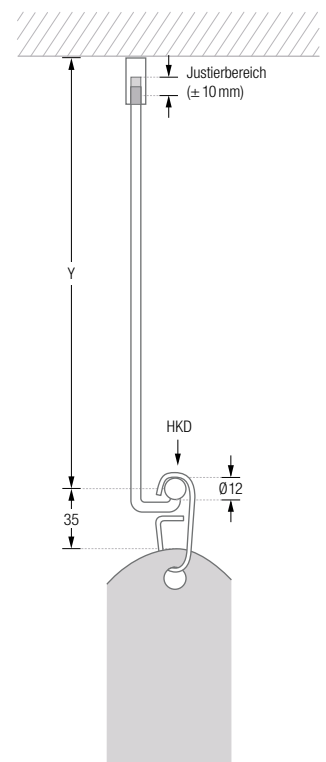
$$Y = X + 200 \text{ mm} - 2000 \text{ mm} - 35 \text{ mm}$$

Beispiel bei einem Abstand von 2,235 m zwischen Badewannenoberkante und Decke:

$$Y = 2235 \text{ mm} + 200 \text{ mm} - 2000 \text{ mm} - 35 \text{ mm}$$

$$Y = 400 \text{ mm}$$

- 2000 = Länge des Duschvorhangs
- X = Abstand zwischen Oberkante der Badewanne und Decke
- Y = Länge der Deckenabhangung
- 35 = Abstand zwischen Oberkante des Duschvorhangs und Mitte der Duschvorhangstange
- 200 = Empfohlener Überhang des Duschvorhangs in die Badewanne



▲ HINWEIS Bitte beachten Sie, dass die Duschvorhangstange bzw. der Duschvorhang idealerweise **innerhalb** der Badewanne hängt.

▲ HINWEIS Diese Planungshilfe bezieht sich auf eine Standard-Duschvorhanglänge von 2 m sowie auf Duschvorhangstangen in Ø 12 mm und die Verwendung unserer Durchschleuderhaken HKD.

▲ HINWEIS Bei unserer Standard-Deckenabhangung beträgt $Y = 400 \text{ mm}$ (Justierbereich $\pm 10 \text{ mm}$). Sollten Sie ein anderes Maß wünschen, fertigen wir gerne Ihre gewünschte Länge an.

Alternativ können Sie den/die Deckenträger selbst individuell einkürzen. Beispiel: Sollte $Y = 350 \text{ mm}$ betragen, müssten Sie den/die Deckenträger um 50 mm einkürzen.

EMPFOHLENE DUSCHVORHANG-BREITEN FÜR DUSCHVORHANGSTANGEN IN L-FORM

Hier finden Sie unsere Empfehlungen für die Duschvorhang-Breiten zu Ihrer Duschvorhangstange in L-Form.

Statt eines extrabreiten Duschvorhangs bietet sich für manche Situationen alternativ der Einsatz von zwei einzelnen Duschvorhängen an.

Sollten Sie Fragen haben, kontaktieren Sie uns bitte, wir beraten Sie gerne – per Telefon + 49 721 5307720 oder per E-Mail phos@phos.de.

DUSCHBEREICH Maße	DUSCHVORHANGSTANGE		DUSCHVORHANG-BREITE (HAKENANZAHL)	
	Maße	Artikelnummer	bei 1 Duschvorhang	bei 2 Duschvorhängen
80 x 80 cm	75 x 75 cm	DSE750	180 cm (14)	
85 x 85 cm	80 x 80 cm	DSE800	180 cm (14)	
90 x 90 cm	85 x 85 cm	DSE850	200 cm (14)	100 + 100 cm (8 + 8)
95 x 80 cm	90 x 75 cm	DSE900-750	180 cm (14)	
95 x 85 cm	90 x 80 cm	DSE900-800	200 cm (14)	100 + 100 cm (8 + 8)
95 x 95 cm	90 x 90 cm	DSE900	200 cm (14)	100 + 100 cm (8 + 8)
100 x 100 cm	95 x 95 cm	DSE950	210 cm (16)	120 + 100 cm (10 + 8)
105 x 85 cm	100 x 80 cm	DSE1000-800	200 cm (14)	100 + 100 cm (8 + 8)
105 x 95 cm	100 x 90 cm	DSE1000-900	210 cm (16)	120 + 100 cm (10 + 8)
105 x 105 cm	100 x 100 cm	DSE1000	220 cm (16)	120 + 100 cm (10 + 8)
110 x 110 cm	105 x 105 cm	DSE1050	230 cm (16)	120 + 120 cm (10 + 10)
115 x 115 cm	110 x 110 cm	DSE1100	250 cm (18)	140 + 120 cm (12 + 10)
120 x 120 cm	115 x 115 cm	DSE1150	260 cm (20)	140 + 120 cm (12 + 10)
125 x 85 cm	120 x 80 cm	DSE1200-800	220 cm (16)	120 + 100 cm (10 + 8)
125 x 95 cm	120 x 90 cm	DSE1200-900	240 cm (18)	120 + 120 cm (10 + 10)
125 x 125 cm	120 x 120 cm	DSE1200	280 cm (20)	140 + 140 cm (12 + 12)
165 x 75 cm	160 x 70 cm	DSE1600-700	260 cm (20)	140 + 120 cm (12 + 10)
175 x 75 cm	170 x 70 cm	DSE1700-700	280 cm (20)	140 + 140 cm (12 + 12)
175 x 80 cm	170 x 75 cm	DSE1700-750	280 cm (20)	140 + 140 cm (12 + 12)