

Abbildung ähnlich

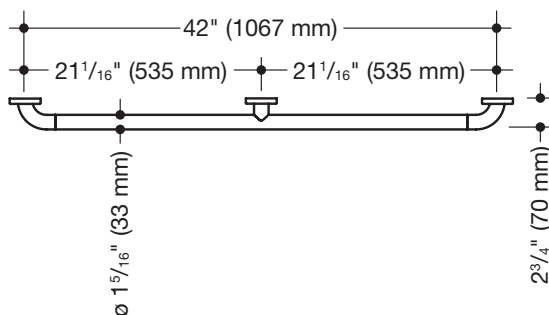
## Haltegriff (ADA) 801.36US210

- an den Enden im rechten Winkel abgebogene Stange mit Stahl-Befestigungsrosetten und mittig positionierter dritter Stütze
- dient zum Festhalten und Abstützen
- mit durchgehendem, korrosionsgeschütztem Stahlkern
- Montage an der Wand mit wandspezifischem Befestigungsmaterial und Rosetten von HEWI
- Achsmaß 42 inch (1067 mm), 2 3/4 inch (70 mm) tief
- Stangendurchmesser 1 5/16 inch (33 mm), Rosettendurchmesser 2 3/4 inch (70 mm)
- geeignet für Einhängesitze 801.51US100 und 801.51US110
- maximale Belastbarkeit 330 lbs (150 kg)
- aus hochwertigem Polyamid in den HEWI Farben 99 (Reinweiß), 95 (Felsgrau), 92 (Anthrazitgrau), 90 (Tiefschwarz), 86 (Sand), 84 (Umbra) und 33 (Rubinrot)
- erfüllt die Anforderungen nach 2010 ADA Standards und ICC/ANSI A117.1-2017
- Aufrüstsatz WC-Papierhalter 801.50US010 nachrüstbar

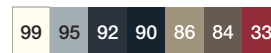


ADA compliant

## Abmessungen in mm



## Farben



## Polyamid

## Alternative Farben



## Polyamid, matt

Technische Änderungen vorbehalten, 08.03.2022