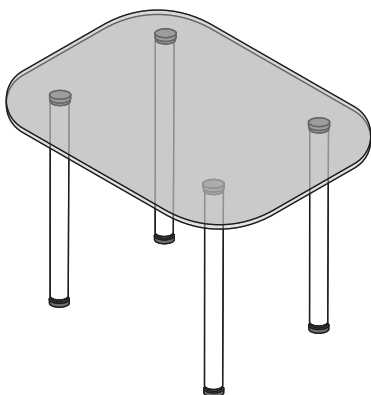
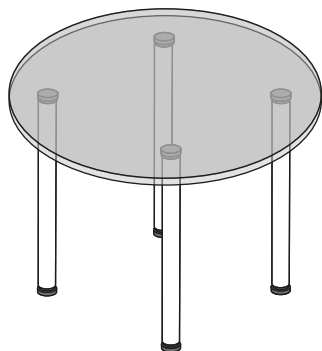


Овальный / Сопақ
ТУЛУЗА 119 x 75 см



EAN: 4607809821704

Круглый / Дөңгелек
ВЕРСАЛЬ D 90 см



EAN: 4607809821681

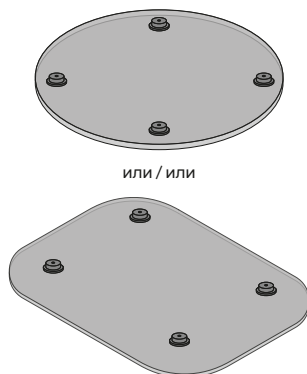
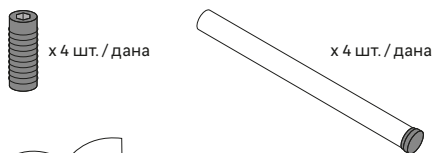


RU Руководство по сборке и эксплуатации

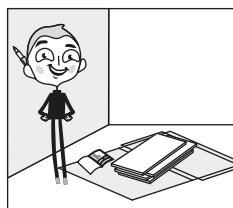
KZ Құрастыру және пайдалану нұсқаулығы



RU: Комплектация
KZ: Құрамдау



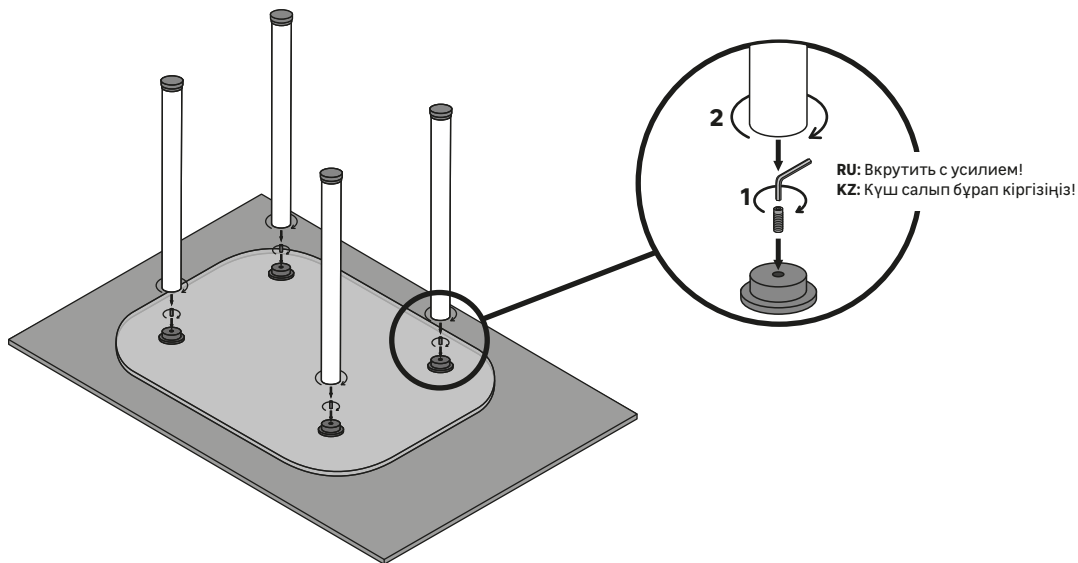
RU: Руководство по сборке и эксплуатации
KZ: Құрастыру және пайдалану нұсқаулығы



RU: Сборку производить на чистой и ровной поверхности, покрытой тканью или плотной бумагой, во избежание повреждений.

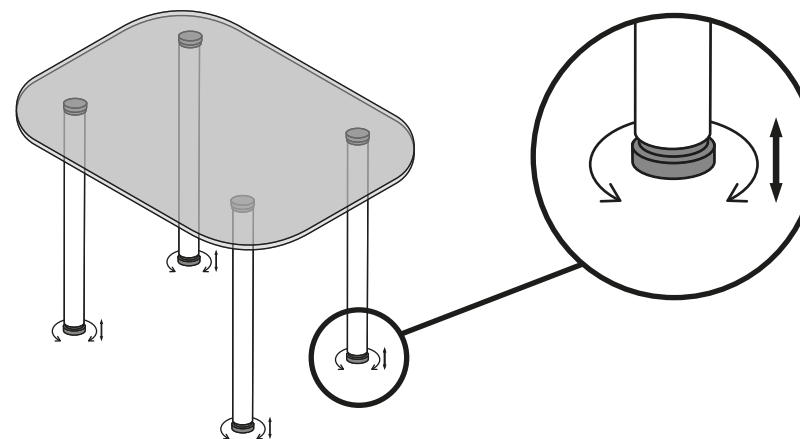
KZ: Зақым келтірмеу үшін құрастыруды матамен немесе қалың қағазбен жабылған таза және тегіс жерде жүргізу керек.

1



RU: Вкрутить с усилием!
KZ: Күш салып бұрап кіргізіңіз!

2



RU: Стол с круглой столешницей собирается аналогично.

KZ: Үстіңгі тақтайы дөңгелек үстел де дәл осылай құрастырылады.



RU: ЭКСПЛУАТАЦИЯ И УХОД KZ: ПАЙДАЛАНУ ЖӘНЕ КҮТІМ ЖАСАУ

RU: Максимальная нагрузка на поверхность стола - **не более 15 кг.**

Изделия должны эксплуатироваться в сухих теплых помещениях, не подверженных перепадам температур, имеющих отопление и вентиляцию при температуре воздуха не ниже + 10 °С и не выше + 30 °С с относительной влажностью 45 - 60 %.

- Следует оберегать изделия от механических повреждений, которые могут быть вызваны воздействием твердых предметов, абразивных порошков, а так же чрезмерным физическим воздействием.

- Не допускаются удары по поверхности стеклянной мебели различными тяжелыми, острыми и режущими предметами. Особенно избегайте ударов сбоку в торцы столешниц.

- Не используйте мебель с поврежденным стеклом.

- Не воздействуйте на стеклянные поверхности предметами, которые могут оставить царапины, сколы, трещины.

- Запрещается ставить на стеклянные поверхности горячие предметы без теплоизоляционной подставки.

- Не используйте для чистки стеклянных поверхностей средства и материалы, обладающие абразивными свойствами, а так же с покрытием из металлического волокнообразного или стружечного материала.

KZ: Устел бетіне максималды жүктеме **15 кг-нан аспауы тиіс.**

Бұйымдарды ауаның температурасы + 10 °С төмен емес және + 30 °С жоғары емес салыстырмалы ылғалдылығы 45 - 60 % құрғақ, жылы, температураның өзгеруіне ұшырамайтын, жылытылуы мен желдетуі бар үй-жайларда пайдалану қажет.

- Бұйымдарды қатты заттардың, қажақ ұнтақтардың әсерінен, сондай-ақ шамадан тыс физикалық әсерден туындауы мүмкін механикалық зақымданулардан сақтау қажет.

- Әйнек жиһаздың бетіне әртүрлі ауыр, өткір және кесетін заттармен соғуға жол берілмейді. Әсіресе үстіңгі тақтайдың шет жақтарындағы бүйірлік соққылардан аулақ болыңыз.

- Әйнегі зақымдалған жиһазды пайдаланбаңыз.

- Сызықтар, жарықшақтар немесе жарықтар қалдыруы мүмкін заттармен әйнек беттерге әсер етпеңіз..

- Ыстық заттарды әйнек беттерге жылуоқшаулағыш тығырықсыз қоюға тыйым салынады.

- Әйнек беттерді тазалау үшін қажақ қасиеттерге ие, сондай-ақ метал талшық тәрізді немесе жоңқалайтын материалмен қапталған құралдар мен материалдарды пайдаланбаңыз.

Сделано в России.

Гарантия: 2 года.

Срок службы: 10 лет.

Изготовлено по заказу / Продавец: ООО «Леруа Мерлен Восток», 141031, Россия, Московская обл., г. Мытищи, Осташковское шоссе, д.1.

Изготовитель / Организация, принимающая претензии по качеству товара в России: ООО «Омега Гласс», 105122, Россия, г. Москва, Щелковское шоссе, дом 5, строение 1, офис 505/4.

Импортер / Продавец / Организация, принимающая претензии по качеству продукции в Республике Казахстан: ТОО «Леруа Мерлен Казахстан», 050000, Республика Казахстан, г. Алматы, ул. Кунаева, д. 77, БЦ «PARK VIEW», 6 этаж, офис № 07.

Товар изготовлен в соответствии с ТР ТС 025. Декларация соответствия: ЕАЭС N RU Д-РУ.НВ15.В.05438/20. Действительна по 19.01.2023.

Упаковка должна быть утилизирована в контейнер или бак для вторичного сырья в соответствии с рекомендациями по раздельному сбору мусора в вашем регионе.

Ресейде жасалған.

Кепілдік: 2 жыл.

Қызмет мерзімі: 10 жыл.

Тапсырысы бойынша жасалған / Сатушы: «Леруа Мерлен Восток» ЖШҚ, 141031, Ресей, Мәскеу обл., Мытищи қ-сы, Осташковское тас жолы, 1 үй.

Өндіруші: «Омега Гласс» ЖШҚ, 105122, Ресей, Мәскеу, Щелковское тас жолы, 5-үй, нысан 1, кеңсе 505/4. **Импортер-таушы / Сатушы / Қазақстан Республикасында өнім сапасы бойынша наразылықтарды қабылдайтын ұйым:** «Леруа Мерлен Қазақстан» ЖШС, 050000, Қазақстан Республикасы, Алматы қ., Қонаев көшесі, 77 үй, «PARK VIEW» БО, 6-қабат, 07-кеңсе.

Товар изготовлен в соответствии с ТР КЗ 025 сәйкес жасалған. Сәйкестік декларациясы: ЕАЭС N RU Д-РУ.НВ15.В.05438/20. 19.01.2023 дейін жарамды.

Қаптама сіздің аймағыңыздың қоқысты бөлек жинау жөніндегі ұсынымдарына сәйкес контейнерге немесе екінші реттік шикізатқа арналған баққа тасталуы тиіс.