

Réf. **60.731**

Réf. **60.136**

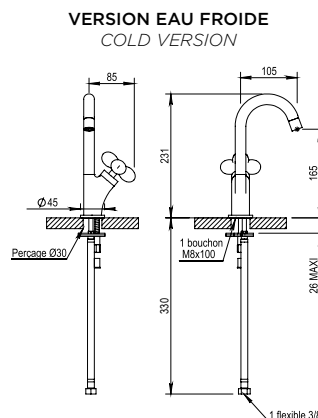
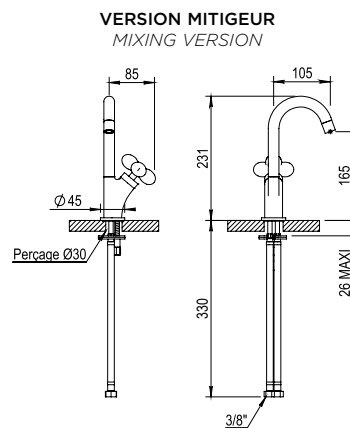
**Mitigeur ou robinet de lave-mains avec tête progressive et son croisillon**



**CARACTÉRISTIQUES Réf. 60.731**

Mitigeur ou robinet de lave-mains avec tête progressive et son croisillon (coloris à préciser), bec mobile

*Handbasin mixer or handbasin tap with progressive cartridge and crosshandle (colour must be specified), swivel spout*



16 ACC LY 714

**FINITION USUELLE**



**FINITIONS CROISILLON Réf. 60.136**

