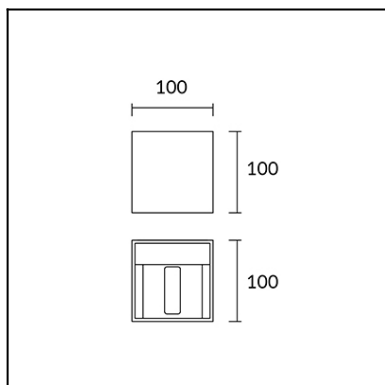
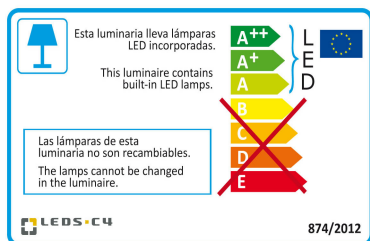




Отделка на фотографии может не совпадать с отделкой, соответствующей артикулу товара. Для получения реальной информации смотрите описание отделки.



Скачать файлы в формате .ldt /.ies



Нажмите на изображение для загрузки
этикетки энергетической эффективности

ТЕХНИЧЕСКИЕ ХАРАКТЕРИСТИКИ

Тип:	НАСТЕННЫЕ
Индекс защиты IP:	IP20
Код механической стойкости IK:	IK02
Источник света 1:	4 x LED Cree 4.1W Белый теплый - 3000 K 428 lm ^(N) CRI 80
Напряжение/Частота:	100-240V/50-60Hz
Гарантия (Года/лет):	2
Возможность расширения гарантии (Года/лет):	5
Количество единиц в коробке:	6
Вес нетто (кг):	0.67
EAN:	8435381464202



МАТЕРИАЛЫ/ОТДЕЛКИ

Материал структуры: Экструзионный алюминий
Алюминий литой под давлением

Отделка структуры: Серый городской

ОБОРУДОВАНИЕ

Электронное оборудование мультINAпряжения входит в комплект поставки (110-240 V / 50-60 Hz)

Lm^(N): Номинальный световой поток светильника в реальных условиях работы. Его реальный световой поток будет зависеть от окружающих условий и эффективности оптики и/или диффузора.

LEDS-C4 сохраняет за собой право на внесение целесообразных изменений с целью улучшения технических характеристик продукта
Рекомендуем Вам проконсультироваться со специалистами коммерческого отдела для разрешения любых сомнений

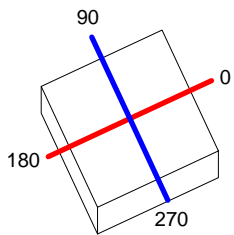
Продажа дизайнерской мебели,
света и аксессуаров
по всей России

8 (800) 500-70-36
hello@barcelonadesign.ru
www.barcelonadesign.ru

Luminaire		Measur.		Lamp		
Code	05-3220	Code	05-3220	Code	LED	
Name	LED WALL LIGHT	Name	LED WALL LIGHT	Number	1	
Line	Eulumdat	Date	22-05-2014	Position		
Efficiency	59.61%	Coordinate system	CG	Total Flux	455.00 lm	
Maximum value	76.52 cd	Position	C=90.00 G=81.00	Asymmetrical		
Rectangular Luminaire	Length	100 mm	Width	100 mm	Height	100 mm
Rectangular Luminous Area	Length	100 mm	Width	100 mm	Height	100 mm
Horizontal Luminous Area	0.010000 m2	Emitting area on Plane 180°		0.010000 m2		
Emitting area on Plane 0°	0.010000 m2	Emitting area on Plane 270°		0.010000 m2		
Emitting area on Plane 90°	0.010000 m2	Glare area at 76°		0.012122 m2		
Symmetry Type	Asymmetrical	Maximum Gamma Angle		180		
Measurement Distance	0.00	Measurement Flux		455.00 lm		
Operator		Source voltage				
Temperature	25.00 °C	Source current				
Humidity	60.00 %	Photocell				
Notes						

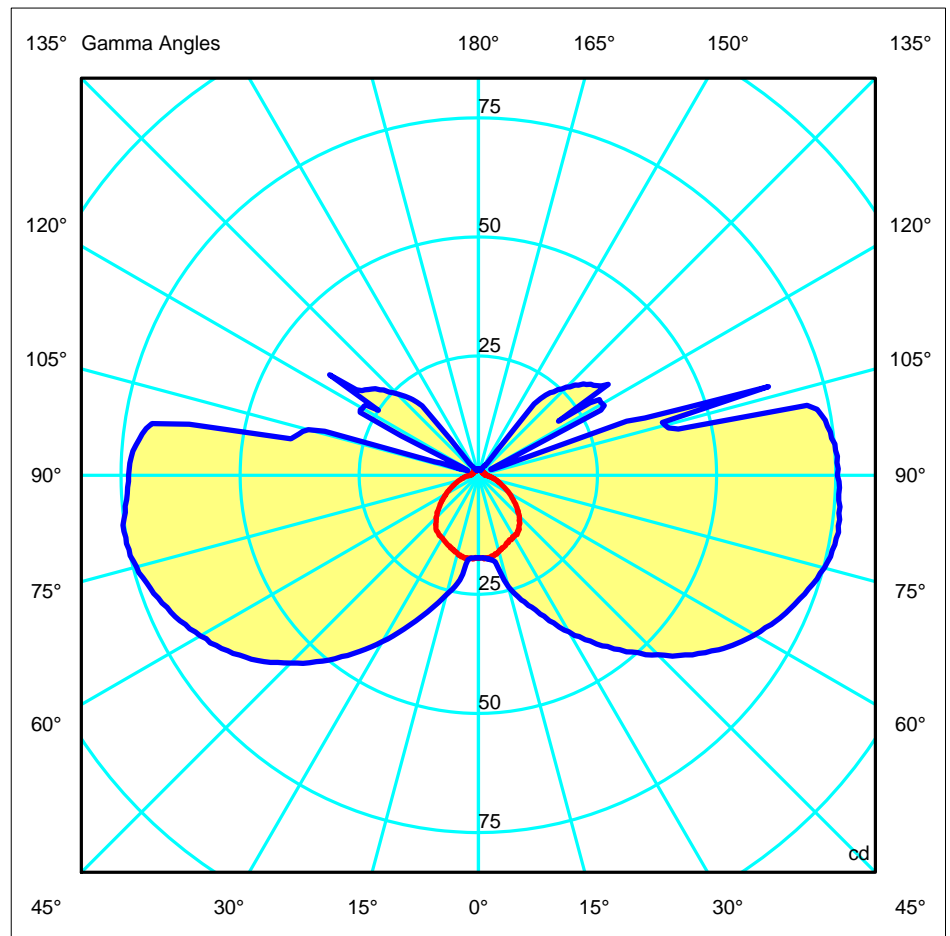
Line	Code	Luminaire Lamps		Flux [lm]	Pow. [W]	Q.ty
Eulumdat	LED	Name	LED - 5.60 W	455.00	5.60	1
C.I.E.	20 45 73 75 60	D DIN 5040	B11			
F UTE	0.45 J + 0.15 T	B NBN	BZ 9			

100mm x 100mm



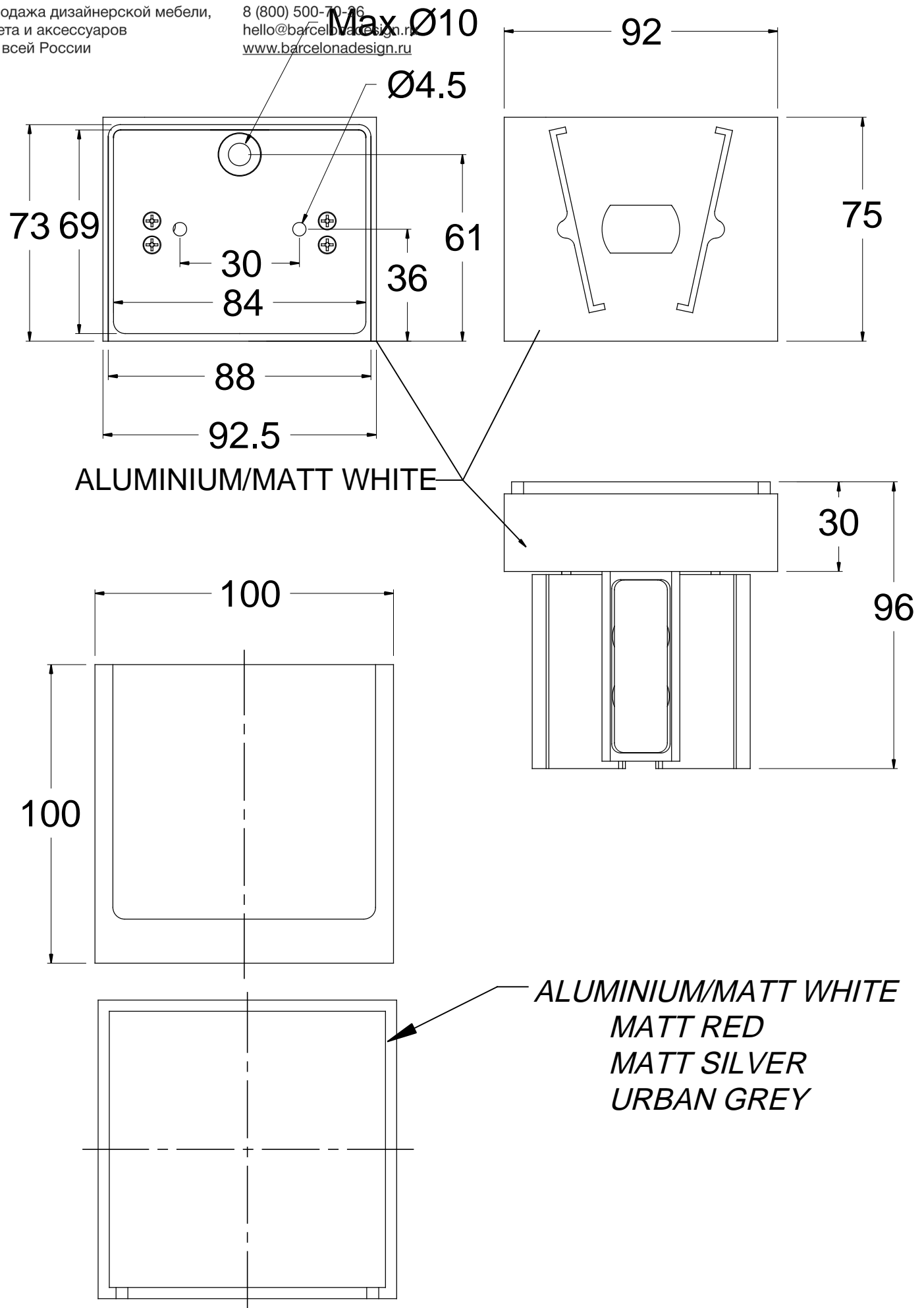
C Halfplanes
180.0 — 0.0
270.0 — 90.0

ULOR 14.94 %
DLOR 44.67 %
RN 25.06 %

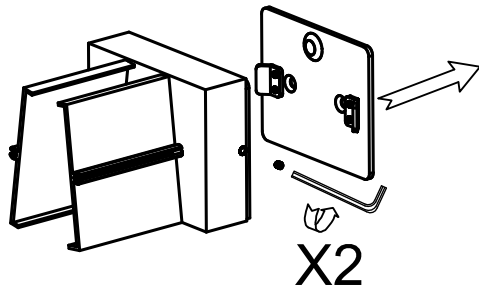


Продажа дизайнерской мебели,
света и аксессуаров
по всей России

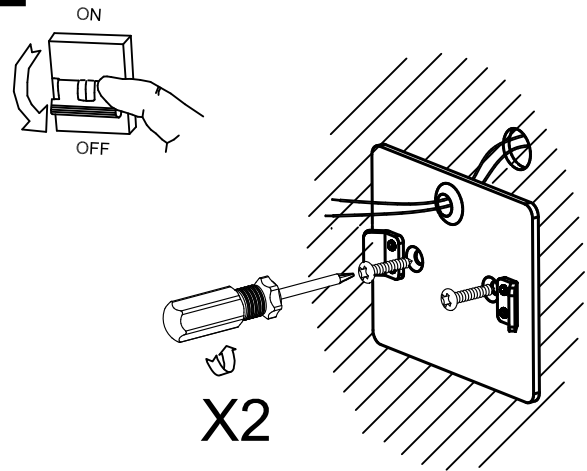
8 (800) 500-70-76
hello@barcelonadesign.ru
www.barcelonadesign.ru



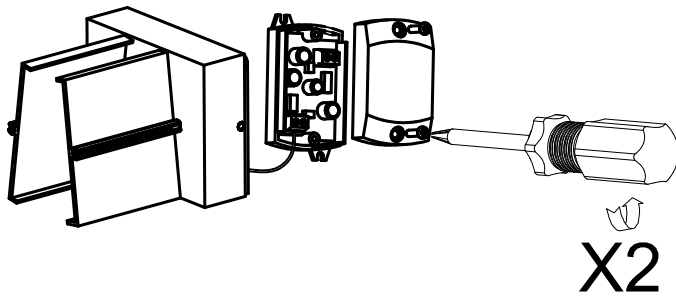
1



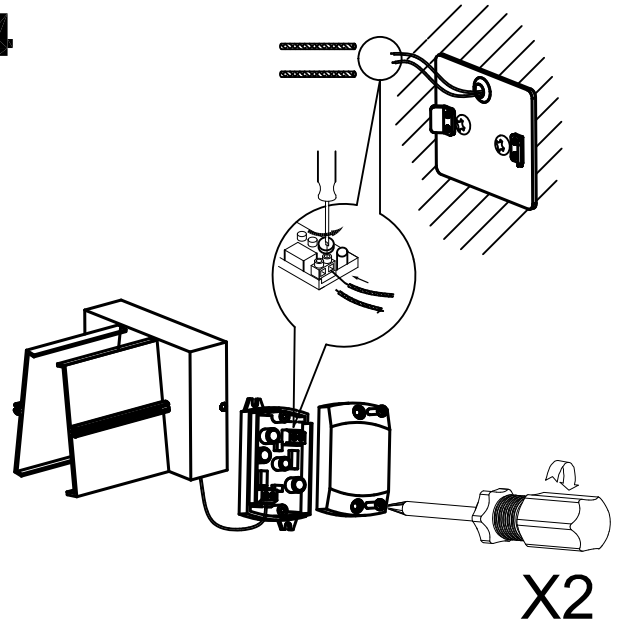
2



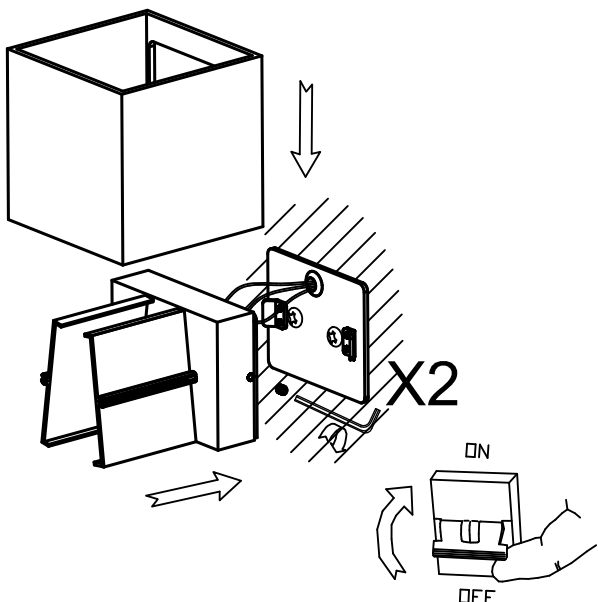
3



4



5



6

