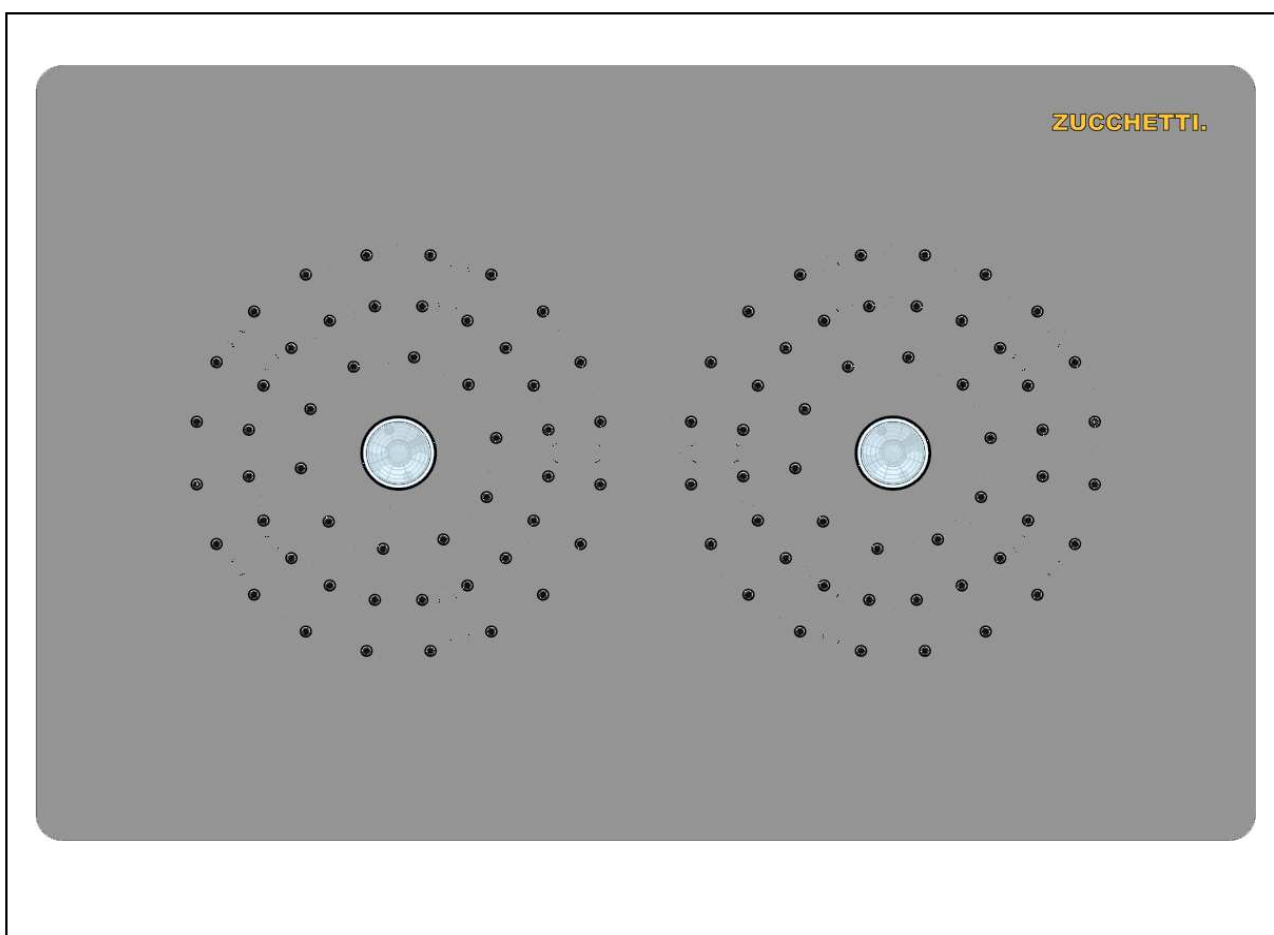


Z94147 - Z94148

I	ISTRUZIONI PER L'INSTALLAZIONE DELLA RUBINETTERIA
GB	INSTRUCTIONS FOR THE INSTALLATION OF THE FAUCETS
F	INSTRUCTIONS POUR L'INSTALLATION DE LA ROBINETTERIE
D	MONTAGEANLEITUNGEN ZUR INSTALLATION DER ARMATUREN
E	INSTRUCCIONES PARA LA INSTALACION DE LA GRIFERIA
RU	ИНСТРУКЦИИ ПО МОНТАЖУ СМЕСИТЕЛЬНОЙ АРМАТУРЫ
PL	INSTRUKCJE INSTALACJI ARMATURY



ZSP10201F800AA

Documento confidenziale

ISTRUZIONI DI MONTAGGIOFARETTO LED IN ALLUMINIO
APPLICATO IN VANO DOCCIA**Faretto per vano doccia**

Dati di alimentazione

Potenza alimentatore 3W
 -uscita 3,2/4V, 700mA
 -entrata 230V, 50 Hz
 -dimensioni 51x32x18.5mm

Su richiesta e per determinati mercati si possono inserire altri alimentatori con tensioni di ingresso differenti (es. 110V) possono variare i prezzi ,perché prodotti di non normale gestione attualmente.

Montaggio del faretto

Inserire il faretto a pressione nell'apposito vano ricavato nel piattello posteriore .
 Inserire il cavo in doppio isolamento nella canalizzazione dell'impianto e collocare l'alimentatore nella scatola di derivazione più vicina in conformità al la normativa CEI 64-8 .

INDICAZIONI PER IL MONTAGGIO

Le versioni standard sono corredati di mt 2,5 di cavo di alimentazione, su richiesta si forniscono lunghezze maggiori (da inserire in fase di progetto, possibilmente nel range dei 10 mt). Il cavo in dotazione è un 2x0,5 mmq doppio isolamento, essendo in presenza di polarità in uscita, l'eventuale non accensione potrebbe essere causata dallo scambio delle stesce sulla morsettiera (+ e -) dell'alimentatore,procedere di conseguenza all'inversione.

Il cavo deve essere derivato in apposita scatola stagna dove sarà contenuto l'alimentatore (quando applicato in esterno).

SOSTITUZIONE DEL LED

Disinserire il faretto dal vano cilindrico dove è collocato .

Il Led Lumiled ha una durata di circa 100000 ore , se collegati in serie correttamente è molto difficile che la loro durata si riduca. Nel caso in cui ciò accadesse, si deve allentare il pressa-cavo PG7 e la ghiera posteriore svitandola come in figura , sfilare la piastrina Led, dissaldarla, risaldare quella nuova dopo averla reperita dal mercato o dalla Zucchetti .

Ad operazione svolta ricollocare il faretto come in precedenza.

Il prodotto è coperto da garanzia ,sulle parti dove eventuali rotture o guasti siano imputabili previa verifica ,alla nostra azienda , la garanzia non copre rotture mal funzionamenti causate dopo la consegna del prodotto e arretrate da terzi . Eventuali riparazioni si possono eseguire in azienda previa richiesta scritta del rivenditore .

si consiglia la conservazione delle seguenti istruzioni



ALUMINIUM LED SPOTLIGHT FITTED IN THE SHOWER COMPARTMENT

Confidential Document
Spotlight for shower compartment

Power supply 3W
Output 3.2/4 V, 700 mA
Input 230 V, 50 Hz
Dimensions 51x32x18.5 mm

On request and for specific markets, other power supplies with different input voltages (i.e. 110V) can be provided; prices may vary, as these are products not normally handled at the current time.

Fitting the spotlight.

Use pressure to insert the spotlight in the specific compartment provided in the lower plate.

Insert the cable with double insulation in the conduit of the system and place the power supply in the nearest junction box in compliance with the standard CEI 64-8.

ASSEMBLY INSTRUCTIONS

Standard versions are provided with 2.5 m of power cable, longer lengths are available on request (to be included in the design phase, if possible within the range of 10 m). The cable provided is 2x.05 sqmm, with double insulation, as output polarity is present; any failure to switch on could be caused by reversed polarity on the terminal block (+ and -) of the power supply; in this case perform inversion.

The cable must branch in a specific sealed box containing the power supply (when fitted externally).

REPLACING THE LED

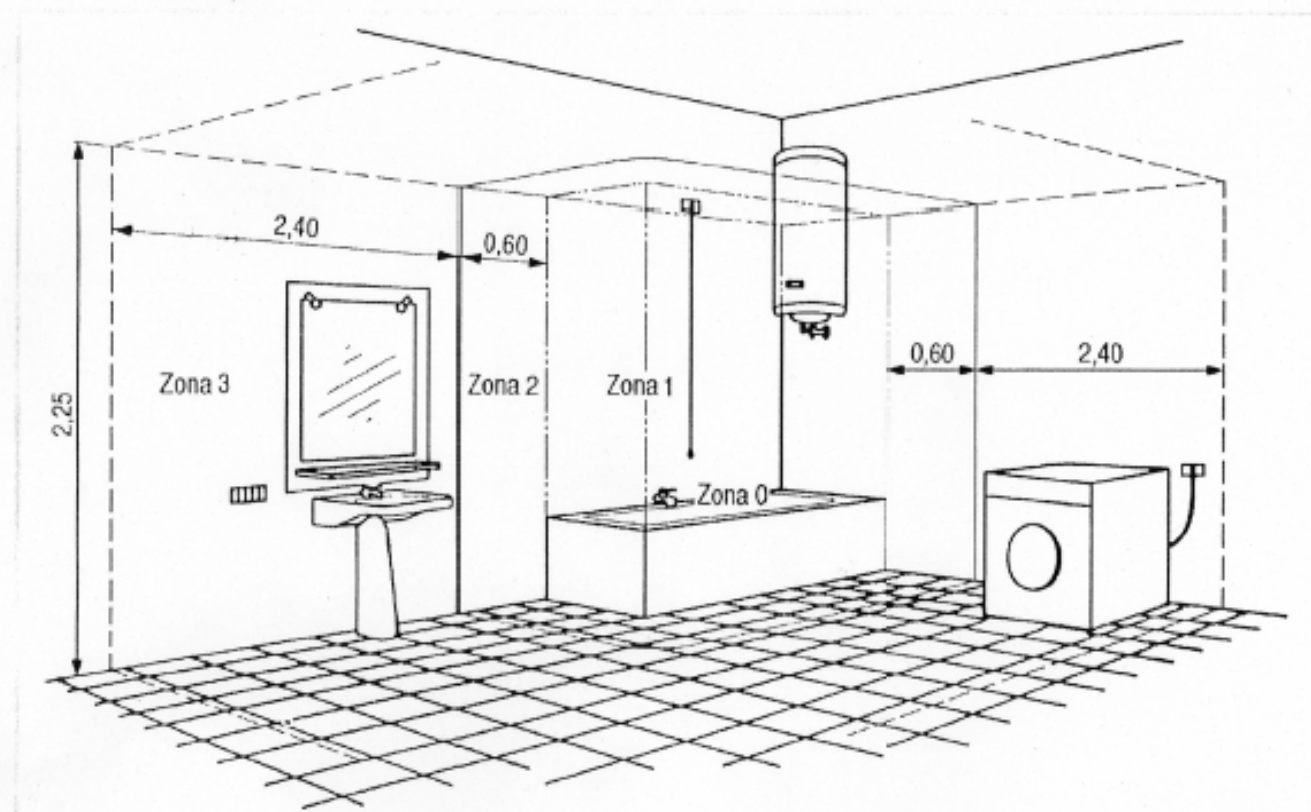
Remove the spotlight from the cylindrical compartment in which it is housed.

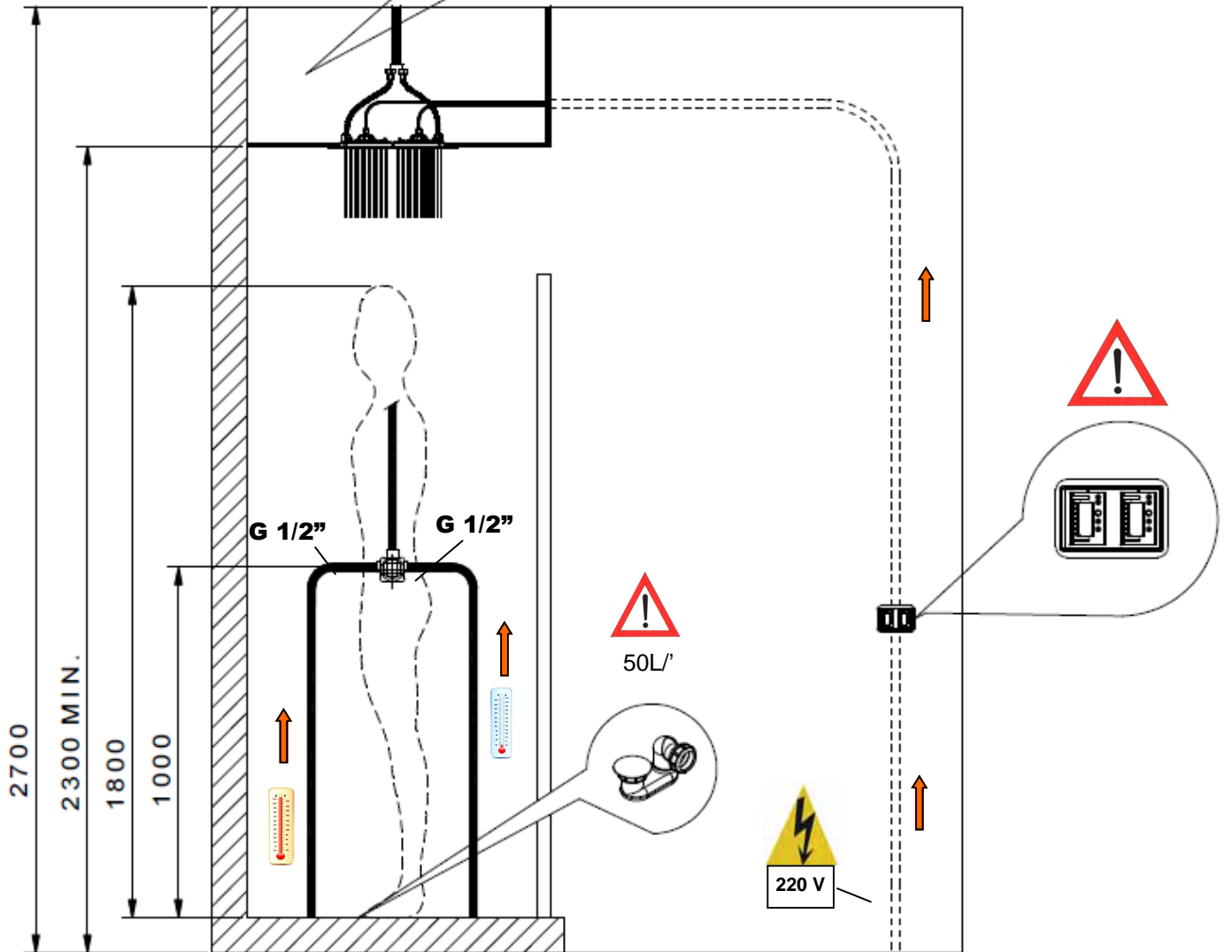
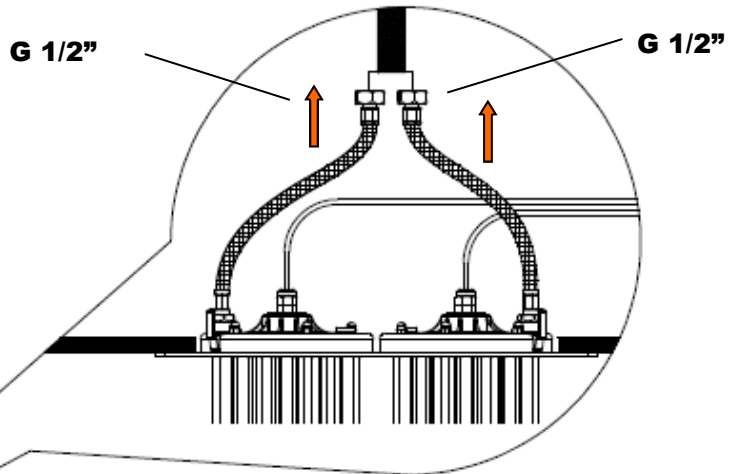
The Lumiled LED has a duration of about 100,000 hours, if connected correctly in series it is very unlikely that this duration will decrease. If this occurs, loosen the cable grommet PG7 and the rear ring nut as shown in the figure, remove the LED plate, desolder it, solder the new one obtained from the market or from Zucchetti.

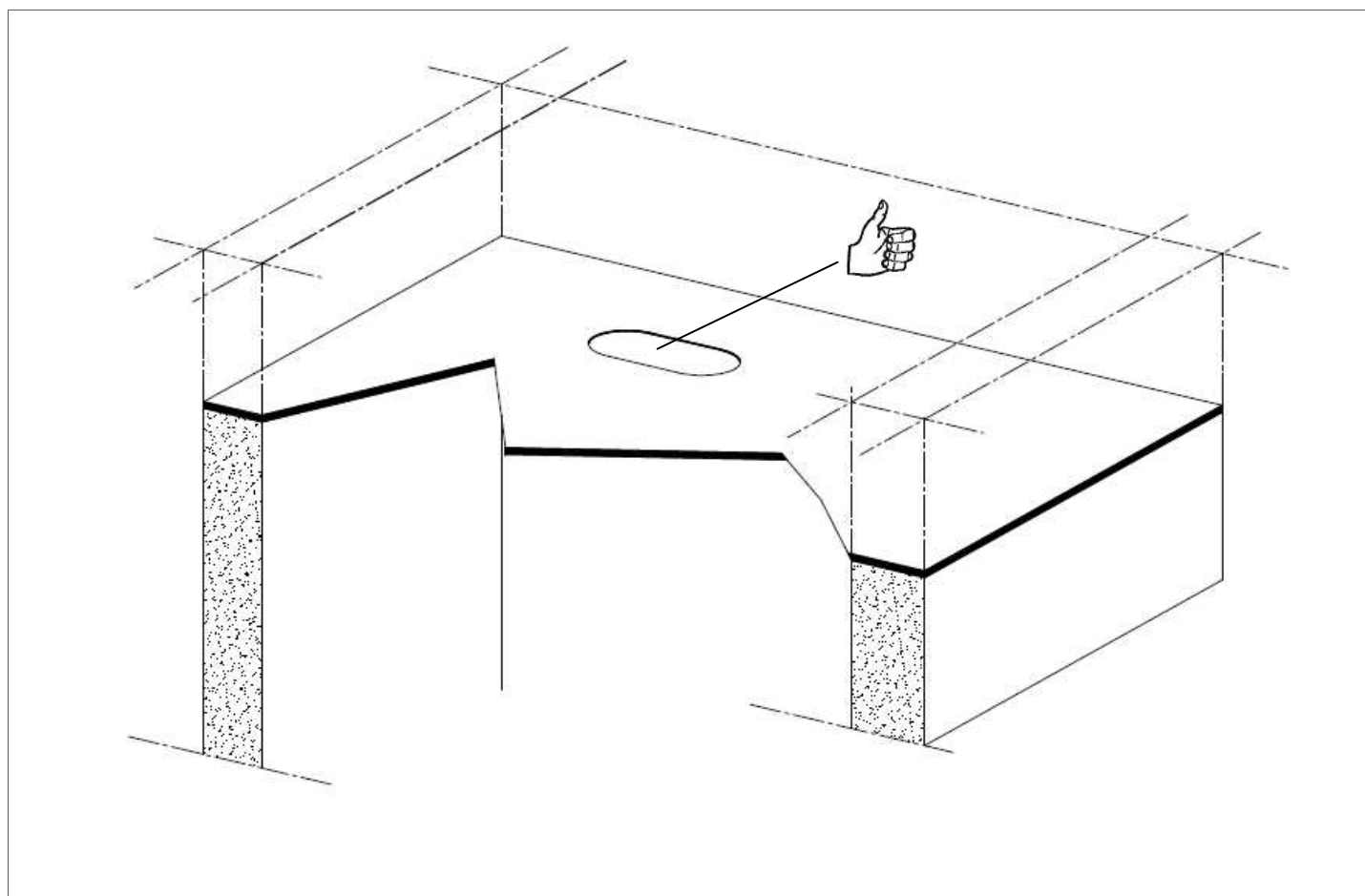
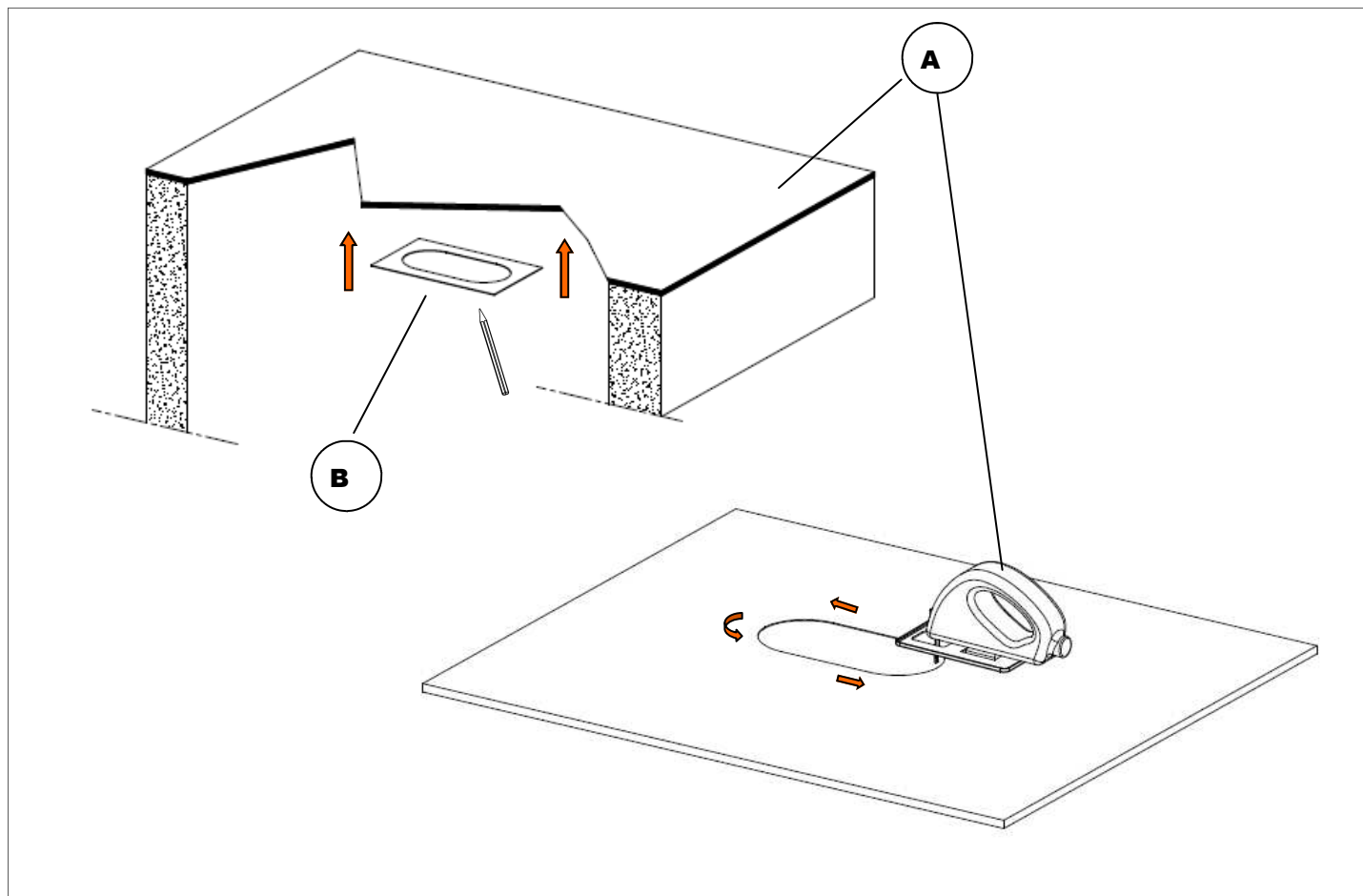
At the end of this operation reposition the spotlight as before.

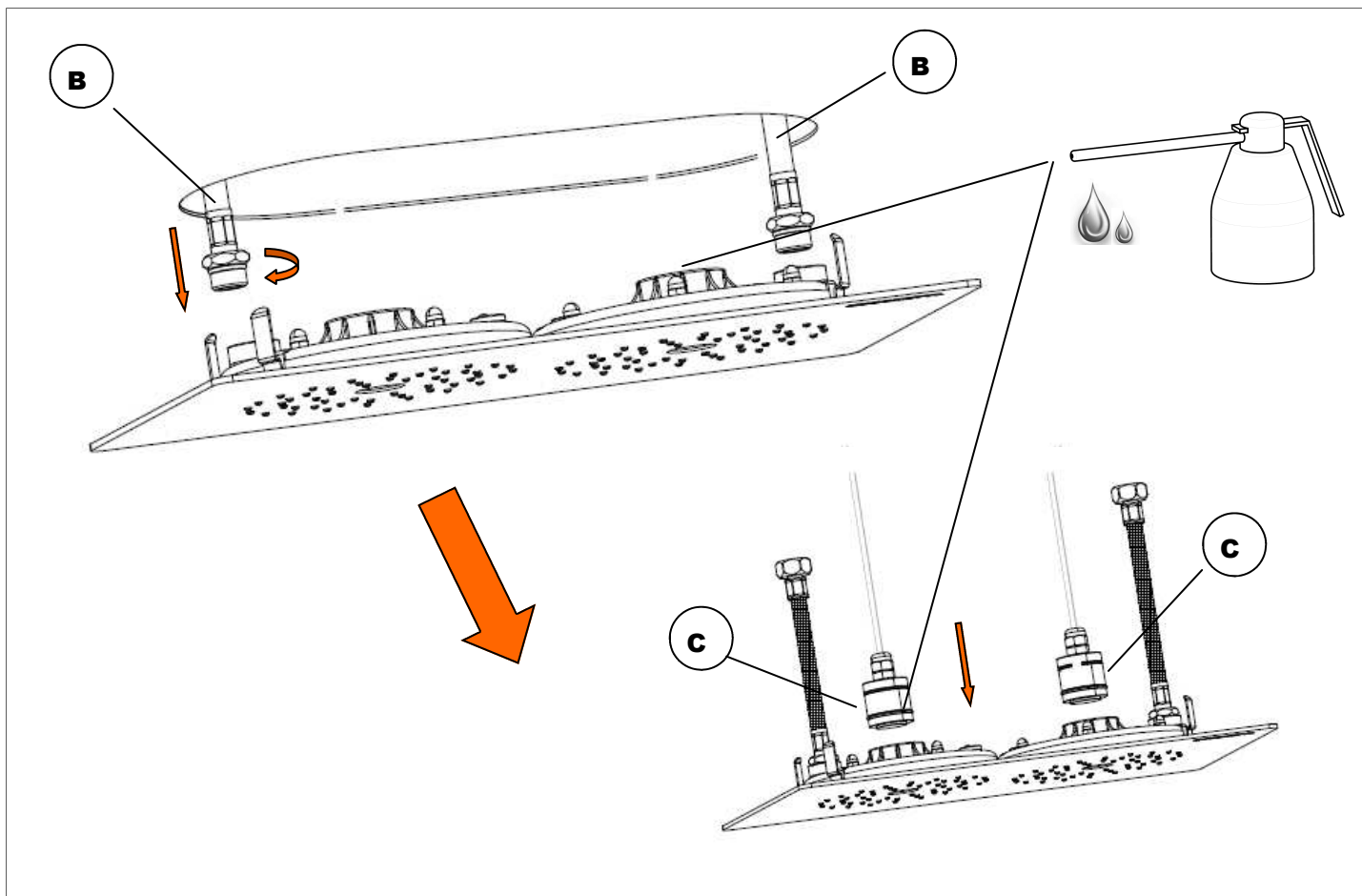
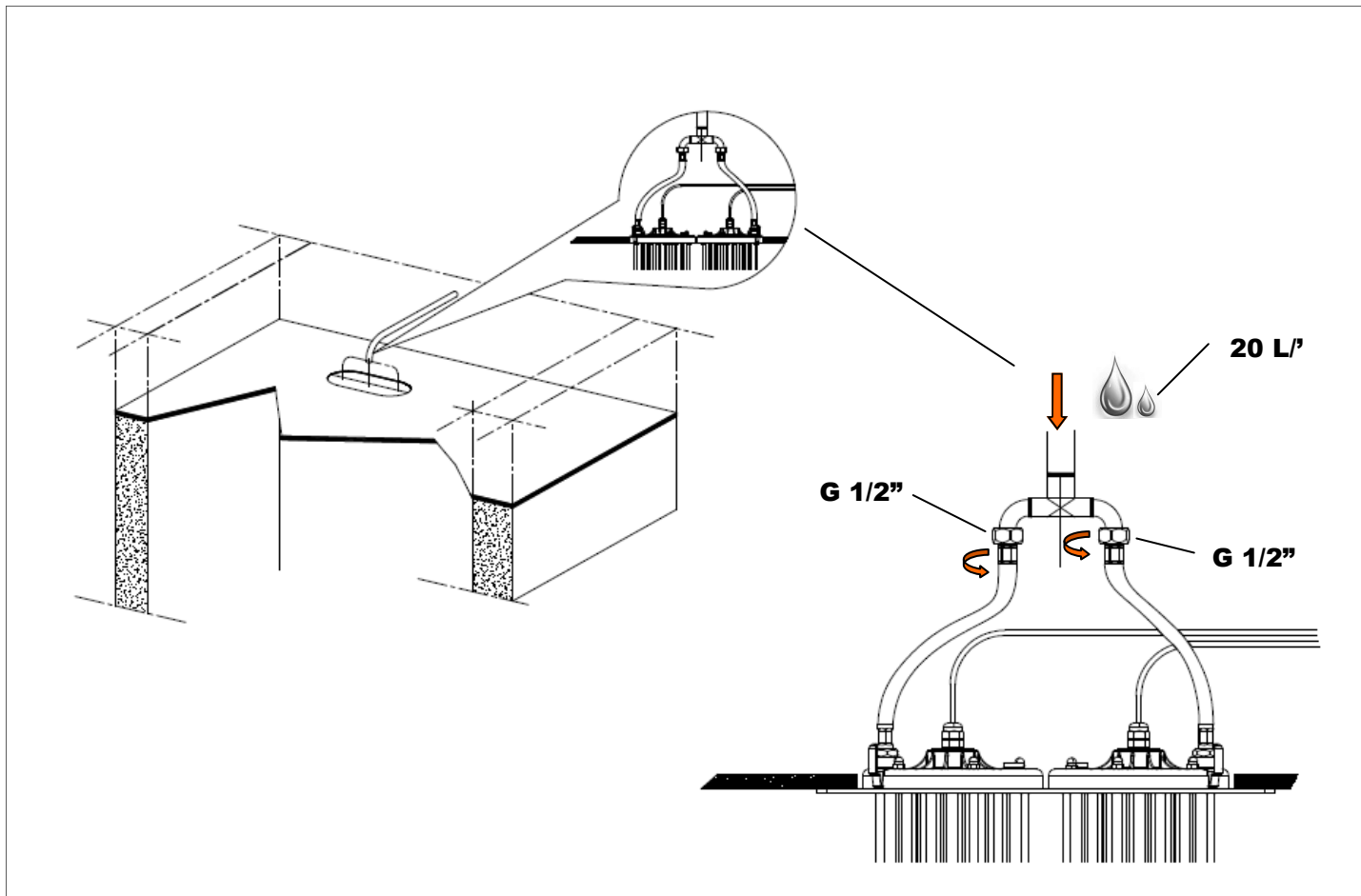
The product is covered by warranty, for parts where any breakage or fault for which, subject to verification, our company is responsible; the warranty does not cover malfunction occurring after delivery of the product and caused by third parties. Any repairs can be performed within the company following a written request from the dealer.

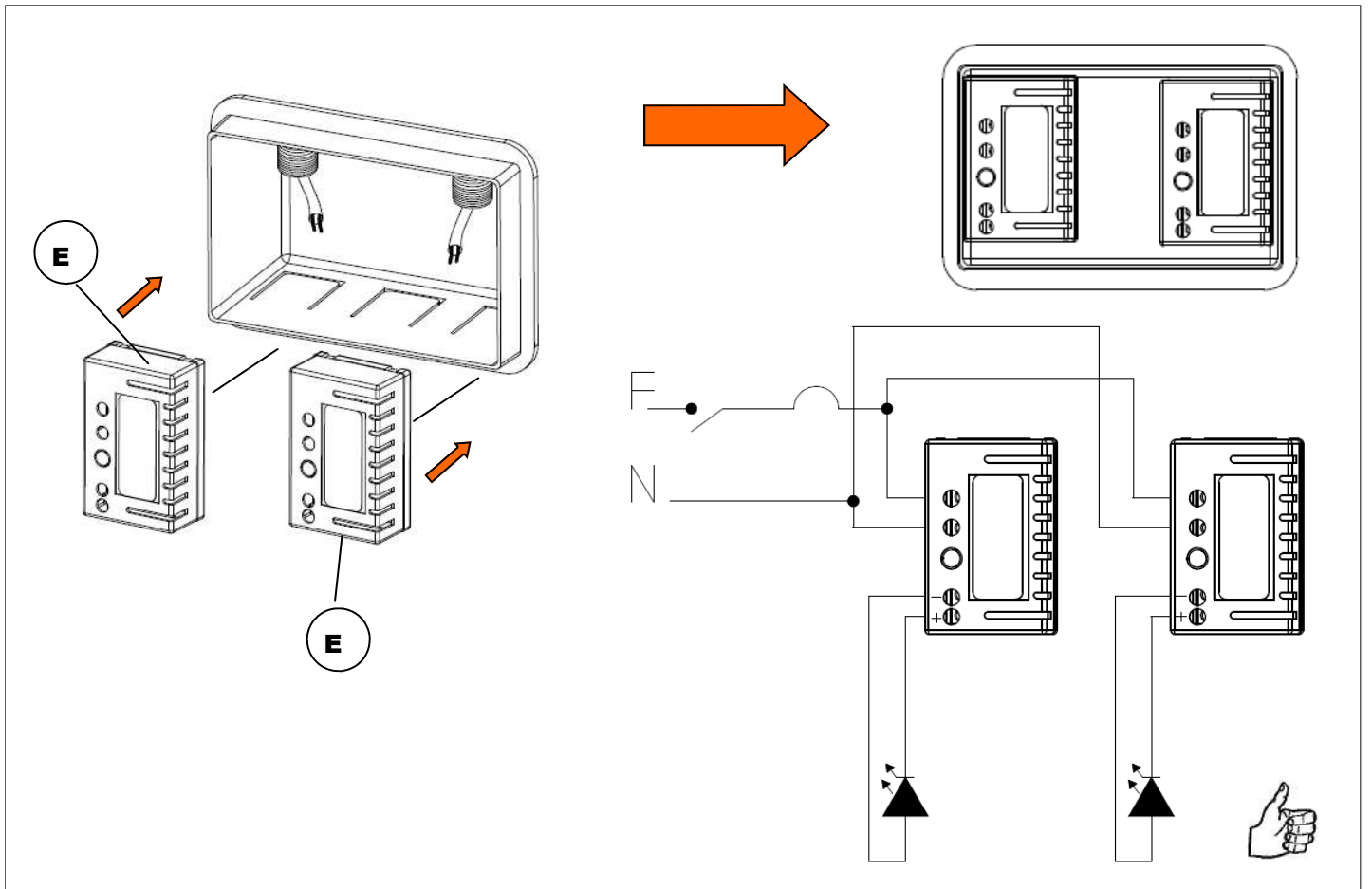
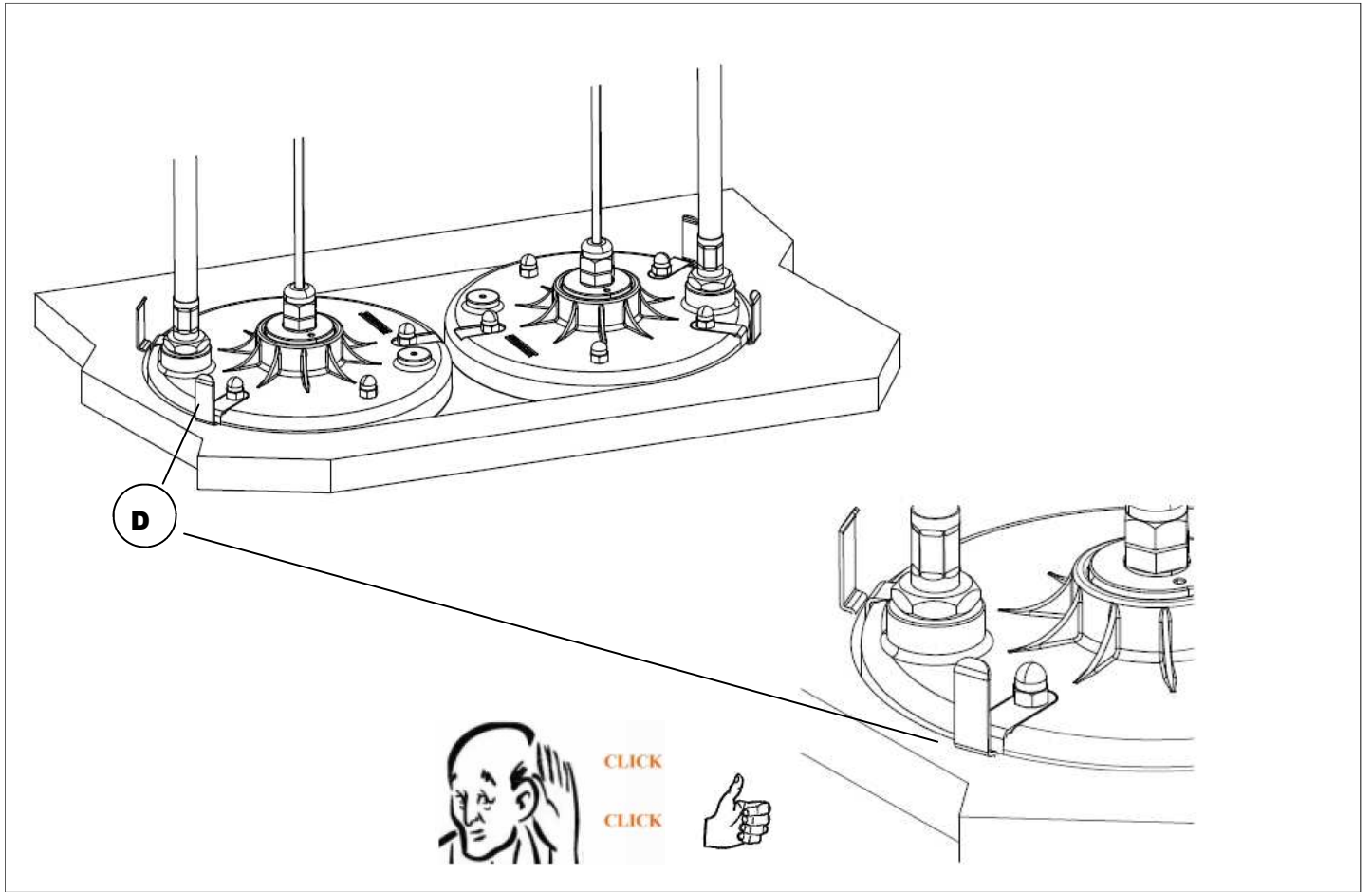
NORMA TECNICA
CEI 64-8/7:2003-05

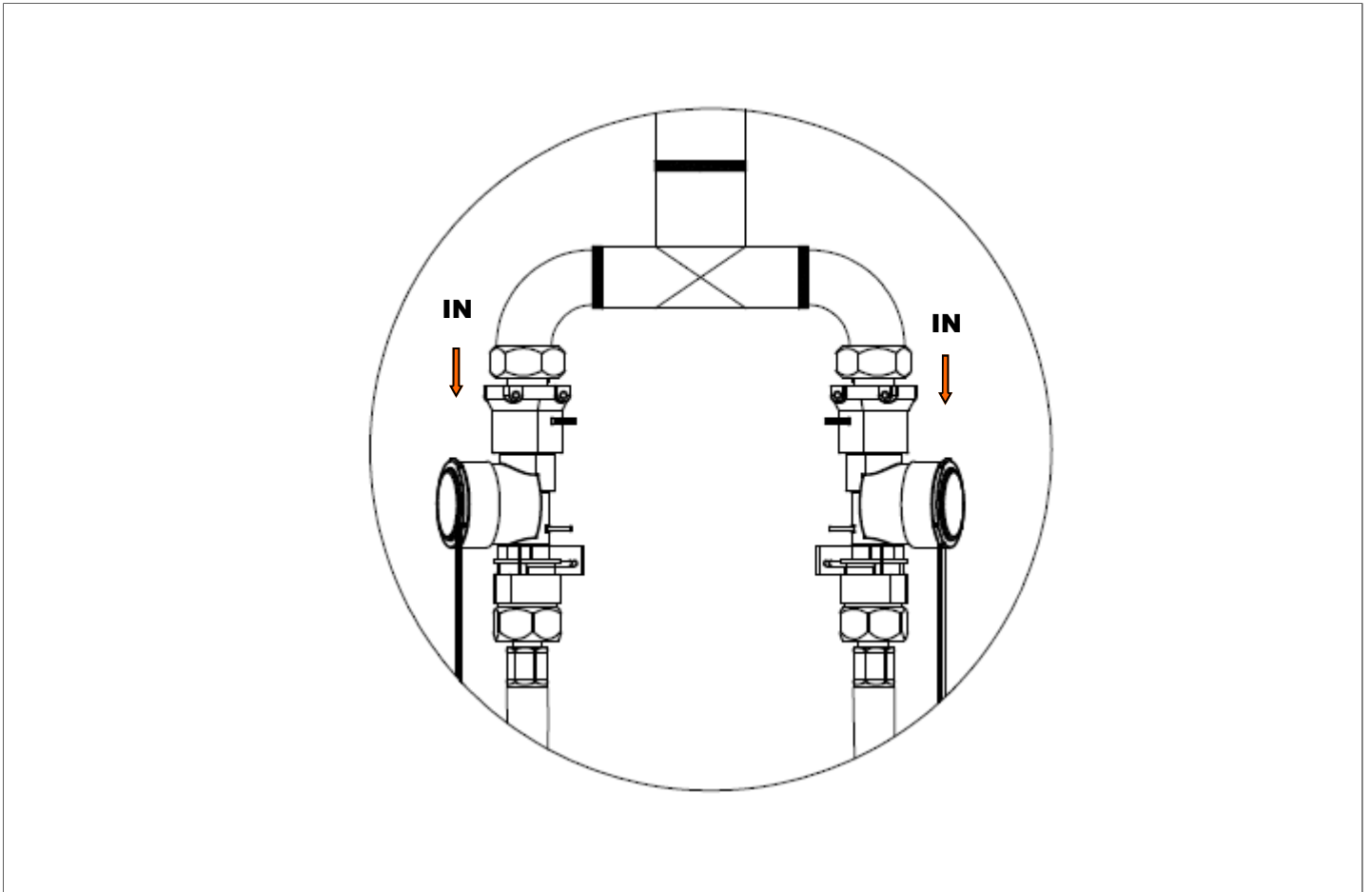
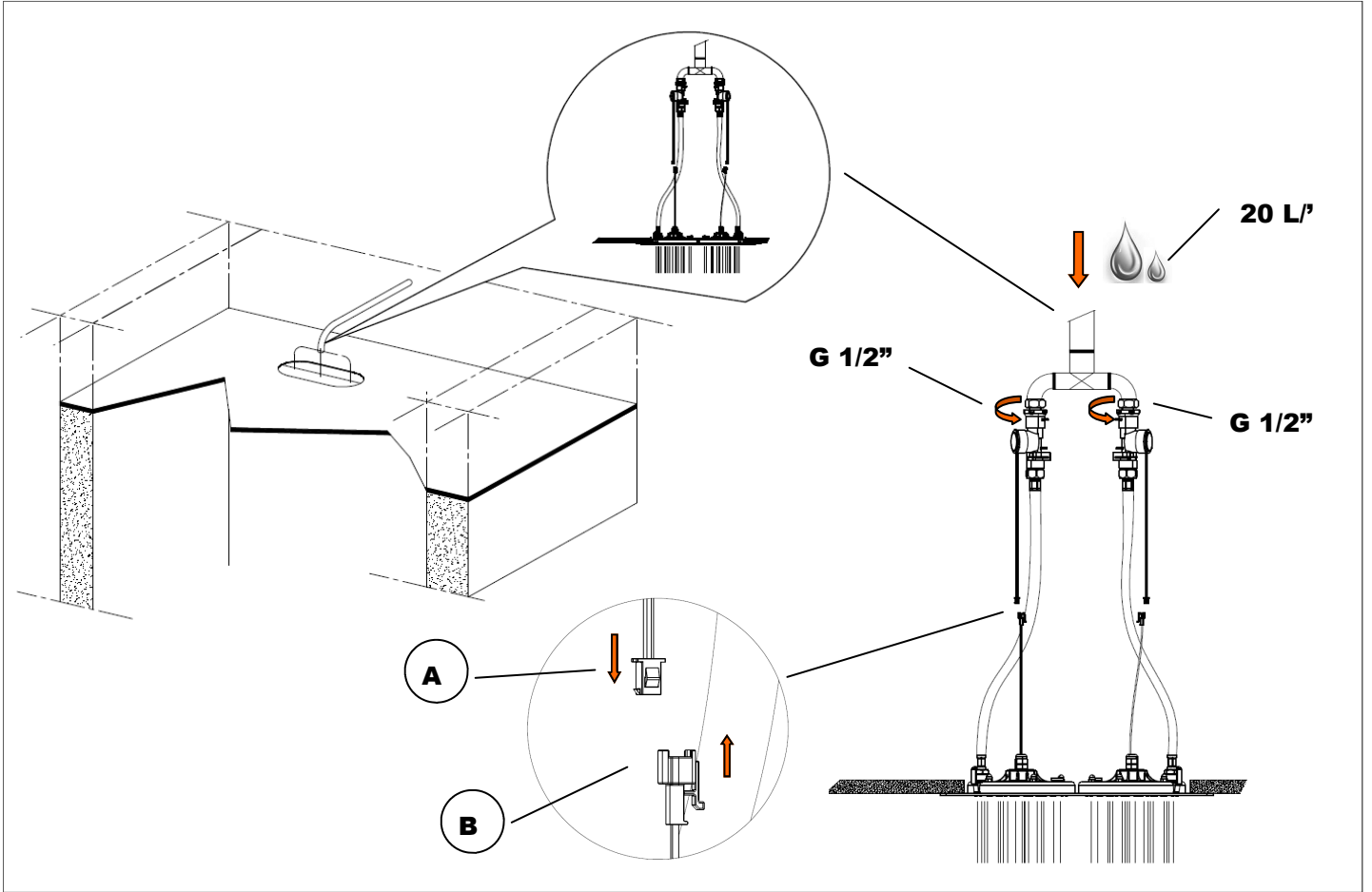


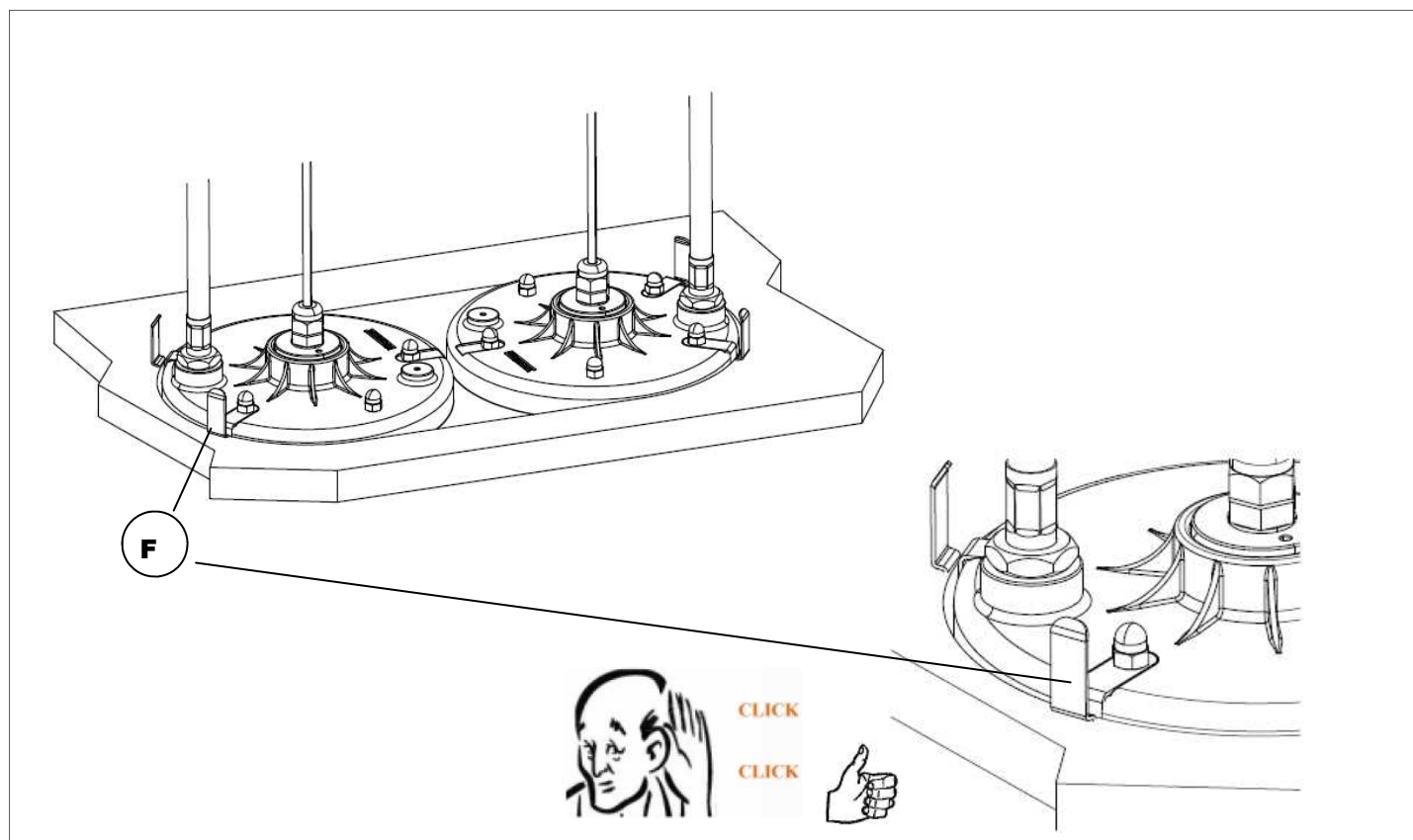










**DATI TECNICI:**

Potenza max: 1 watt (Z94156) 3 watt (Z94155-Z94157)
 Lumen: 60 (Z94155)
 Lux: ad un metro 560 (Z94155) - a due metri 130 (Z94155)
 Tensione nominale: 2,7 volt
 Durata media della lampada a Led circa 100.000 ore

INDICAZIONI DI MONTAGGIO:

- Prestare particolare attenzione ai simboli di polarità indicati sugli spinotti A e B
- Inserire la lampada nel soffione con le mani senza sforzare, eventualmente lubrificare la guarnizione OR.
- Posizionare il microgeneratore sopra il controsoffitto senza ancorarlo in quanto non causa vibrazioni.
- Fare particolare attenzione ai collegamenti idrici entrata-uscita.

DATI TECNICI:

Max power: 1 watt (Z94156) 3 watt (Z94155-Z94157)
 Lumen: 60 (Z94155)
 Lux: 1m 560 (Z94155) - 2m 130 (Z94155)
 Rated voltage: 2,7 volt
 Average duration of the Led approximately 100,000 hours

ASSEMBLY INSTRUCTIONS:

- Take particular care over the polarity symbols indicated on the pins .
- (A and B)
- Fit the bulb into the shower head by hand, without forcing, lubricating the O-ring if necessary.
- Position the microgenerator above the suspended ceiling without fastening it as it does not cause vibrations.
- Take particular care over the water inlet/outlet connections.

CONDIZIONI DI UTILIZZO - PULIZIA

Pressione minima: 1 bar **Pressione massima:** 5 bar **Pressione consigliata:** 2-3 bar
Differenza di pressione acqua calda/fredda: 1 bar max. **Temperatura massima:** 80°C **Temperatura consigliata:** 60-65°C

La rubinetteria Zucchetti può essere impiegata con scaldabagni elettrici ad accumulo, a gas istantanei, impianti centralizzati, caldaie murali a gas miste e teleriscaldamento. Prima di collegare la rubinetteria si raccomanda di spurgare l'impianto; è inoltre consigliabile l'installazione di rubinetti sottolavabo con filtro (art. Z9126P). Nel caso di pressione dell'acqua superiore a 5 bar, è bene installare a monte della tubatura di alimentazione un riduttore di pressione; valori troppo elevati di pressione possono generare vibrazioni acustiche e fischi, inoltre irregolare regolazione della temperatura.

PULIZIA: Per la pulizia di tutta la nostra rubinetteria nelle versioni cromate, dorate, verniciate o finiture particolari, si raccomanda di evitare nel modo più assoluto l'uso di sostanze corrosive, abrasive, alcoliche, che possono danneggiare le superfici. Si consiglia di usare panni morbidi o spugne imbevute di acqua pulita. Nostro prodotto detergente ZETABRILL.

CONDITIONS OF USE - CLEANING

Minimum pressure: 1 bar **Maximum pressure:** 5 bar **Recommended pressure:** 2-3 bar
Pressure difference between hot /cold water: 1 bar max. **Maximum temperature:** 80°C **Recommended temperat.:** 60-65°C

Zucchetti taps can be used with electric storage water heaters and instant gas types, centralised system, combi wall-mounted gas boilers and district heating systems. Before connecting the taps we recommend draining the system thoroughly; it is also advisable to install under basin stop valves with filter (art. Z9126P). Should the water pressure be higher than 5 bar, a pressure reducer should be fitted upstream of the supply pipes. Excessively high pressure values can cause acoustic vibrations and whistling in the taps and irregular and uneven temperature regulation.

CLEANING: To clean all our taps in the chromed, gold plated or varnished versions or those with special finishes, we strongly advice against the use in all cases of corrosive and abrasive substances and those which contain alcohol, which may damage surfaces. We advice using soft cloths or sponges soaked in clean water. For best result use our detergent product ZETABRILL.

CONDITIONS D'UTILISATION - NETTOYAGE

Pression minimum: 1 bar **Pression maximum:** 5 bar **Pression conseillée:** 2-3 bar
Différence de pression entre eau chaude/froide: 1 bar max. **Température maximum:** 80°C **Température conseillée:** 60-65°C

La robinetterie Zucchetti peuvent être employés avec des chauffe-eau électriques à accumulation et à gaz instantanés, des installations centralisées, des chaudières murales à gaz mixtes et le téléchauffage. Avant de monter la robinetterie, n'oubliez pas de purger soigneusement l'installation; il est aussi conseillé d'installer des robinets d'arrêt avec filtres (art. Z9126P). Si la pression de l'eau est supérieure à 5 bar, il est conseillé d'installer un réducteur de pression en haut du tuyau d'alimentation car des valeurs de pression trop élevées risquent de générer des vibrations sonores et des sifflements dans la robinetterie, ainsi qu'un réglage irrégulier et non progressif de la température.

NETTOYAGE: Pour nettoyer toute notre robinetterie dans les versions chromées, dorées, colorées ou finitions particulières, il est recommandé d'éviter de la manière la plus absolue d'employer des substances corrosives, abrasives ou alcooliques, risquant d'endommager les surfaces. Nous vous conseillons d'employer des chiffons doux ou des éponges imbibées d'eau propre. Notre produit détergent ZETABRILL.

TECHNISCHE DATEN - REINIGUNG

Mindestdruck: 1 Bar **Hochsterdruck:** 5 Bar **Empfohlener Betriebsdruck:** 2-3 Bar
Druckunterschied zwischen Warm- und Kaltwasser: 1 Bar max. **Heisswassertemperatur:** 80°C
Empfohlene Heisswassertemperatur: 60-65°C

Die Armaturen von Zucchetti können in Verbindung mit elektrischen Heisswasserbereitern, Gas-Durchlauferhitzern, zentralisierten Heizanlagen, Gas-Wandboilern und Fernheizanlagen verwendet werden. Vor dem Anschluss der Armaturen an die Anlage muß diese gründlich gereinigt und entleert werden; außerdem empfiehlt sich die Installation von Eckventilen mit Filtern (Art. Z9126P). Beträgt der Wasserdruck über 5 Bar, sollte in der Zulaufleitung ein Druckminderer montiert werden; überhöhte Druckwerte können akustische Schwingungen und Pfeiftöne in der Armatur erzeugen und eine ungleichmäßige und nicht progressive Temperaturregelung zur Folge haben.

REINIGUNG: zur Reinigung all unserer Armaturen in sämtlichen verchromten, vergoldeten, lackierten Ausführungen oder Spezialoberflächenveredlungen dürfen auf keinen Fall korrodierende, scheuernde oder alkoholhaltige Mittel verwendet werden, die die Oberflächen beschädigen können. Es empfiehlt sich, weiche Lappen oder mit klarem Wasser getränkte Schwämme zu verwenden. Unser Reinigungsmittel ist ZETABRILL.

CONDICIONES DE UTILIZACIÓN - LIMPIEZA

Presión mínima: 1 bar **Presión máxima:** 5 bar **Presión aconsejada:** 2-3 bar
Diferencia de presión agua caliente/fría: 1 bar max. **Temperatura máxima:** 80°C **Temperatura aconsejada:** 60-65°C

La grifería Zucchetti puede ser empleada con calentadores de agua eléctricos de acumulación, de gas instantáneos, instalaciones centralizadas, caldares murales de gas mixtas y tele-calentamiento. Antes de conectar la grifería se recomienda purgar cuidadosamente la instalación; además se aconseja la instalación de llaves escuadra con filtro (art. Z9126P). En caso de presión del agua superior a 5 bar, es conveniente instalar arriba de la tubería de alimentación un reductor de presión; valores demasiado elevados de presión pueden generar vibraciones acústicas y sibidos en la grifería y una regulación de la temperatura irregular.

LIMPIEZA: Para la limpieza de toda nuestra grifería en las versiones cromadas, doradas, barnizadas o con acabados particulares, se recomienda evitar absolutamente el uso de sustancias corrosivas, abrasivas, alcohólicas, que puedan dañar las superficies. Se aconseja usar paños suaves o esponjas embebidas en agua limpia. Nuestro producto detergente ZETABRILL.

УСЛОВИЯ ЭКСПЛУАТАЦИИ - ЧИСТКА

Минимальное давление: 1 бар. **Максимальное давление:** 5 бар. **Рекомендуемое давление:** 2-3 бар.
Разница давления горячей/холодной воды: 1 бар макс. **Максимальная температура:** 80°C. **Рекомендуемая температура:** 60-65°C.

Смесительная арматура Zucchetti может использоваться с электрическими накопительными нагревателями, проточными газовыми нагревателями, централизованным оборудованием, настенными газовыми нагревателями смешанного типа и нагревателями с электронным управлением. Перед подключением смесителя рекомендуется промыть систему. Кроме того, при установке смесителей для умывальника рекомендуется использовать фильтр арт. Z9126P. Если давление в системе выше 5 бар, на входе необходимо установить редуктор давления, слишком высокое давление создает звуковую и физическую вибрацию, кроме того возможна неточная регулировка температуры.

ЧИСТКА: Для ухода за смесителями с отделкой хром, золото, цветной или специальной абсолютно запрещается использовать коррозионные, абразивные вещества и алкоголь - это может привести к повреждению поверхности смесителя. Рекомендуется пользоваться мягкой тканью или губкой, смоченной водой. Вы можете воспользоваться чистящим средством ZETABRILL.

WARUNKI EKSPLOATACJI - CZYSZCZENIE

Ciśnienie minimalne: 1bar **Ciśnienie maksymalne:** 5 bar **Ciśnienie zalecane:** 2-3 bar
Różnica ciśnień pomiędzy wodą ciepłą a zimną: 1 bar maks. **Temperatura maksymalna:** 80°C **Temperatura zalecana:** 60-65°C

Baterie firmy Zucchetti mogą być podłączone do instalacji wodnych współpracujących z boilerami elektrycznymi lub gazowymi przepływowymi podgrzewaczami wody, do instalacji centralnego ogrzewania oraz do instalacji z gazowymi kotłami wiszącymi. Przed podłączeniem baterii należy dokładnie przepłukać instalację; zaleca się ponadto zastosowanie zaworów podumywalkowych z filtrem (art. Z9126P). W przypadku, gdy ciśnienie wody w instalacji przekracza 5 bar wskazane jest zamontować przed doprowadzeniem wody do baterii reduktor ciśnienia. Zbyt wysokie ciśnienie wody powodować może wibracje akustyczne oraz świsty, jak i uniemożliwić prawidłową regulację temperatury.

CZYSZCZENIE: Do czyszczenia wszystkich produktów Zucchetti, zarówno chromowanych, złoconych, malowanych, jak i w innych, specjalnych wykończeniach, absolutnie nie wolno stosować substancji korodujących, ściernych czy zawierających alkohol, które mogłyby uszkodzić powłokę baterii. Armaturę czyścić miękką szmatką lub gąbką namoczoną w czystej wodzie. Polecamy również firmowy środek czyszczący ZETABRILL.