

Умывальник - Тага.

Смеситель для умывальника настенный без сливного гарнитура - платина

Артикулный номер: 36 707 882-08



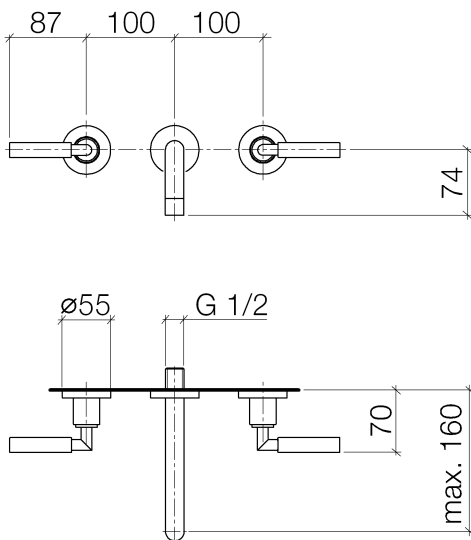
- вылет 160 мм
- неподвижный излив
- круглая обогащенная воздухом струя
- диаметр отверстия вентиля бокового 40 мм
- диаметр отверстия под излив 40 мм
- розетка Ø 55 мм
- расход макс. 7 л/мин
- не содержит свинца
- Группа смесителей согл. DIN 4109: 1
- (ADA)



платина

Для данного артикула требуются комплектующие.

### размерный чертеж



Все величины в мм / дюймах = мм x 0,0394