

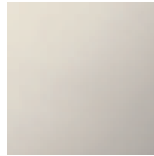
Умывальник - Tora.

Смеситель для умывальника настенный без сливного гарнитура - платина

Артикулный номер: 36 707 882-08



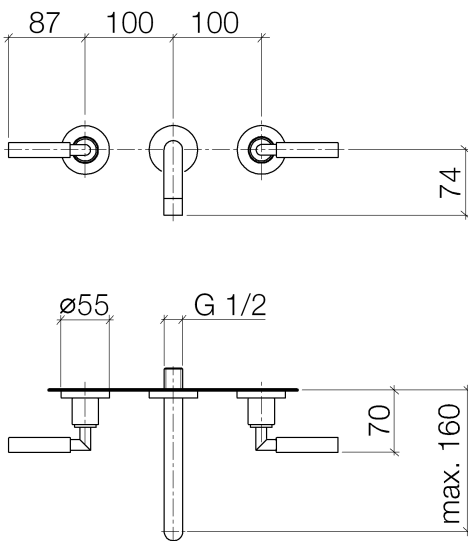
- вылет 160 мм
- неподвижный излив
- круглая обогащенная воздухом струя
- диаметр отверстия вентиля бокового 40 мм
- диаметр отверстия под излив 40 мм
- розетка Ø 55 мм
- расход макс. 7 л/мин
- не содержит свинца
- Группа смесителей согл. DIN 4109: 1
- (ADA)



платина

Для данного артикула требуются комплектующие.

размерный чертёж



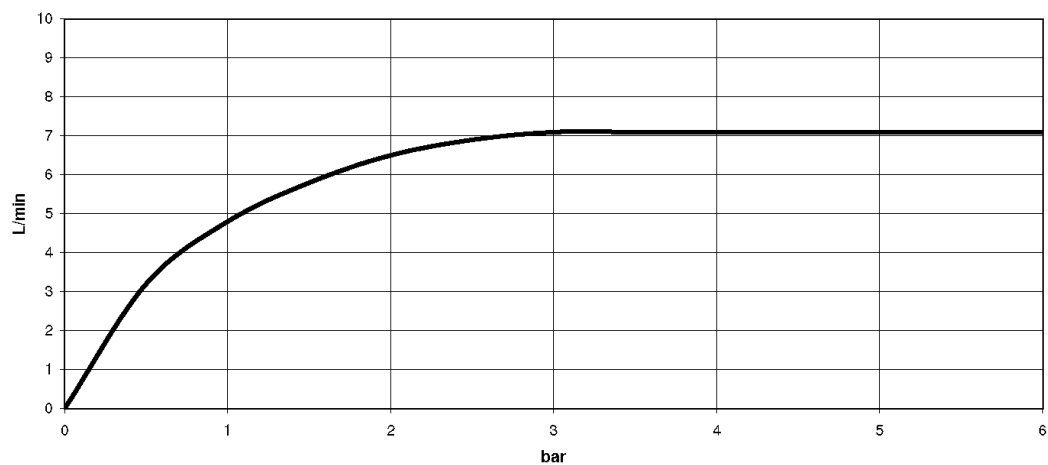
Все величины в мм / дюймах = мм x 0,0394

Умывальник - Тага.

Смеситель для умывальника настенный без сливного гарнитура - платина

Артикульный номер: 36 707 882-08

график расхода



Умывальник - Тага.

Смеситель для умывальника настенный без сливного гарнитура - платина

Артикулльный номер: 36 707 882-08

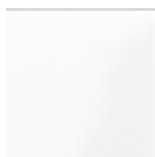
## Другие варианты поверхностей



хром  
36 707 882-00



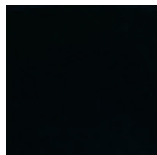
платина матовая  
36 707 882-06



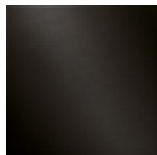
белый матовый  
36 707 882-10



латунь сатинированная  
36 707 882-28



чёрный матовый  
36 707 882-33



Dark Platinum matt  
36 707 882-99

Другие поверхности по запросу (x-tra Service)



35 707 970 90

смеситель настенный  
скрытого монтажа Излив по  
центру -



35 712 970 90

смеситель настенный  
скрытого монтажа  
свободное расположение -