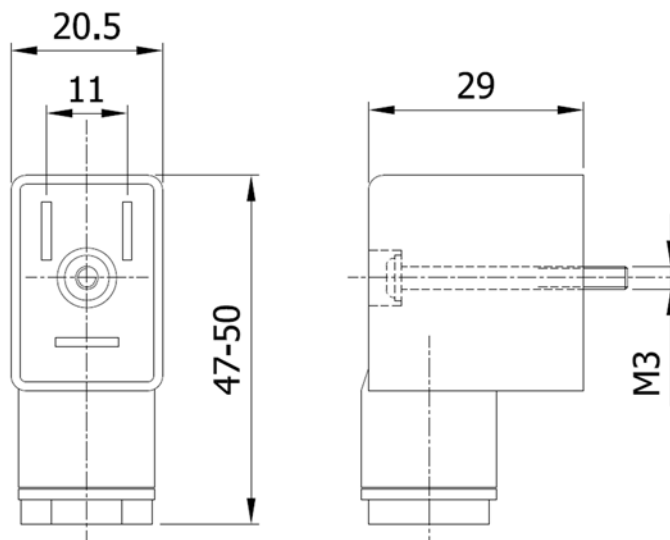


Art.: 4801

Art. 4801 05, conector tripolar 5W / Art. 4801 05, 3 poles 5W connector

Datos técnicos	Technical data
<ul style="list-style-type: none"> Conector forma B según norma EN 175301-803 (DIN 43650 / ISO 4400) Distancia de contactos: 11 mm Grado protección: IP 65 EN 60529 (DIN 40050) Temperaturas de trabajo: -40°C a +90°C Material conector: PA (+G) Embalaje con tornillo y junta NBR perfilada Diámetro cable: Pg 09 (6÷8 mm) 	<ul style="list-style-type: none"> Connector B form, according EN 175301-803 (DIN 43650 / ISO 4400) Contact distance: 11 mm Protection class IP 65 EN 60529 (DIN 40050) Operating temperature: -40°C to +90°C Housing: PA (+G) Packing with screw and NBR profiled gasket Cable diameter: Pg 09 (6÷8 mm)

Datos eléctricos	Electrical data
<ul style="list-style-type: none"> Número de contactos: 2 + $\frac{1}{2}$ Tensión alimentación: Multi tensión, funcionan en corriente alterna y en corriente continua Intensidad de trabajo: 10 A Máx. intensidad: 16 A Resistencia de contacto: ≤ 4 Ohm Máx. sección conductor: 1,5 mm² 	<ul style="list-style-type: none"> Number of contacts: 2 + $\frac{1}{2}$ Supply voltage: Multi tension, it works in AC and DC Operating current: 10 A Max. current: 16 A Contact resistance: ≤ 4 Ohm Max conductor section: 1,5 mm²



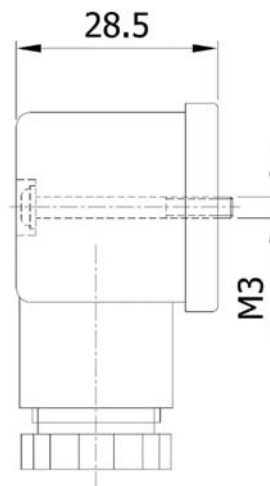
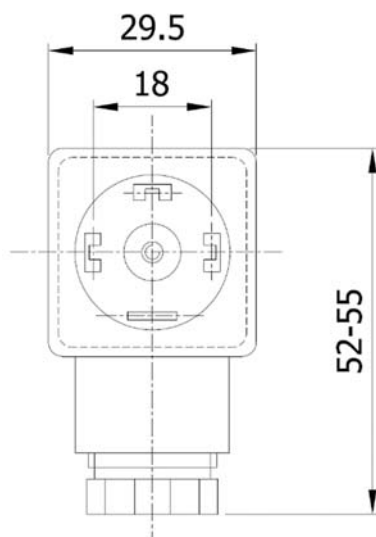
Ref.	Dimensiones / Dimensions (mm)					Peso / Weight (Kg)
	Potencia / Power	R	L	H		
4801 05	5W	20,5	29	47	0,02	

Art.: 4801

Art. 4801 08, conector tripolar 8W / Art. 4801 08, 3 poles 8W connector

Datos técnicos	Technical data
<ul style="list-style-type: none"> Conector forma A según norma EN 175301-803 (DIN 43650 / ISO 4400) Distancia de contactos: 18 mm Grado protección: IP 65 EN 60529 (DIN 40050) Temperaturas de trabajo: -40°C a +90°C Material conector: PA (+G) Embalaje con tornillo y junta NBR perfilada Diámetro cable: Pg 09 (6÷8 mm) 	<ul style="list-style-type: none"> Connector A form, according EN 175301-803 (DIN 43650 / ISO 4400) Contact distance: 18 mm Protection class IP 65 EN 60529 (DIN 40050) Operating temperature: -40°C to +90°C Housing: PA (+G) Packing with screw and NBR profiled gasket Cable diameter: Pg 09 (6÷8 mm)

Datos eléctricos	Electrical data
<ul style="list-style-type: none"> Número de contactos: 2 + $\frac{1}{2}$ Tensión alimentación: Multi tensión, funcionan en corriente alterna y en corriente continua Intensidad de trabajo: 10 A Máx. intensidad: 16 A Resistencia de contacto: ≤ 4 Ohm Máx. sección conductor: 1,5 mm² 	<ul style="list-style-type: none"> Number of contacts: 2 + $\frac{1}{2}$ Supply voltage: Multi tension, it works in AC and DC Operating current: 10 A Max. current: 16 A Contact resistance: ≤ 4 Ohm Max conductor section: 1,5 mm²



Ref.	Dimensiones / Dimensions (mm)			Peso / Weight (Kg)
	Potencia / Power	R	L	
4801 08	8W	29,5	28,5	0,022