

timberk

Руководство по эксплуатации
Instruction manual

timberk

www.timberk.ru



TFH T15NTW.B

Электрический
металлокерамический
тепловентилятор

Electric
metal ceramic
fan heater

Модели/Models

TFH T15NTW
TFH T15NTW.B
TFH T15NTK
TFH T15NTU

Производитель вправе менять внешний вид прибора и цветовую гамму прибора без специального уведомления.
Outlook of devices, also colour scores can be revised without any special advance notices.

Уважаемый покупатель!

Благодарим вас за удачный выбор и приобретение электрического тепловентилятора TIMBERK. Он прослужит Вам долго. Электрический тепловентилятор TIMBERK предназначен для обогрева и создания комфортной атмосферы в помещении в холодное время года. Тепловентилятор может быть установлен в вертикальном положении на жесткой основе там, где есть возможность подключения к электропроводке с однофазным электропитанием ~ 220V. Нагреватель на основе стандартного нагревательного элемента (спирали), удобен и прост в установке, имеет удобную ручку для перемещения, (кроме модели TFN S20NFL) экономичен в использовании в связи с минимальными потерями электроэнергии, повышенной теплоотдачей и эффективным распределением воздушного потока, а встроенный терморегулятор (термостат) обеспечивает безопасный, экономичный режим работы с автоматическим поддержанием заданной температуры окружающего воздуха.

Просим вас внимательно ознакомиться с данной инструкцией перед тем, как вы начнете эксплуатацию изделия!

Внешний вид и составные части.

Модель:
рис.1
TFH T15NTW
TFH T15NTW.B

Цвет:

**Технические характеристики**

Номинальное напряжение в сети: 220V ~50Гц

Модель	Мощность (Вт)	Габаритные размеры прибора (мм)	~Вес нетто (кг)*	~Вес брутто (кг)*
TFH T15NTW	1500	203x160x136	1.38	1.5
TFH T15NTU	1500	233x160x138	1.44	1.68
TFH T15NTW.B	1500	203x160x136	1.38	1.5
TFH T15NTK	1500	215x165x160	1.55	1.8

Более подробное описание технических параметров и характеристик смотрите на сайте www.timberk.ru или спрашивайте у официальных дилеров TIMBERK HNA Company

Основные особенности**Безопасность**

Компактные бытовые тепловентиляторы серии TFH T15... могут работать при температуре нагревательного элемента приблизительно 200 градусов, при этом не вызывая пожара даже в случае случайного падения прибора на легковоспламеняющуюся поверхность, такую как ковер, бумага или одеяло.

Автоматически отключается при перегреве.

Энергоснабжение

Высокоэффективное, превосходное распределение тепла достигается за счёт нагрева 99% забираемого воздуха, что позволяет получать до 5200 (тепловых единиц) полезного тепла. Мгновенный подогрев, не нужно терять время и электроэнергию. Значительная экономия денег на оплату электричества.

Компактность

Благодаря маленьким размерам и небольшому весу тепловентилятор удобен для размещения в любом помещении, где необходим дополнительный обогрев воздуха.

Качество

Турбодвигатель вентилятора с очень низким уровнем шума. Улучшенный механизм запуска гарантирует безотказную работу аппарата как минимум на протяжении 10.000 циклов включения/выключения.

**Важные меры предосторожности**

1. Внимательно прочитайте данную инструкцию до начала эксплуатации прибора, чтобы детально ознакомиться с особенностями использования прибора.
2. Для предотвращения риска получения удара электрическим током всегда отключайте прибор от сети, когда он не используется. Помните, что существует малая вероятность электрического удара от статического напряжения, даже если прибор выключен.
3. Никогда не используйте прибор в ситуации, когда он может соприкоснуться с водой. Не подключайте прибор к сети, если его поверхность мокрая.
4. Любой электроприбор должен находиться под наблюдением, особенно, если неподалеку от него находятся дети.
5. Отсоедините сетевой провод от сети перед тем как произвести профилактическую чистку.
6. Для выключения прибора отключите провод от розетки. НИКОГДА НЕ ДЕРГАЙТЕ ПРОВОД РЕЗКО.

7. Храните прибор в прохладном или теплом месте.

8. Вилка прибора должна подходить к стандартной розетке и входить в нее без усилия. Если вилка не входит в розетку или входит туго, переверните вилку по вертикали наоборот. Если вилка по-прежнему не вставляется, вызовите электрика для замены розетки. Никогда не используйте прибор в случае, если вилка вставлена в розетку не до конца.

9. Если сетевой провод поврежден, ремонт должен производиться только квалифицированным специалистом. Никогда не пытайтесь производить ремонт самостоятельно. Это может причинить вред вашему здоровью и повлиять на гарантийное обслуживание прибора.

10. Во избежание получения травм или порчи имущества от перегрева огня или взрыва:

- не размещайте обогреватель вблизи от мебели и легко воспламеняющихся предметов
- не сушите одежду, полотенца и какие либо другие материалы с помощью обогревателя

11. Не используйте прибор в помещениях с большим содержанием пыли и мелких частиц, которые могут повлиять на работоспособность прибора.

12. Не используйте обогреватель вблизи от взрывчатых и легковоспламеняющихся веществ.

13. Не оставляйте работающим прибор на долгое время без присмотра.

14. Устанавливайте обогреватель только на ровных и сухих поверхностях.

**ВНИМАНИЕ!**

Прибор должен располагаться вдали от легковоспламеняющихся или легкодеформируемых объектов.

- Не устанавливайте обогреватель задней частью к стенам или шторам, это может блокировать поступление воздуха.
- Не рекомендуется использование удлинителей. Если это все же необходимо, старайтесь использовать максимально короткий удлинитель. НЕ ИСПОЛЬЗУЙТЕ УДЛИНИТЕЛЬ БОЛЕЕ ЧЕМ ДЛЯ ОДНОГО ЭЛЕКТРОПРИБОРА ОДНОВРЕМЕННО.

15. Плохой контакт между вилкой сетевого провода обогревателя и электрической розеткой может привести к перегреву вилки.

ПРИ НЕОБХОДИМОСТИ ОБЯЗАТЕЛЬНО ЗАМЕНИТЕ СТАРЫЕ РОЗЕТКИ.

16. Для подключения обогревателя используйте электросеть 220-240V ~50Hz

17. УБЕДИТЕСЬ, ЧТО В ЭЛЕКТРИЧЕСКУЮ ЦЕПЬ (НАПРИМЕР, УДЛИНИТЕЛЬ), К КОТОРОЙ ПОДКЛЮЧЕН ТЕПЛОВЕНТИЛЯТОР, НЕ ВКЛЮЧЕНЫ ЭЛЕКТРОПРИБОРЫ. ПЕРЕЗГРУЗКА ЦЕПИ МОЖЕТ ПРИВЕСТИ К СБОЯМ В ОСВЕЩЕНИИ, ПЛАВЛЕНИЮ ПРОВОДКИ И ВОЗНИКНОВЕНИЮ ПОЖАРА.

18. Сетевой кабель обогревателя не должен быть придавлен мебелью или пролегать в местах, где на него могут наступить.

19. Обогреватель не предназначен для промышленного применения. Он используется только как дополнительное средство обогрева.

Комплект поставки:

1. Тепловентилятор - 1 шт.
2. Руководство по эксплуатации - 1 шт.
3. Гарантийный талон - 1 шт.
4. Упаковка - 1 шт.

Панель управления

TFH T15NTK TFH T15NTW
TFH T15NTU TFH T15NTW.B

Переключатель режимов мощности		
Регулятор температуры нагрева (термостат)		

Мощность нагрева по включенным режимам (модели TFH T15NTK/NTU)

- - Выключено
- I ~1000 Вт
- II ~1500 Вт

Мощность нагрева по включенным режимам (модели TFH T15NTK/NTU)

- - Выключено
- LO ~1000 Вт
- HI ~1500 Вт

Использование прибора

1. Подсоедините сетевой провод прибора к розетке.
2. Выберите комфортный для Вас режим работы, установив переключатель режимов работы в одно из представленных выше положений (см. рис. 4)
3. Установите термостат на максимум

Когда температура в помещении достигнет желаемого уровня, поверните регулятор термостата против часовой стрелки до тех пор, пока обогреватель не выключится. Теперь термостат будет поддерживать заданную температуру, периодически включая и выключая обогреватель. В особенно холодную погоду тепловентилятор может не полностью справляться с обогревом помещения. В этом случае установите термостат на уровень выше желаемого.

4. Обогреватель оборудован индикаторной лампочкой, которая горит, когда прибор подсоединен к электросети и включен. Индикатор гаснет, когда термостат выключает вентилятор и нагревательный элемент. Если вы хотите выключить обогреватель, установите переключатель в положение "O" ("Выключено") и отключите прибор от сети.

ЗАМЕЧАНИЯ:

Во время первого использования возможно появление запаха и дыма. Не беспокойтесь, это означает, что во время производства на нагревательный элемент попала капля масла. Капля быстро испарится - появление запаха и дыма больше не произойдет.

Обслуживание чистка и содержание

Перед началом профилактической чистки убедитесь, что:

- переключатель режимов работы установлен в положении "O" (Выключено) и прибор обесточен
- отключите прибор от эл. сети, вынув вилку сетевого шнура из электрической розетки

Рекомендации по регулярной чистке:

- отсоедините прибор от электрической сети
- дайте прибору остыть, затем протрите секции мягкой, слегка влажной тряпкой

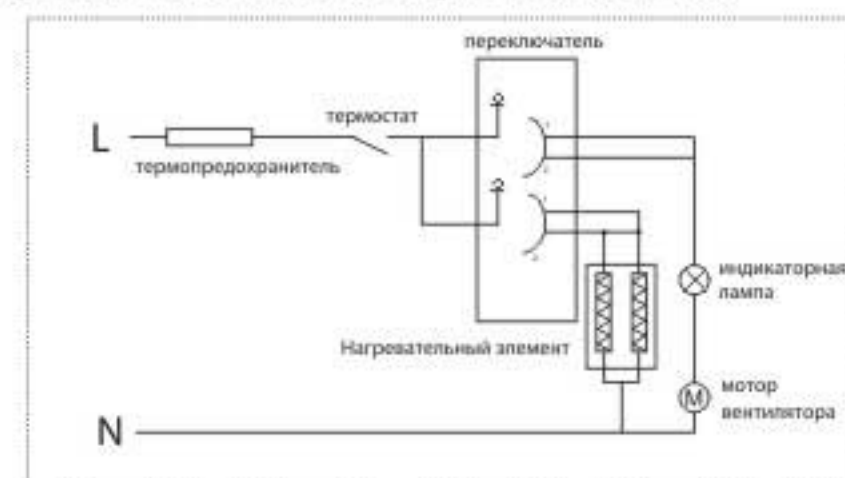
Для чистки не рекомендуется использовать моющие средства, в т.ч. средства с абразивными составами.

Не допускайте повреждения поверхности прибора острыми предметами

Условия эксплуатации

1. Не устанавливайте прибор на неустойчивых или неровных поверхностях.
2. Во избежание электрического удара не вставляйте и не вынимайте вилку сетевого шнура из розетки мокрыми руками, в противном случае это может причинить вред вашему здоровью.
3. Для нормальной работы прибора уровень напряжения в электросети должен быть достаточен в строгом соответствии с указанными на приборе техническими параметрами.
4. Прибор должен быть установлен строго вертикально. Никогда не используйте прибор в горизонтальном или наклонном

Принципиальная электрическая схема



TFHT15 NTW
TFHT15 NTW.B
TFHT15 NTU
TFHT15 NTK

рис. 5

Если при эксплуатации данного изделия вы столкнулись с неполадками в его работе, которые Вы не можете устранить, пожалуйста, обратитесь к ближайшему официальному представителю TIMBERK HNA Company в вашем регионе, или в авторизованный сервисный центр, адреса которых Вы можете получить у продавца, либо на сайте www.timberk.ru

Производитель оставляет за собой право без предварительного уведомления покупателей вносить изменения в конструкцию, комплектацию, технологию изготовления, менять его технические характеристики, а так же менять внешний вид и цветовую гамму изделия, с целью улучшения потребительских и технических свойств прибора.

Тепловентилятор не предназначен для бесконтрольного использования детьми, пожилыми или недееспособными людьми. Эксплуатируйте тепловентилятор бережно, не переключайте резко режимы, строго следуйте рекомендациям, изложенным в данной инструкции по эксплуатации. Дети, находящиеся вблизи тепловентилятора, должны быть под наблюдением взрослых, и ни в коем случае не использовать прибор, как элемент игры.

Изделие соответствует директиве ЕЕС 89/336, касающейся электромагнитного оборудования.

Гарантируется безотказная работа изделия в соответствии со сроками, указанными в гарантийном талоне. Обязательно ознакомьтесь с условиями гарантии и требуйте от продавца правильного и четкого заполнения гарантийного талона.

Гарантийный талон вложен в упаковку изделия.

Timberk HHA Company снимает с себя любую ответственность за возможный вред, прямо или косвенно нанесенный продукцией Timberk людям, домашним животным, имуществу в случае, если это произошло в результате несоблюдения правил и условий эксплуатации, установки изделия, умышленных или неосторожных действий потребителя или третьих лиц.

Товар сертифицирован на территории России органом по сертификации: рег. № РОСС RU.0001.11AB71.

ПРОДУКЦИИ ООО «ОПТИМАТЕСТ».

Фактический адрес: 125284, г. Москва, Беговая аллея, 3; Юридический адрес: 115162, г. Москва, Павла Андреева ул., дом №28, корпус 4, тел. +7 495 6131114, факс +7 495 6131114

Орган по сертификации может обновляться ежегодно. При отсутствии копии нового сертификата в коробке, спрашивайте копию у продавца

Товар соответствует требованиям нормативных документов:

ГОСТ Р 52161.2.30-2007

ГОСТ Р 51318.14.1-2006 р.4

ГОСТ Р 51318.14.2-2006 р.5,7

ГОСТ Р 51317.3.3-2008

ГОСТ Р 51317.3.2-2006 р.6,7

№ сертификата: РОСС IL.AB71.B04894

Сертификат обновляется ежегодно. При отсутствии копии нового сертификата в коробке, спрашивайте копию у продавца

Срок действия: с 21.06.2010 до 20.06.2011

Изготовитель:

«Timberk Home Heating Appliances company Ltd».

Адрес (место нахождения): Hamaşger str. 10, Eilat, Israel, Израиль.

Импортер:

ООО «Гольфстрим»

Адрес (место нахождения): г.Москва, Ленинградское шоссе, дом 51, комната 14

По вопросам сервисной поддержки и качества приобретенного товара просьба обращаться по телефону:

+ 7 (495) 6275285

Dear Customer!

Thank you for good choice and purchase of the TIMBERK electric fan heater. It will serve long.

The TIMBERK electric fan heater is designed for room heating and creation of comfortable atmosphere in cold season. The fan heater can be installed in vertical position on hard surface, where it can be connected to the 220VAC single-phase electric mains.

The heater is handy and simple in installation, equipped with a comfortable handle for movement, and economic in use thanks to minimum electric power losses, high heat output, and effective distribution of air flow, while the integrated temperature control (thermostat) will ensure safe and economic operation mode with automatic maintenance of the set ambient air temperature.

! Please carefully read this User Manual before installation and operation of the product.

Appearance and components

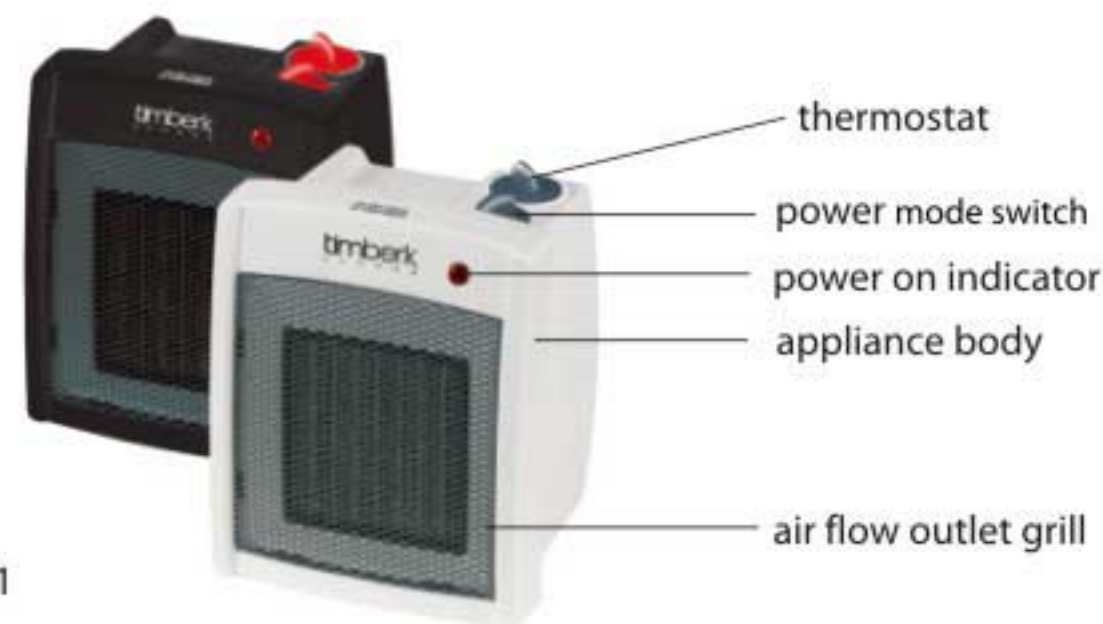


fig. 1

Model:

TFH T15NTW

TFH T15NTW.B

Color:



Technical data

voltage of mains: 220VAC, 50Hz

Model	Power (W)	Dimensions (mm)	~Net weight (kg)*	Gross weight (kg)
TFH T15NTW	1500	203x160x136	1.38	1.5
TFH T15NTU	1500	233x160x138	1.44	1.68
TFH T15NTW.B	1500	203x160x136	1.38	1.5
TFH T15NTK	1500	215x165x160	1.55	1.8

For a detailed description of technical parameters and characteristics go to www.timberk.ru or contact TIMBERK HHA Company official dealers.

Key features**Safety**

Compact household fan heaters of TFHT15... series can work at heating element temperature of about 200°C, at that not causing occurrence of fire, even in case of accidental falling of the appliance onto inflammable surface, such as carpet, paper, or blanket. It is automatically switched off at overheating.

Power supply

- High-efficiency and superior heat distribution is achieved via heating of 99% taken air, which allows generating up to 5200 thermal units of useful heat;

- Instant warming, no loss of time and electric power;
- Significant economy of money for payment of electric power.

Compactness

Thanks to small size and low weight, the fan heater is convenient for allocation in any room, where additional air heating is necessary.

Quality

- The fan is equipped with a turbomotor having very low noise level. The improved starter mechanism ensures fail-free operation of the appliance at least for 10000 on/off cycles.

Precautions

During use of any electric appliances, it is always necessary to observe some precautions:

- Carefully read this User Manual for detailed familiarization with precautions and features of the appliance operation.
- To prevent risk of electric shock:
 - ALWAYS DISCONNECT THE APPLIANCE FROM THE MAINS, WHEN IT IS NOT USED! There is low probability of electric shock from static voltage, EVEN WHEN THE APPLIANCE IS SWITCHED OFF.
 - Never use the appliance in the situation, when it may contact with water.
 - Do not connect the appliance to the mains, if its surface is wet (moist).
 - If the power cord has any damages, do not switch on the appliance and return it to the manufacturer's authorized service center for repairs.
- Any electric appliance should be attended, especially if there are children thereabout. Carefully watch that children do not touch the appliance by hand.
- Disconnect the power cord from the mains prior to preventive cleaning of the appliance including before wet dedusting of its surface.
- To switch off the appliance, put the power mode switch on the control panel to O (OFF) position and unplug the power cord from the socket. NEVER PULL THE POWER CORD AND NEVER REMOVE THE PLUG HARDLY

**WARNING!**

The appliance should be placed far away from inflammable or easily deformable objects.

- Do not place the heater with its rear part to walls or curtains, since it may block air inflow.
- Use of extension cords is not recommended. If it is still necessary, try to use the shortest possible extension cord. DO NOT USE AN EXTENSION CORD FOR MORE THAN ONE ELECTRIC APPLIANCE SIMULTANEOUSLY.

6. Store the appliance in cool or warm place. Do not store the appliance in wet rooms.

7. The plug should fit into a standard socket and easily enter it.

If the plug does not enter the socket or enter it with difficulty, turn the plug vertically by 180° and try again. If the plug still cannot be inserted, please call an electrician to replace the socket. Never use the appliance, if the plug is inserted into the socket incompletely.

8. If the appliance is faulty, it should be repaired only by a qualified specialist. Never try to repair it yourself. This may inflict harm to your health and affect the warranty service of the appliance.

(!) To avoid injuries or property damage from overheating, fire, or explosion:

- Do not place the heater near furniture or inflammable things.
 - Do not dry clothes, towels, or any other materials using the heater. Do not use the appliance in rooms with much dust and many fine particles, which may affect operability of the appliance.
 - Do not use the heater near explosive or inflammable substances.
 - Do not leave the working appliance unattended for a long time.
 - Place the heater only on even and dry surfaces.
 - Poor contact between the heater power cord plug and an electric socket may result in overheating of the plug.
- IF NECESSARY, SURELY REPLACE OLD SOCKETS.
- For connection of the heater, use 220-230VAC 50Hz electric mains.
 - MAKE SURE THAT NO OTHER ELECTRIC APPLIANCES ARE PLUGGED IN THE ELECTRIC MAINS (FOR EXAMPLE, AN EXTENSION CORD), TO WHICH THE HEATER IS CONNECTED. CIRCUIT OVERLOADING MAY RESULT IN LIGHTING MALFUNCTIONS, WIRING FUSION, AND FIRE OCCURRENCE.
 - The heater power cord should not be pressed down by furniture or laid in places, where somebody may step on it.
 - The heater is not designed for commercial use. It is used only as an extra heating device.

Please take notice of this information without fail.

Delivery set:

- Fan heater - 1 pc
- User manual - 1 pc
- Warranty certificate - 1 pc
- Package - 1 pc

Control panel

	TFH T15NTK TFH T15NTU	TFH T15NTW TFH T15NTW.B
Power mode switch		
Heating temperature control (thermostat)		

Heating power
(TFH T15NTK/NTU)

- O - Off
- I - ~1000 W
- II - ~1500 W

Heating power
(TFH T15NTW/NTW.B)

- O - Off
- LO - ~1000 W
- HI - ~1500 W

Use

- Plug the power cord in a socket.
- Select the heating mode comfortable for you, putting the power mode switch to one of the positions indicated above (see fig. 4).
- Turn the thermostat to the maximum.

When the room temperature reaches the desired value, slowly turn the thermostat knob anticlockwise, until the heater is switched off. Now, the thermostat will maintain the set temperature, periodically switching the heater on/off. The appliance may incompletely cope with heating of the room, especially, in cold weather. In this case, turn the thermostat to a level somewhat higher than desired.

- The heater is equipped with an indicator lamp, which lights up, when the appliance is plugged in the electric mains and switched on. The indicator lamp extinguishes, when the thermostat switches the fan and heating element off. If you want to switch the heater off, put the switch to O (OFF) position and unplug the appliance from the mains.

**NOTES:**

Appearance of smell/smoke is possible at first use. Do not care, this means that an oil drop got onto the heating element during manufacturing. The drop will quickly evaporate and no smoke/smell will appear anymore.

Service, cleaning & maintenance

Before beginning of preventive cleaning, make sure that:

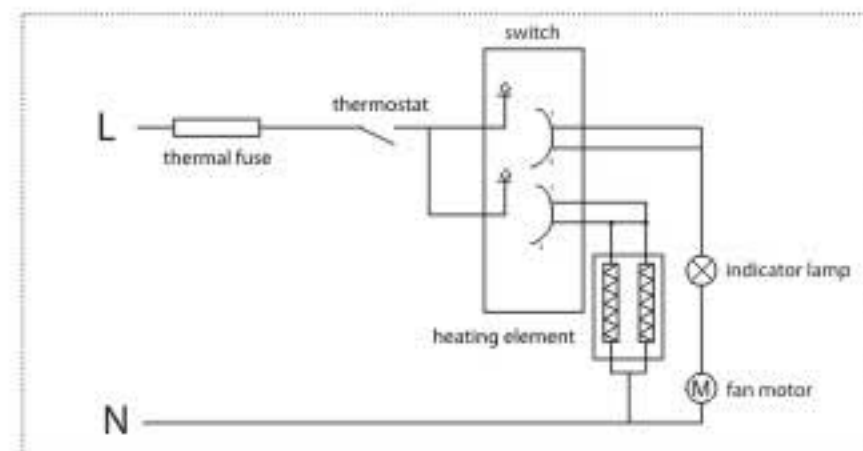
- The power mode switch is put to O (OFF) position and appliance is de-energized.
 - Disconnect the appliance from the electric mains, unplugging the power cord from the electric socket.
- Recommendations of regular cleaning:
- Disconnect the appliance from the electric mains,
 - Let the appliance cool down, and then wipe the body with slightly wet soft cloth.

Use of detergents including those containing abrasives is not recommended for cleaning. Exclude damage of the appliance surface with sharp objects (for example, abrasive paper, etc.).

Operation conditions

- Do not place the appliance onto unstable or uneven surfaces.
 - To avoid electric shock, do not insert/remove the power cord plug into/from the socket by wet hand, otherwise this may harm your health.
 - For normal operation of the appliance, the mains voltage should be sufficient in strict correspondence with the technical parameters indicated on the appliance.
 - The appliance should be placed strictly vertically.
- NEVER USE THE APPLIANCE IN HORIZONTAL OR INCLINED POSITIONS.

Schematic circuit diagram



TFHT15 NTW
TFHT15 NTW.B
TFHT15 NTU
TFHT15 NTK

fig. 5

If during operation of this product you encounter malfunctions in its operation, which you cannot correct, please contact the nearest official representative of TIMBERK HHA Company in your region or an authorized service center, addresses of which can be found in the warranty certificate or in website: www.timberk.ru.

The manufacturer reserves the right to modify the design, configuration, manufacturing technology, specifications, appearance, and color palette of the product without preliminary notification of customers in order to improve consumer and technical properties of the appliance.

The fan heater is not designed for uncontrolled use by children, elder, or disabled people. Operate the fan heater with care. Do not switch its modes hardly. Strictly follow the recommendations given in this User Manual. Children being near the fan heater should be attended by adults and never use the appliance as a game element.

timberk