

Изделие:

**KLUDI MEDI CARE**  
однорычажный смеситель  
на умывальник DN 8

Номер артикула:

34 113 05 24

Поверхность:

05 - хром

Описание изделия:

рычаг смесителя для больниц  
монтаж на одно отверстие  
регулировка открытия/закрытия воды по горизонтали  
класс расхода воды Z  
Care-аэратор M 24 x 1  
безопасный керамический картридж с ограничителем  
горячей воды  
система быстрого монтажа  
поворотный излив  
жесткая подводка 10 мм, класс шума I

Дополнительная информация:

Класс расхода воды Z:  
макс. расход воды до 9 л/мин. при давлении 3 бара

Класс шума I:  
макс. 20 дБ при давлении 3 бара

Фото продукта



Размеры

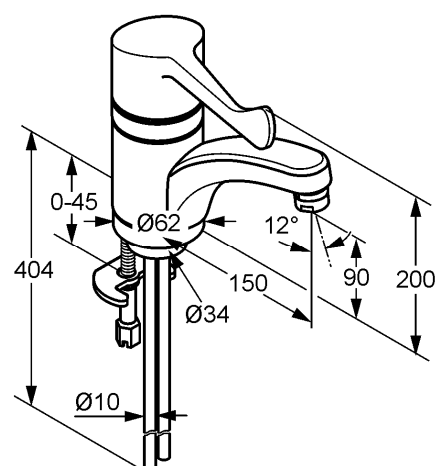


График расхода воды

