

**ARTICOLO / Item**  
**Artículo / Article**

**02540/1**

**VARIANTI / Other versions**  
**Otras opciones / Autres options**

**02540/1R**

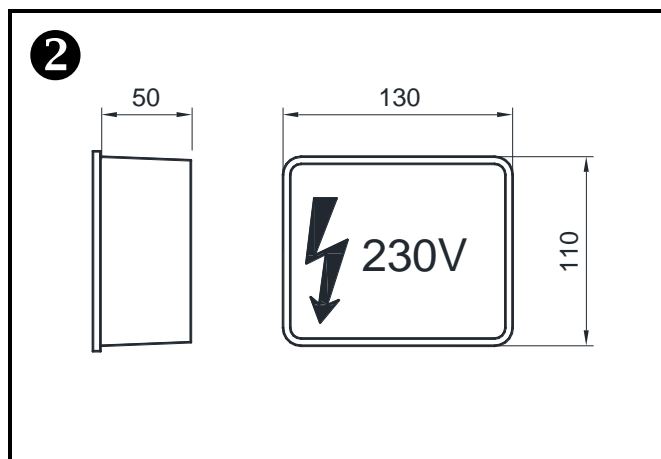
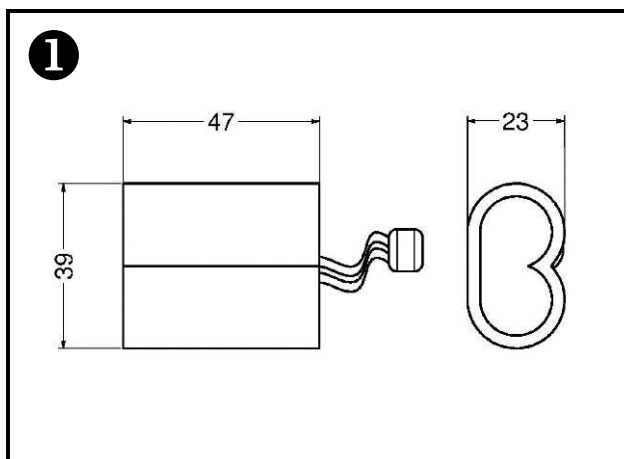
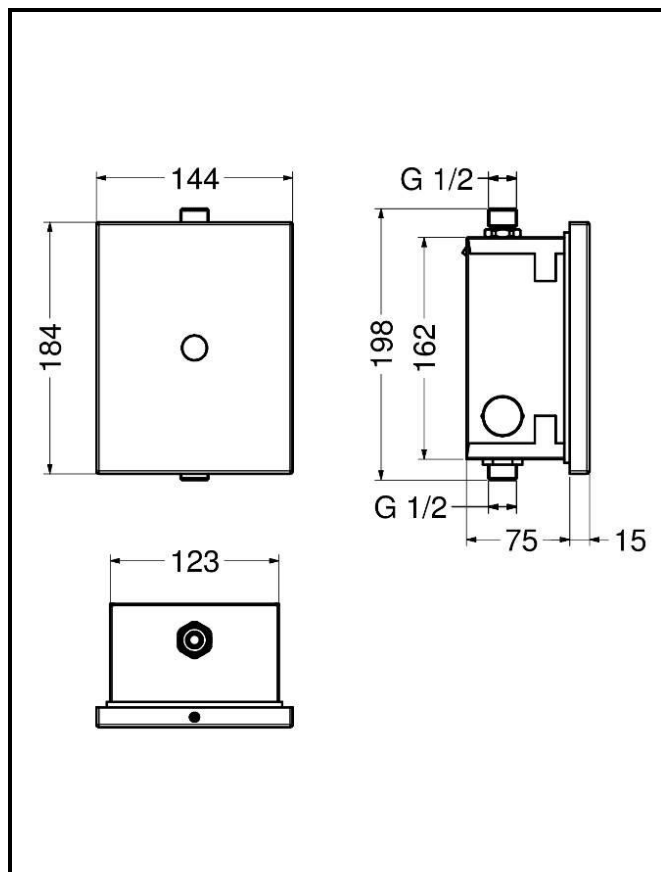
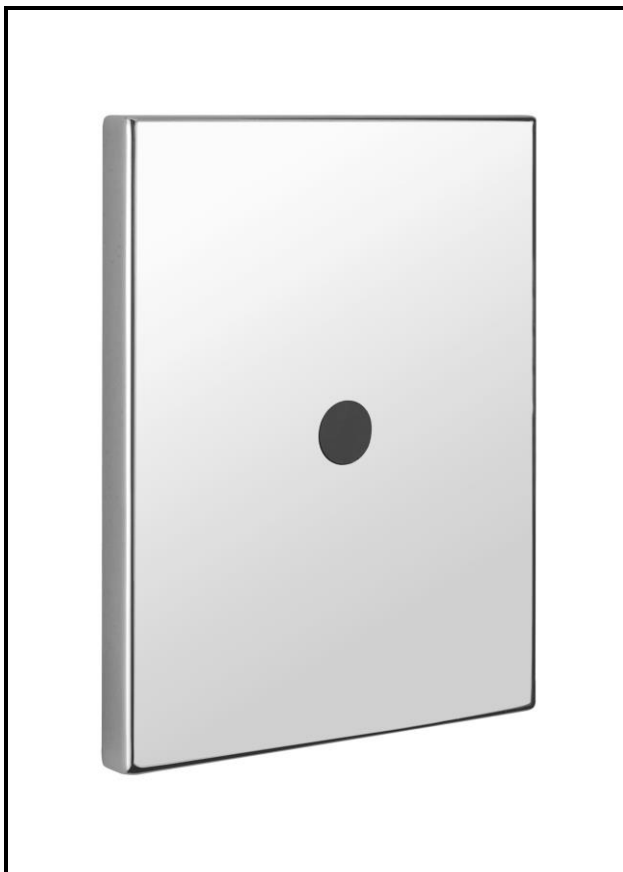
R1


*Rubinetto elettronico per doccia da incasso serie STYLE con alimentazione a batteria*

*STYLE series concealed wall mounted shower tap operated by infrared, powered by batteries*

*Grifo mural con sensor infrarrojos para ducha colección STYLE empotrado, alimentación con batería*

*Robinet mural encastré à détection infrarouge série STYLE pour douche, alimentation à piles*



**IT** 

**COMPOSIZIONE**

- Scatola incasso in acciaio inox
- Piastra copertura in acciaio inox AISI 304 lucido con viti a scomparsa
- Elettrovalvola bistabile 6V
- Batteria al litio 6V CRP2

**CARATTERISTICHE FUNZIONALI**

**Portata:** 8 l/min (c/limitatore)

**Pressione di alimentazione:** Min 1 – max 8 bar

**Temperatura di alimentazione:** 5 – 70 °C

**Alimentazione elettrica:** Batteria al litio 6V (inclusa) ❶

**Durata stimata batteria:** 220.000 operazioni


**Attivazione:** Sensore ad infrarossi modalità ON/OFF: apertura e chiusura dell'acqua comandata posizionando la mano a 3-8 cm dal sensore

**Blocco antivandalo:** Chiusura automatica dopo 60 secondi di erogazione continua

**Blocco batteria scarica:** Led indicatore di batteria scarica: in caso di batteria scarica il rubinetto viene bloccato chiuso

**VARIANTI**

**- 02540/1R** Con alimentatore di rete 230V in scatola di derivazione da incasso (130x110x50 mm) ❷

**EN** 

**COMPOSITION**

- Stainless steel box
- Stainless steel AISI 304 polished cover plate with hidden vandal proof screws
- Bi-stable solenoid valve
- 6V CRP2 lithium battery

**OPERATING CHARACTERISTICS**

**Flow rate:** 8 l/min (w/flow regulator)

**Operating pressure:** Min 1 – max 8 bar

**Water inlet temperature:** 5 – 70 °C

**Power supply:** Lithium battery 6V (included) ❶

**Battery life cycles:** 220.000 cycles


**Activation:** Infra-red sensor in ON/OFF mode: opening and closing of the water by putting the hand at 3-8 cm from the sensor

**Vandal proof safety:** Self-closing after 60 seconds of continuous flow

**Low battery safety:** Exhausted led indicator: in case of exhausted battery the tap is kept closed

**OTHER VERSIONS**

**- 02540/1R** Main powered 230V in dedicated concealed junction box (130x110x50 mm) ❷

**ES** 

**COMPOSICIÓN**

- Caja empotrada en acero inox
- Plancha cobertura en acero inox AISI 304 lustroso con tornillos antivandálicos non visibles
- Electroválvula biestable 6V
- Batería al litio 6V CRP2

**CARACTERÍSTICAS FUNCIONALES**

**Caudal:** 8 l/min (c/limitador de caudal)

**Presión de alimentación:** Min 1 – max 8 bar

**Temperatura de alimentación:** 5 – 70 °C

**Alimentación eléctrica:** Batería al litio 6V (en dotación) ❶

**Duración estimada batería:** 220.000 operaciones


**Activación:** Sensor a infrarrojos en modalidad ON/OFF: apertura y cierre del agua colocando la mano a 3-8 cm desde el sensor

**Bloqueo antivandálico:** Cierre automático después de 60 segundos de descarga continua

**Bloqueo batería descargada:** Led indicador de batería descargada: en caso de batería descargada el grifo se bloquea cerrado

**OTRAS OPCIONES**

**- 02540/1R** Con alimentador de red 230V en caja empotrada (130x110x50 mm) ❷

**FR** 

**COMPOSITION**

- Boîte encastrée en acier inoxydable
- Plaque de couverture en acier inoxydable AISI 304 lustrée avec vis anti vandalisme non visibles
- Solénoïde bistable 6V
- Batterie Lithium 6V CRP2

**CARACTÉRISTIQUES FONCTIONNELLES**

**Débit:** 8 l/min (avec limiteur de débit)

**Pression d'alimentation:** Min 1 – max 8 bar

**Température d'alimentation:** 5 – 70 °C

**Alimentation électrique:** Batterie lithium 6V (incluse) ❶

**Durée estimée batterie:** 220.000 opérations

**Activation:** Capteur infrarouge en mode ON/OFF: ouverture et fermeture de l'eau en plaçant la main à 3-8 cm du capteur

**Système de blocage anti-vandalisme:** Fermeture automatique après 60 sec. d'écoulement de l'eau continu

**Système de blocage batterie déchargée:** Led indicateur de batterie déchargée: si la batterie est déchargée, le robinet s'arrête

**AUTRES OPTIONS**

**- 02540/1R** Avec alimentateur extérieur 230V en boîte encastrée (130x110x50 mm) ❷