

Умывальник - MEM

Смеситель для умывальника однорычажный без сливного гарнитура - платина матовая  
 Артикульный номер: 33 521 782-06

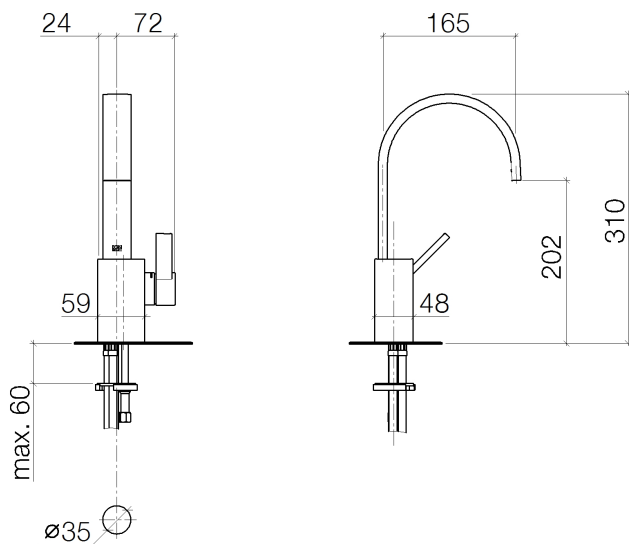


- вылет 165 мм
- неподвижный излив
- прямоугольная обогащенная воздухом струя
- высота смесителя 310 мм
- высота до аэратора 202 мм
- диаметр сверлёного отверстия 35 мм
- 2х напорный шланг М 10 х 1 ввинченный, испытанный на герметичность
- расход макс. 5,7 л/мин
- не содержит свинца
- Группа смесителей согл. DIN 4109: 1
- (ADA)



платина матовая

размерный чертеж



Все величины в мм / дюймах = мм x 0,0394