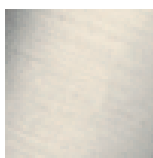


Умывальник - MEM

Смеситель для умывальника однорычажный без сливного гарнитура - платина матовая
 Артикульный номер: 33 521 782-06

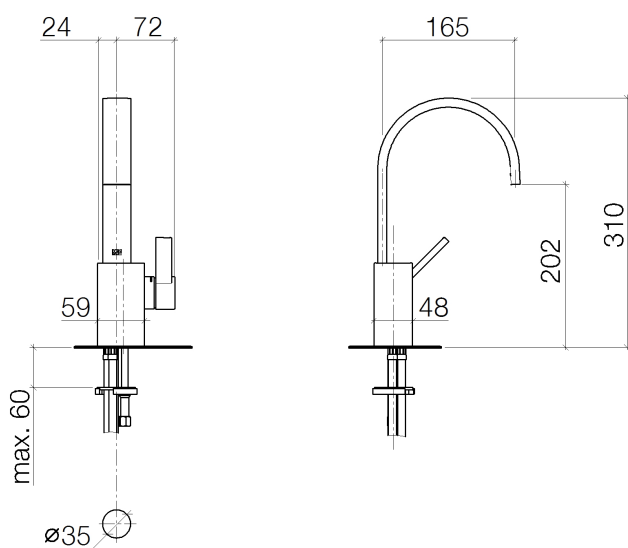


- вылет 165 мм
- неподвижный излив
- прямоугольная обогащенная воздухом струя
- высота смесителя 310 мм
- высота до аэратора 202 мм
- диаметр сверлёного отверстия 35 мм
- 2х напорный шланг М 10 х 1 винченнный, испытанный на герметичность
- расход макс. 5,7 л/мин
- не содержит свинца
- Группа смесителей согл. DIN 4109: 1
- (ADA)



платина матовая

размерный чертеж



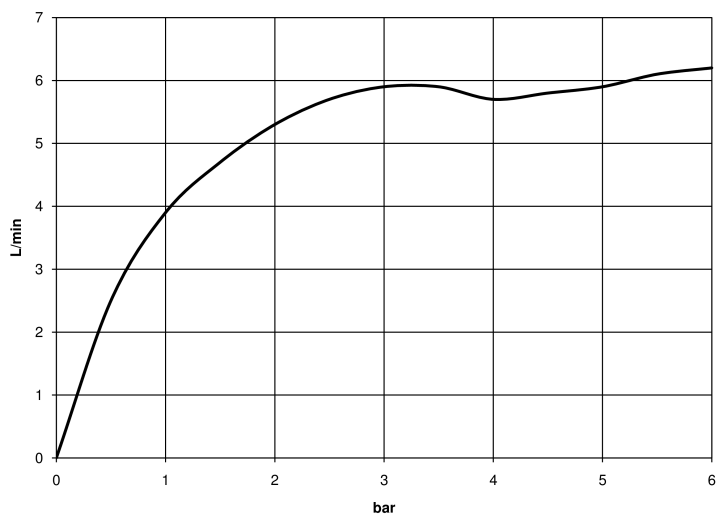
Все величины в мм / дюймах = мм x 0,0394

Умывальник - MEM

Смеситель для умывальника однорычажный без сливного гарнитура - платина матовая

Артикулльный номер: 33 521 782-06

график расхода



Умывальник - MEM

Смеситель для умывальника однорычажный без сливного гарнитура - платина матовая

Артикульный номер: 33 521 782-06

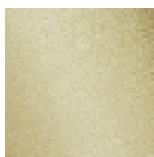
Другие варианты поверхностей



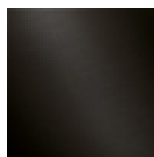
хром
33 521 782-00



платина
33 521 782-08



латунь сатинированная
33 521 782-28



Dark Platinum matt
33 521 782-99

Другие поверхности по запросу (x-tra Service)