

TEAM bollard

Design by
Marco Acerbis

IT Istruzioni di montaggio

EN Assembly instructions

DE Instructions de montage

FR Montageanleitung

ES Instrucciones de montaje

عربي

شرح التركيب



More details at:
platek.eu/TEAM

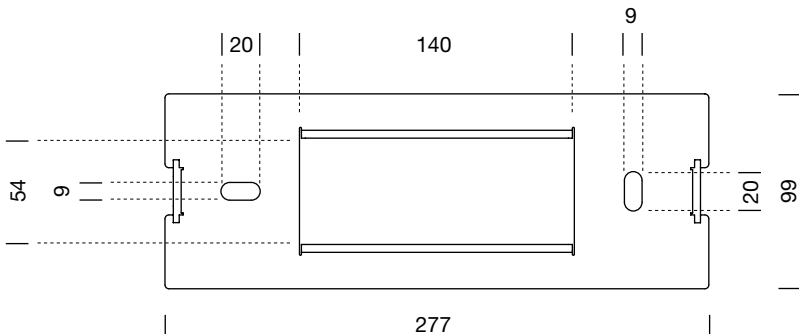


Platek®

TECHNICAL DATA

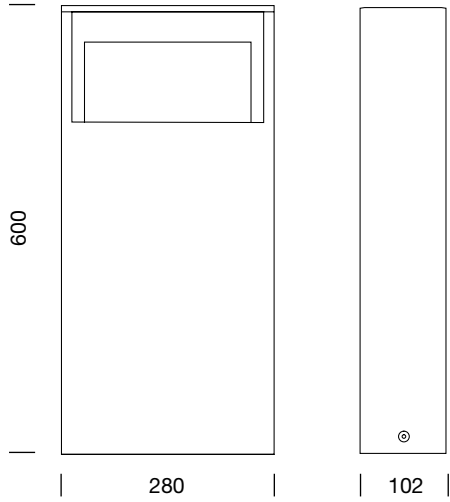
TEAM bollard - IP 65 - IK 10

| Categoria Category Kategorie Catégorie Categoria | Classe Class Schutzklasse Classe Clase | Alimentazione Power supply Versorgung Alimentation Alimentación | الصفء | الفئة | مصدر الطاقة |
|--|--|---|-------|-------|-------------|
| 16W - TEAM bollard | ⊕ | 220-240V 50/60Hz | | | |
| 32W - TEAM bollard | ⊕ | 220-240V 50/60Hz | | | |

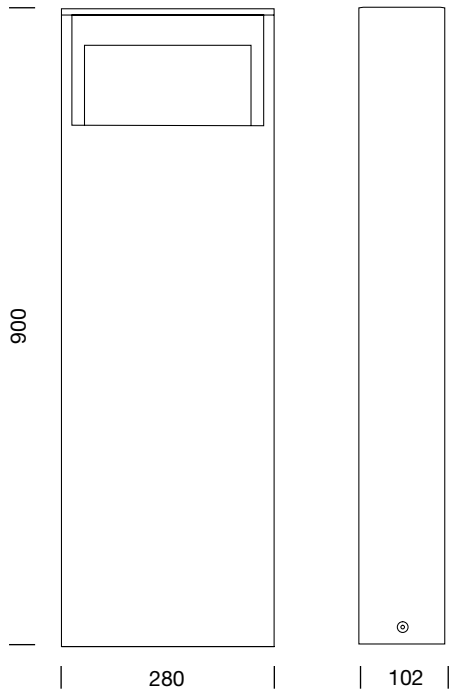


TECHNICAL DATA

TEAM bollard H. 600



TEAM bollard H. 900



TECHNICAL INFORMATION



- IT** ATTENZIONE: Accertarsi che le linee siano protette da sovra tensioni.
- EN** CAUTION: Make sure that the lines are protected from over-voltage.
- DE** ACHTUNG: Es ist sicherzustellen, dass die Netzleitungen gegen Überspannungen geschützt sind.
- FR** ATTENTION: Assurez-vous que les lignes sont protégées contre les surtensions.
- ES** PRECAUCIÓN: Asegúrese de que las líneas estén protegidos contra la sobretensión.
- عربي** انتبه: تأكد من أن تكون الشبكات محمية من فروط الجهد

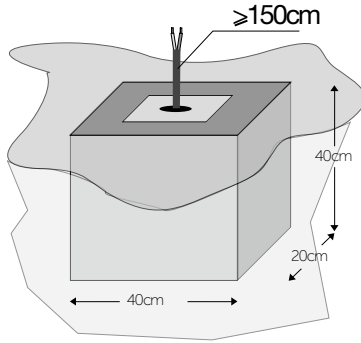


- IT** ATTENZIONE: Pericolo di lesioni agli occhi! Non fissare lo sguardo sulla sorgente di luce attiva. Modulo LED: gruppo di rischio 2. Posizionare l'apparecchio in modo che, ad una distanza inferiore a 0.4 m, non ci si possa aspettare che vi si fissi lo sguardo a lungo.
- EN** CAUTION: Risk of eye damage! Do not stare into the active light source. LED module: risk group 2. Position the luminaire so that looking for a longer period of time into the luminaire at a distance closer than 0.4 m is not expected.
- DE** ACHTUNG: Gefahr von Augenschädigungen! Starren Sie nicht in die aktive Lichtquelle. LEDModul: Risikogruppe 2. Positionieren Sie die Leuchte so, dass ein längeres IndieLeuchte-starren in einem geringeren Abstand als 0.4 m nicht zu erwarten ist.
- FR** ATTENTION: Risques de lésions oculaires ! Évitez de regarder dans la source de lumière active. Module LED : groupe de risques 2 Positionnez le luminaire afin d'éviter d'y regarder longtemps à une distance inférieure à 0,40 m.
- ES** ATENCIÓN: Peligro de daños oculares! No mire fijamente a la fuente de luz activa. Módulo LED: grupo de riesgo 2. Posicione la luminaria de tal manera que no se debe esperar que alguien mire fijamente durante un periodo elevado a la luz de la luminaria a una distancia menor de 0.4 m.
- عربي** مجموعة الخطر 2. ضع LED: تنبيه: خطر إصابة العين! لا تحديق في مصدر الضوء النشط. وحدة المصباح بحيث لا تتوقع التحديق فيه لفترة طويلة على مسافة أقل من 0.4 متر

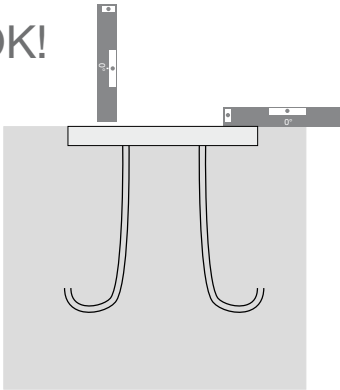


- IT** Si sconsiglia l'accensione dell'apparecchio durante le ore diurne con forte irraggiamento solare.
- EN** We do not recommend switching on the fitting during the day with strong solar radiation.
- DE** Es wird empfohlen, LED-Leuchten tagsüber bei direkter Sonneneinstrahlung auf keinen Fall in Betrieb zu nehmen.
- FR** Nous déconseillons d'allumer l'appareil pendant la journée avec un fort rayonnement solaire.
- ES** No se recomienda encender el aparato durante las horas diurnas con fuerte radiación solar.
- عربي** لا ينصح بتشغيل الجهاز خلال ساعات النهار التي تزداد فيها إشعاعات الشمس

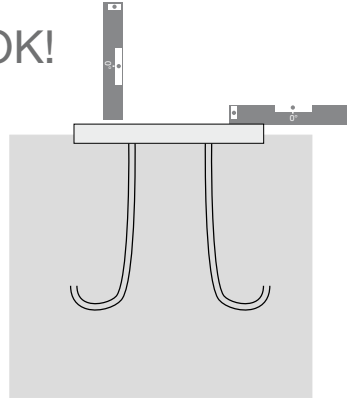
INSTALLATION



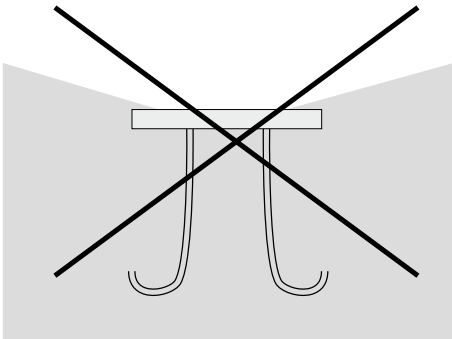
OK!



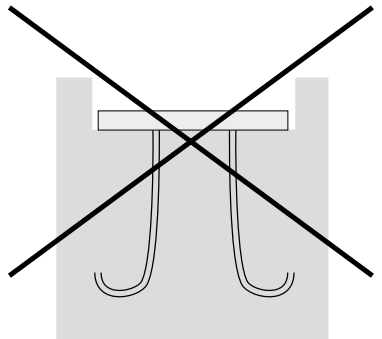
OK!



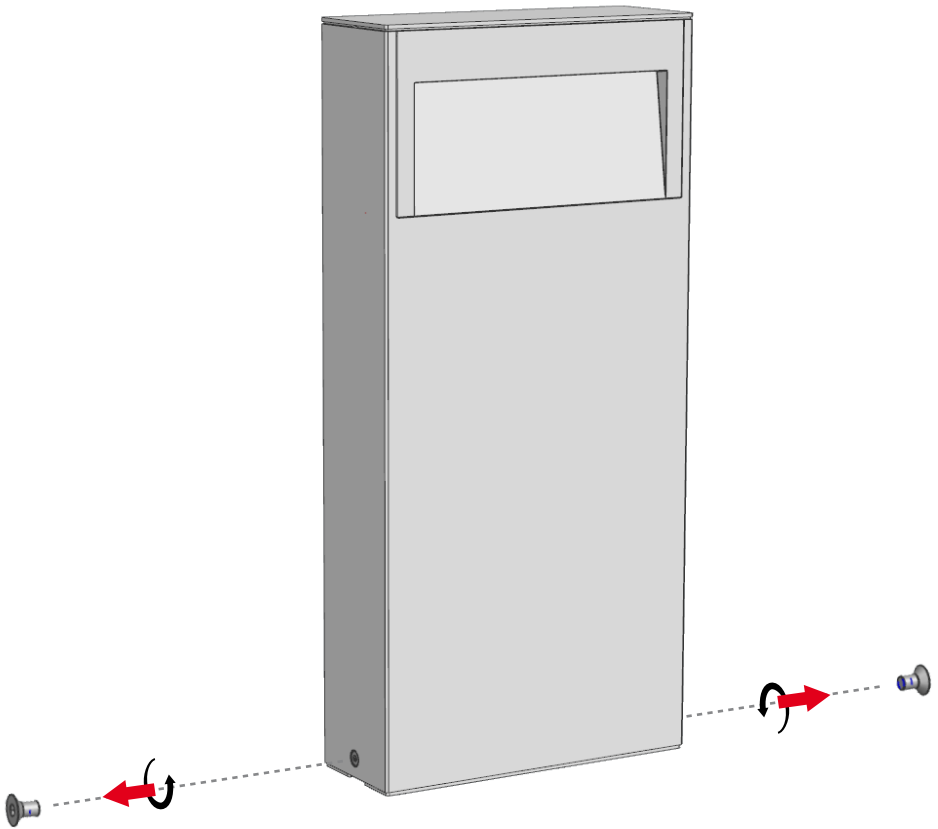
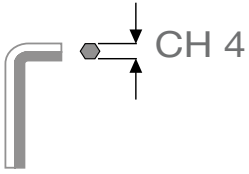
NO!



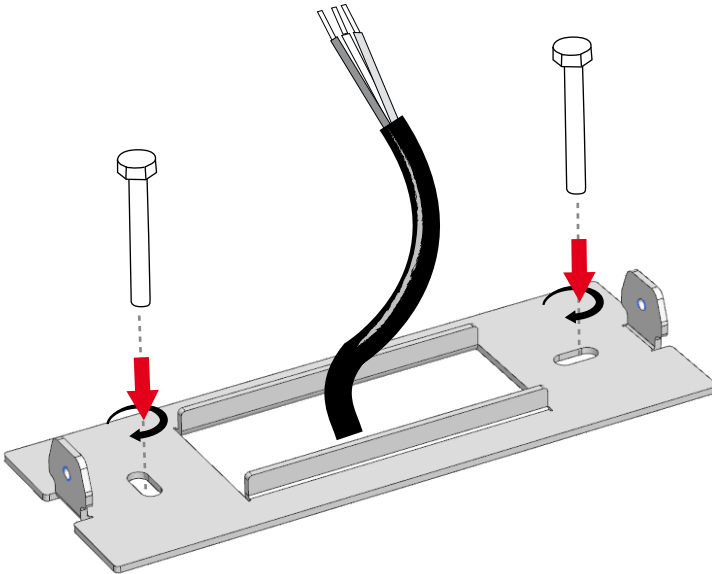
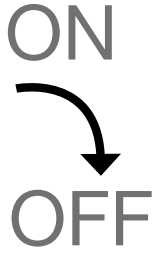
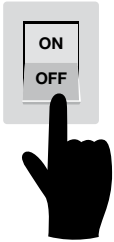
NO!



INSTALLATION



INSTALLATION



INSTALLATION



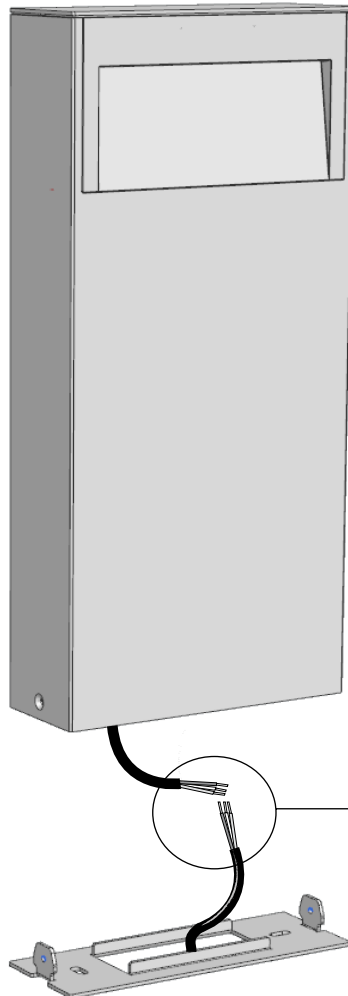
| | |
|------|-------------------------|
| IT | Collegamento elettrico |
| EN | Electric connection |
| DE | Elektrischer Anschluss |
| FR | Raccordement électrique |
| ES | Conexión eléctrica |
| عربي | الربط الكهربائي |

| | |
|------|--------------------------|
| IT | Connettore fornito |
| EN | Connector supplied |
| DE | Kabelverbinder inklusive |
| FR | Connecteur fourni |
| ES | Conector suministrado |
| عربي | موصول مزود |

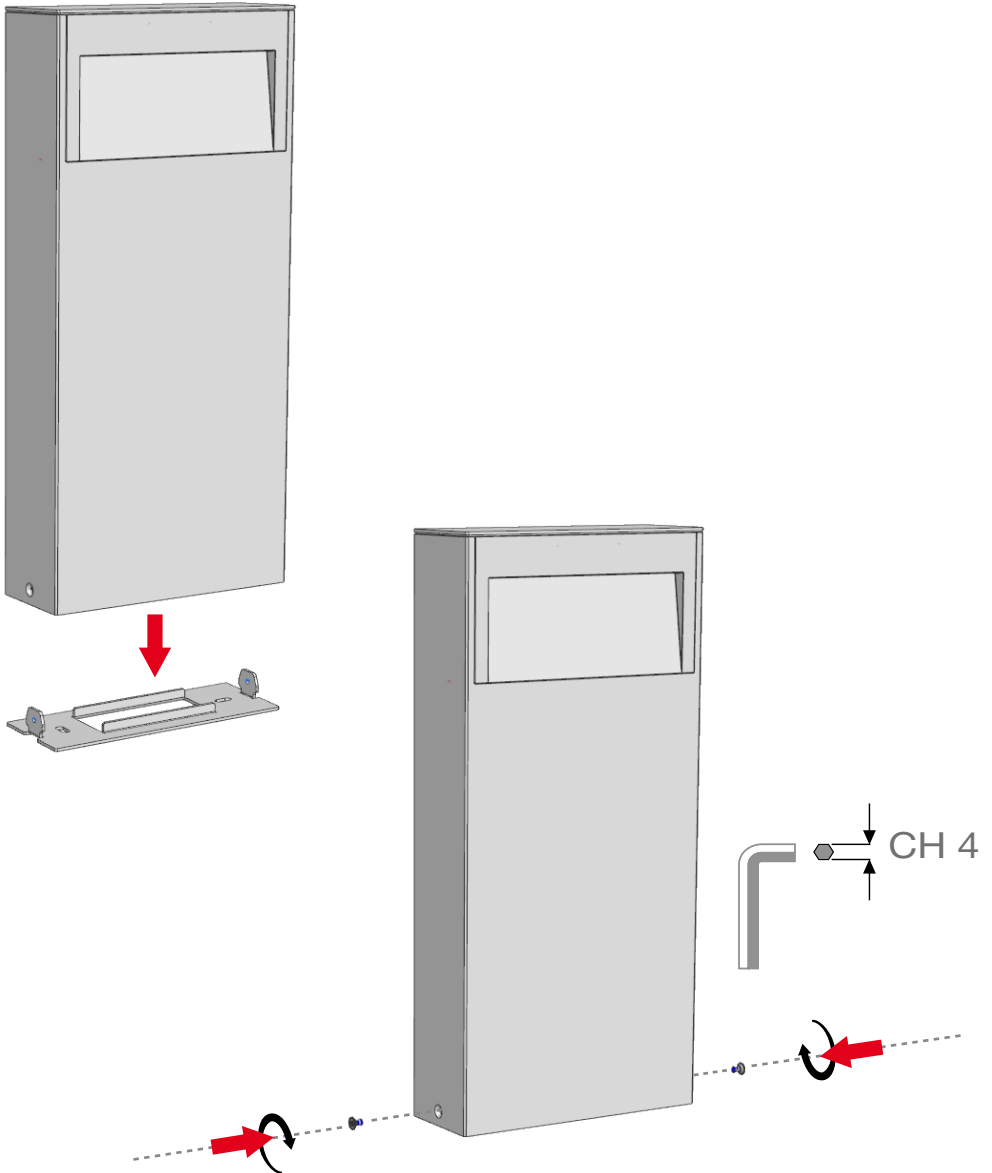
YES



NO

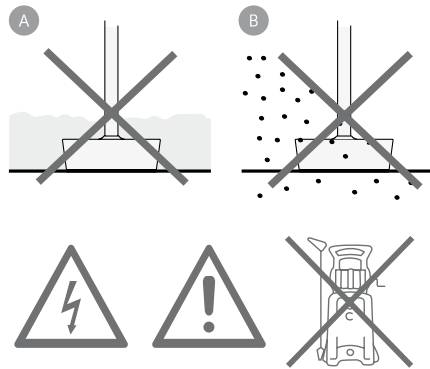


INSTALLATION



AVVERTENZE

- L'installazione e la messa in funzione devono essere eseguite esclusivamente da personale qualificato.
- Eseguire lavori agli apparecchi esclusivamente a tensione nulla.
- Effettuare il collegamento alla rete seguendo le normative d'installazione vigenti.
- Non rimuovere il cavo di alimentazione.
- Il cavo flessibile esterno di questo apparecchio non può essere sostituito; se il cavo è danneggiato, l'apparecchio deve essere distrutto.
- La connessione alla rete deve essere con morsetti a vite certificati, 250V, 3 x 2,5 mm², 3 x 1,5 mm², 2 x 2,5 mm² o 2x1,5 mm², in scatola di derivazione con grado di protezione IP 68.
- Utilizzare l'apparecchio solo con vetro completo.



Tutte le parti dei prodotti direttamente a contatto con il terreno non devono mai essere ricoperte dal terreno stesso (A) o venire a contatto con sostanze chimiche aggressive (es. fertilizzanti, diserbanti, calce) (B). Pulire periodicamente le parti ricoperte da accumoli di terriccio.

Se il cavo flessibile di questo apparecchio viene danneggiato, può essere sostituito esclusivamente dal costruttore, dal nostro servizio di assistenza, o da personale qualificato equivalente, al fine di evitare pericoli.

Apparecchiatura elettronica sensibile alle sovratensioni. L'installazione di un dispositivo di protezione dalle sovratensioni sull'impianto elettrico, attenua l'intensità di questi fenomeni proteggendo gli apparecchi dal rischio che vengano danneggiati.

Si sconsiglia l'accensione dell'apparecchio durante le ore diurne con forte irraggiamento solare.

Il modulo LED contenuto in questo apparecchio di illuminazione può essere sostituito esclusivamente dal costruttore. Per un'eventuale sostituzione, si prega di contattare il proprio rivenditore.

Non utilizzare idropulitrici.

OGNI MODIFICA DELL'APPARECCHIO È PROIBITA SENZA PREVIA AUTORIZZAZIONE!

La sicurezza dell'apparecchio è garantita solo rispettando le normative europee del settore elettrico e le istruzioni contenute in questa scatola; pertanto è necessario conservarle. Il rispetto di queste istruzioni è fondamentale per il corretto funzionamento dell'apparecchio e dell'impianto. L'installazione deve essere fatta da personale qualificato. Non utilizzare lampade di potenza superiore al limite indicato. Togliere la tensione prima di eseguire le operazioni di manutenzione.

RACCOMANDAZIONI GENERALI PER LA MANUTENZIONE

Per tutti gli apparecchi di illuminazione al di là della classe di appartenenza e del tipo di utilizzo deve essere effettuata a cadenza programmata la manutenzione dell'installazione che deve prevedere almeno le seguenti operazioni: • Pulire periodicamente gli apparecchi per rimuovere gli accumuli di sporco che si possono depositare sulle griglie e nella testa delle viti seguendo le ulteriori indicazioni riportate sulle istruzioni di montaggio allegate con ogni apparecchio; • Verificare il serraggio delle viti che fissano le varie parti dell'apparecchio (cornice vetro, vano di ingresso cavo, ecc.); • Verificare l'integrità di tutti i pressacavi e dei cavi. Verificare il serraggio dei pressacavi; • Per gli apparecchi in classe I verificare il serraggio del filo di terra all'apparecchio; il morsetto non deve presentare allentamento né ossidazione o danni di qualsiasi tipo. Se il caso serrare a fondo la vite del morsetto; • Per gli apparecchi in classe II verificare eventuali involucri plastici/isolanti, allo scopo di individuare eventuali danni agli isolamenti; • Verificare l'integrità e l'elasticità delle guarnizioni, che non devono risultare: Secche, Pizzicate, Interrotte o Danneggiate; • Verificare l'integrità dello schermo in vetro o plastico. Sostituirlo in caso di rottura o danneggiamento; • Verificare l'eventuale accumulo di umidità all'interno dell'apparecchio o della cassaforma; • Non utilizzare liquidi/sostanze aggressive e/o acidi (sgrassanti, anticalcare, etc.); • I componenti interni come l'alimentatore, il trasformatore, la morsetteria, ecc. non devono presentare segni consistenti di ruggine o di ossidazione. La presenza di tali segnali indica una possibile penetrazione di acqua all'interno dell'apparecchio. In caso di componenti danneggiati essi vanno sostituiti prima di rimettere in servizio l'apparecchio utilizzando solo ricambi originali. Si consiglia di effettuare controlli ad ogni sostituzione di lampada o almeno ogni anno scegliendo il periodo più breve in relazione al tipo di impianto.

Nel caso in cui PLATEK SRL dia il consenso al reso di apparecchi per il controllo, essi dovranno essere resi senza essere smontati (aprire solo l'anello superiore per la rimozione dalla cassaforma, ove necessario). La scatola di cablaggio NON DEVE essere aperta; il pressacavo non deve essere toccato; deve essere lasciato un pezzo di cavo di alimentazione di 10-20 cm. uscente dalla scatola di cablaggio/giunzione stagna.

DIRETTIVA 2002/96/CE

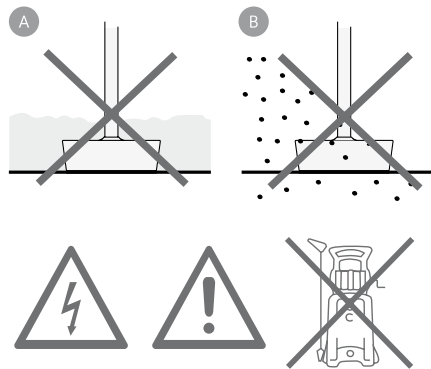
(Rifiuti di Apparecchiature Elettriche ed Elettroniche - RAEE)

**INFORMAZIONI AGLI UTENTI:**

L'etichetta con il cassonetto barrato presente sul prodotto indica che il prodotto non deve essere smaltito tramite la procedura normale di smaltimento dei rifiuti domestici. Per evitare eventuali danni all'ambiente e alla salute umana separare questo prodotto da altri rifiuti domestici in modo che possa venire riciclato in base alle procedure di rispetto ambientale. Per maggiori dettagli sui centri di raccolta disponibili, contattare l'ufficio governativo locale o il rivenditore del prodotto.

WARNINGS

- Installation and start-up must be carried out by qualified personnel only.
- Carry out operations on device only with device disconnected from power supply.
- Connect to mains following the installation regulations in force.
- Do not remove power cable.
- The external flexible cable of this device cannot be replaced; if damaged, the device must be destroyed.
- Connection to the mains must be performed with certified screw connectors, 250V, 3 x 2.5 mm², 3 x 1.5 mm², 2 x 2.5 mm² or 2 x 1.5 mm², in branch box with protection level IP 68.
- Use the device only with a complete glass.



All parts of products in contact with soil (post bases, etc.) must not be covered by soil (A) or must not be in contact with aggressive chemical elements (ex. fertilisers, herbicides, lime) (B). Clean periodically the parts near ground in order to remove possible soil heap on bases or screw heads.

If the flexible cable of this appliance is damaged, it can only be replaced by the manufacturer, our service, or equivalent qualified personnel in order to avoid a hazard.

Electronic equipment sensitive to voltage surges. The installation of a protection device against overvoltages on the electrical system attenuates the intensity of these phenomena protecting apparatus from the risk of damage.

We do not recommend switching on the fitting during the day with strong solar radiation.

The LED module contained in this luminaire shall only be replaced by the manufacturer. For further informations, please contact your supplier.

Do not use water high pressur cleaners.

ANY MODIFICATION TO THIS FITTING IS FORBIDDEN WITHOUT AUTHORIZATION!

The safety of the fitting is guaranteed only respecting the electrical European norms and the mounting instructions in this box; therefore it is important to conserve them. The respect of these instructions is very important for the fitting and the main line life. Installation should be carried out by a suitable qualified person in accordance with good electrical practice and appropriate national wiring regulations. Do not use lamps with higher power than indicated.

GENERAL MAINTENANCE RECOMMENDATIONS

A scheduled maintenance programme must be carried out on the installation and the fittings regardless of their IP rating or application - these must include the following operations: • Clean the fittings from dirt that may be deposited on the protection grills and in the heads of the screws by following the installation instructions attached to each fitting; • Check that the screws are not loose on the various components of the luminaire (glass frame, cable entry, ...); • Check each cable gland, and cable for damage and that the cable gland has not come loose, • For each Isolation Class 1 fitting check that the earth cable has not come loose. The clip must not show signs of oxidation, damage or become loose; • For class 2 fittings check any eventual plastic / isolating covering in order to verify any damage; • Check that all the seals are in good condition and that they are not dry, damaged or split; • Check the glass or plastic screen for damage and replace if required; • Check for water inside the luminaire's housing and its recessing box; • Do not use aggressive liquids/substances and/or acids degreasers, water softener and so on...). The internal components such as the ballasts, transformers, washers and screws must not show clear signs of oxidation or rust. Clear traces of rust and oxidation will indicate the presence of water inside the luminaire. In case of damage the components must be replaced by original components and spare parts before using the fitting. We also recommend to check the fitting each time the lamp is replaced or at least once a year or within the prescribed maintenance schedule period depending on the type of installation.

If PLATEK SRL agrees to receive back some fittings for laboratory testing, they **MUST NOT BE DISASSEMBLED**. If necessary remove only the upper ring, to remove the fitting from its recessing box. The connection box, where the wiring to the terminal block is done, must not be opened and you must cut the cable around 10-20 cm from the connection box.

DIRECTIVE 2002/96/CE

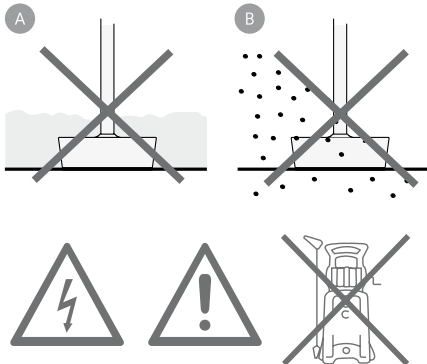
(Waste Electrical and Electronic Equipment - WEEE)

**INFORMATION FOR USERS:**

The crossed out wheeled bin label that can be found on your product indicates that this product should not be disposed of via the normal household waste stream. To prevent possible harm to the environment or human health please separate this product from other waste streams to ensure that it can be recycled in an environmentally sound manner. For more details on available collection facilities, please contact your local government office or the retailer where you purchased this product.

ACHTUNG

- Die Montage und der elektrische Anschluss dürfen nur von entsprechend qualifizierten Fachkräften durchgeführt werden.
- Arbeiten an der Leuchte dürfen nur im spannungsfreien Zustand durchgeführt werden.
- Netzanschluss entsprechend den Anforderungen der Errichtungsbestimmungen durchführen.
- Die Netz-zuleitung darf nicht entfernt werden.
- Die werksseitig vormontierte Netz-Zuleitung kann im Falle von Beschädigung nicht bauseitig ersetzt werden. Die Netz-Zuleitung muss für die Verlegung im Erdreich zugelassen sein.
- Es sind zertifizierte Schraubklemmen 250V, 3 x 2,5 mm², 3 x 1,5 mm² oder 2 x 1,5 mm² und Abschluss- bzw. Abzweigdosen der Schutzart IP 68 zu verwenden.
- Leuchte nur mit unbeschädigter Scheibe betreiben.



Die Teile des Produkts, die mit dem Boden nebeneinander stehen (wie Sockel vom Mast), müssen mit dem Boden nie gedeckt sein (A) oder dürfen nicht mit dem erdreich oder aggressiven chemischen Stoffen (z.B. Dünger, Unkrautvernichter, Kalk) in Berührung kommen (B). Putzen Sie periodisch diese Teile vom Bodenmasse.

Wenn die flexible Anschlussleitung dieses Gerätes beschädigt ist, kann es nur durch den Hersteller, unseren Service oder gleichwertige Fachpersonal, um eine Gefahr zu vermeiden ersetzt werden.

Elektronische Geräte empfindlich auf Überspannungen. Der Einbau einer Schutzleinrichtung gegen Überspannungen in elektrischen System dämpft die Intensität dieser Phänomene Vorrichtung zum Schutz vor der Gefahr einer Beschädigung.

Es wird empfohlen, LED-Leuchten tagsüber bei direkter Sonneneinstrahlung auf keinen Fall in Betrieb zu nehmen.

Das LED-Modul in dieser Leuchte enthalten darf nur vom Hersteller ersetzt werden. Für weitere Informationen, wenden Sie sich bitte an Ihren Lieferanten.

Hochdruckreiniger benutzung ist verboten.

JEDE UNBEGREIFTE ÄNDERUNG AN DIESER LEUCHE IST VERBOTEN!

Die Sicherheit der Leuchte ist nur bei Einhaltung der europäischen Normen und der in dieser Packung enthaltenen Montageanleitungen gewährleistet. Diese sind daher sorgfältig aufzubewahren. Diese Anweisungen sind daher unbedingt einzuhalten, um die Funktionsfähigkeit dieser Leuchte und der Beleuchtungsanlage sicherzustellen. Bitte sorgfältig aufbewahren.

Keine Lampen höherer Leistung als angegeben verwenden. Diese Leuchte muss fachmännisch installiert werden. Vor Wartungsarbeiten die Leuchte vom Netz trennen.

GENERELLE WARTUNGSEMPFEHLUNGEN

Ein geplantes Wartungsprogramm sollte für die Installation einer jeden Beleuchtungsanlage, unabhängig von der IP Schutzart oder Anwendung ausgearbeitet werden. Dabei sind die folgenden Punkte unbedingt durchzuführen: • Reinigen Sie die Leuchten von Schmutz, der sich in allen Bereichen abgesetzt haben könnte. Berücksichtigen Sie dabei auch die Schraubköpfe sowie die Komponenten des Zubehörs, wie z. B. Schutzgitter gemäß den Angaben der im Lieferumfang beigefügten Montageanleitung; • Stellen Sie sicher, dass sich Befestigungsschrauben an der Leuchte selbst oder an Zubehörteilen nicht gelöst oder gelockert haben (z.B. auch an Abdeckgläsern oder Kabeleinführungen); • Überprüfen Sie die Kabeleinführung auf festen Sitz und sämtliche Zuleitungen auf mögliche Verletzungen des Schutzmantels; • Bei Leuchten der elektrischen Schutzklasse I ist sicherzustellen, dass die Erdungsleitung fest sitzt. Die Erdungslaschen selbst dürfen keine Spuren von Korrosion aufweisen; • Bei Leuchten der elektrischen Schutzklasse II sind alle Plastikteile der doppelten Isolierung auf Brüche oder mögliche Verletzungen zu überprüfen; • Prüfen Sie sämtliche Formdichtungen auf Funktion und äußere Erscheinung bezüglich Versprödung, Austrocknung oder Zersplitterung; • Prüfen Sie die Abdeckungen auf Risse oder Bruch und Ersetzen Sie diese im Schadensfall; • Prüfen Sie die Leuchten- und Eingießgehäuse auf Wassereintritt; • Verwenden Sie keine aggressiven und/oder säurehaltigen Flüssigkeiten/Substanzen (Fettlöser, Kalkentferner usw.). Sämtliche sich in der Leuchte befindenden Komponenten wie Vorschalt- oder Netzgeräte, Unterleg- oder Zahnscheiben dürfen keine Anzeichen von Rost oder Oxidation aufweisen. Diese Anzeichen signalisieren eindeutig, dass sich Feuchtigkeit innerhalb der Leuchte befindet. Sollten Komponenten innerhalb der Leuchte defekt oder gebrochen sein, so müssen sie durch Original Ersatzteile fachgerecht ersetzt werden, bevor die Leuchte in Betrieb gehen kann. Wir empfehlen weiterhin, die Leuchte je nach Anwendungsfall und Installationsart auf den termingerechten Leuchtmittelwechsel bei der Wartungsarbeit zu überprüfen und die vorgegebenen Intervalle der Leuchtmittel Lieferanten einzuhalten.

Wenn PLATEK SRL der Rücksendung von Leuchten zwecks Prüfung zustimmt, diese bitte vorher nicht zerlegen. Wenn nötig, nur den oberen Ring entfernen, um die Leuchte aus dem Einbaugeschäube zu nehmen. Nicht den Anschlusskasten und die Verschraubung öffnen, das Kabel in 10-20 cm Abstand von der Anschlussdose durchtrennen.

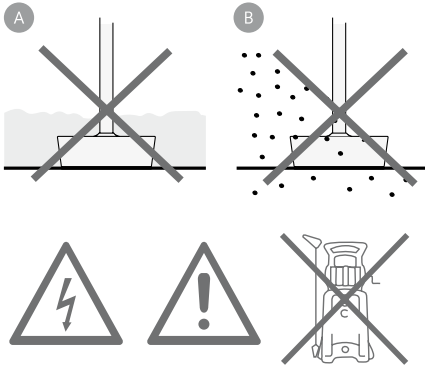
RICHTLINIE 2002/96/EU
(Elektro- und Elektronik- Altgeräte - WEEE)

**BENUTZERINFORMATIONEN:**

Der Aufkleber mit durchgekreuzter Mülltonne an diesem Produkt weist darauf hin, dass dieses Produkt nicht im normalen Hausmüll entsorgt werden darf. Zur Vermeidung einer möglichen Beeinträchtigung der Umwelt oder der menschlichen Gesundheit darf dieses Produkt nicht in den Hausmüll gegeben werden, um zu gewährleisten, dass es in einer umweltverträglichen Weise recycelt wird. Wenden Sie sich für Informationen zu Entsorgungseinrichtungen an die zuständige Behörde oder das Geschäft, in dem Sie dieses Produkt erworben haben.

ATTENTION

- L'installation et la mise en service doivent être effectuées uniquement par un personnel qualifié.
- Travailler toujours sur les appareils hors tension.
- Le câblage au réseau doit être réalisé dans le respect des réglementations en vigueur en matière d'installation.
- Ne pas enlever le câble d'alimentation.
- Le câble flexible extérieur de cet appareil ne peut pas être remplacé ; si ce câble est endommagé, l'appareil doit être remplacé.
- Le câble au réseau doit être réalisé par des bornes à vis certifiées, 250V, 3 x 2,5 mm², 3 x 1,5 mm², 2 x 2,5 mm² ou 2 x 1,5 mm², dans une boîte de dérivation à degré de protection IP 68.
- N'utiliser l'appareil qu'avec le verre complet.



Toutes les parties des produits qui sont directement en contact avec le terrain (A), (les bases des poteaux), ne doivent jamais être recouvert par le terrain ou venir au contact de substances chimiques agressives (ex: fertilisants, herbicides, chaux) (B). Nettoyer périodiquement les parties recouvertes des terreau.

Si le câble souple de cet appareil est endommagé, il ne peut être remplacé par le fabricant, notre service, ou un personnel qualifié équivalentes afin d'éviter un danger.

Équipements électroniques sensibles aux surtensions. L'installation d'un dispositif de protection contre les surtensions sur le câblage atténue l'intensité de ces phénomènes. Dispositif de protection contre le risque d'être endommagé.

Nous déconseillons d'allumer l'appareil pendant la journée avec un fort rayonnement solaire.

La source lumineuse contenue dans ce appareil peut être échangé seulement par le constructeur. Merci de contacter votre distributeur pour toutes les informations.

N'utilisez pas de nettoyeur haute pression sur la luminaire.

TOUTE MODIFICATION DE CET APAREIL, SANS AUTORISATION, EST INTERDITE!

La sécurité des appareils est garantie uniquement en respectant les normes électriques européennes et les instructions contenues dans l'emballage; aussi est-il nécessaire de les conserver. Le respect de ces instructions est fondamental pour un fonctionnement correct de l'appareil et de l'implantation électrique et doit être suivi scrupuleusement. Ne pas utiliser des puissances de lampes supérieures à la limite indiquée. L'installation doit être effectuée par des personnes qualifiées. Couper l'alimentation avant d'exécuter toute manutention.

RECOMMANDATIONS GENERALES POUR L'ENTRETIEN

Pour tous les appareils d'éclairage à part la classe à laquelle ils appartiennent et le type d'utilisation, un entretien à échéance programmée doit être effectuée; il doit prévoir au moins les opérations suivantes :

- Nettoyer périodiquement les appareils et enlever les accumulations de saleté qui peuvent se déposer sur les grilles et les vis en suivant les indications supplémentaires dans les notices d'instructions qui accompagnent chaque appareil;
- Vérifier le serrage des vis qui rent les différentes parties de l'appareil (enjoliveur de la verrière, entrée câble etc.);
- Vérifier le parfait état de tous les presse-étoupes et des câbles. Vérifier le serrage des presse-étoupes;
- Pour les appareils de Classe I vérifier le serrage du I de mise-à-la-terre de l'appareil : le domino ne peut présenter de détachement ou de mauvaises conditions de quelque nature qu'il soit. Au besoin, serrer à fond la vis de fixation du domino;
- Pour les appareils de Classe II vérifier les enveloppes éventuelles en plastique ou isolants à n'identifier des dégâts aux isolations;
- Vérifier le parfait état et l'élasticité des joints qui ne peuvent pas se présenter comme secs, pincés, interrompus ou endommagés;
- Vérifier le parfait état de l'écran / du diffuseur en verre ou matière thermoplastique. Le remplacer en cas de casse ou d'endommagement;
- Vérifier d'éventuels accumulations d'eau à l'intérieur de l'appareil ou du boîtier d'encastrement.
- Ne pas utiliser de liquides/substances agressifs et/ou acides (dégraissants, anticalcaires, etc...). Les composants internes tels que l'alimentateur, le transformateur, le domino etc. ne peuvent présenter des signes importants de rouille ou d'oxydation. La présence de tels phénomènes signale une possible entrée d'eau à l'intérieur de l'appareil. En cas où des composants étaient endommagés, ceux-ci doivent être remplacés avec des pièces de rechange d'origine avant de remettre l'appareil en service. Il est recommandé d'effectuer des contrôles lors de la remplacement de la lampe ou au moins une fois par an en choisissant la période la plus courte en relation avec le type d'installation. Dans le cas où PLATEK SRL donne son accord pour un retour d'appareils à n'en effectuer le contrôle, ceux-ci devront être rendus sans être démontés (ouvrir uniquement la collerette supérieure pour le désolidariser du boîtier d'encastrement, si nécessaire). La boîte de câblage ne DOIT PAS être ouverte, le presse-étoupe ne doit pas être touché ; il faut laisser, à la sortie de la boîte de câblage, un morceau de câble d'alimentation de 10 à 20 cm.

DIRECTIVE 2002/96/CE

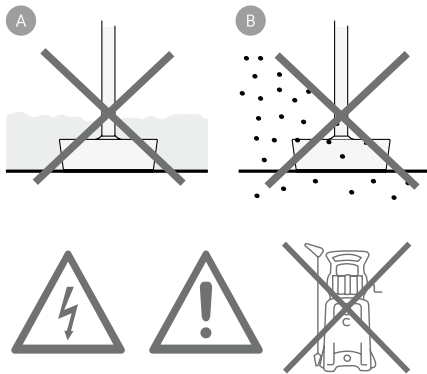
(Déchets d'équipements électriques et électroniques - DEEE)

**INFORMATIONS AUX UTILISATEURS:**

L'étiquette apposée sur ce produit et représentant une poubelle à roulettes rayée indique que le produit ne peut être mis au rebut avec les déchets domestiques normaux. Afin d'éviter d'éventuels dommages au niveau de l'environnement ou de la vie humaine, veuillez séparer ce produit des autres déchets de manière à garantir qu'il soit recyclé de manière sûre au niveau environnemental. Pour plus de détails sur les sites de collecte existants, veuillez contacter l'administration locale ou le détaillant auprès duquel vous avez acheté ce produit.

PRECAUCIÓN

- La instalación y el funcionamiento deben realizarse exclusivamente por parte de personal cualificado.
- Bajo ningún concepto se podrá trabajar sobre aparatos que no estén sin tensión.
- La conexión a la red debe realizarse de acuerdo con las normas de instalaciones vigentes.
- No quitar el cable de alimentación del aparato.
- El cable flexible exterior de este aparato no se puede cambiar; si el cable resultara dañado, habrá que reemplazar todo el aparato.
- La conexión a la red debe hacer con bornes de tornillo certificados, 250V, 3 x 2,5 mm², 3 x 1,5 mm², 2 x 2,5 mm² o 2 x 1,5 mm², en caja de derivación con grado de protección IP 68.
- Utilizar el aparato sólo con vidrio completo.



Todas las partes del producto directamente en contacto con el suelo nunca deben ser cubiertas con el mismo suelo (A), o entran en contacto con productos químicos agresivos (por ejemplo, fertilizantes, herbicidas, cal) (B). Limpie periódicamente las partes cubiertas por acumulaciones de tierra.

Si el cable flexible de este aparato se deteriora, sólo puede ser reemplazado por el fabricante, nuestro servicio o personal calificado a fin de evitar un peligro. Los equipos electrónicos sensibles a las sobretensiones. La instalación de un dispositivo de protección contra sobretensión en el sistema eléctrico, reduce la intensidad de estos fenómenos que protegen el aparato de la riesgo de ser dañado.

No se recomienda encender el aparato durante las horas diurnas con fuerte radiación solar.

El módulo LED contenida en esta luminaria sólo se sustituye por el fabricante. Para más información, póngase en contacto con su proveedor.

No utilice limpiadores a presión.

CUALQUIER MODIFICACION DE LOS APARATOS ESTA PROHIBIDA SIN AUTORIZACION!

La seguridad de los aparatos está garantizada solamente respetando las normas eléctricas Europeas y las instrucciones de montaje incluidas en la caja, po lo tanto es importante conservarlas.

El respeto de estas instrucciones es fundamental para el correcto funcionamiento del aparato y del la instalación. La instalación debe hacerla personal calificado. No usar lámparas de potencia superior a la indicada. Desconectar la alimentación principal antes de continuar las operaciones de mantenimiento.

RECOMENDACIONES GENERALES PARA EL MANTENIMIENTO

Para todas las luminarias en función del grado de protección así como de su uso, se debe efectuar un mantenimiento de las mismas que tiene que incluir las siguientes operaciones:

- Limpiar periódicamente las luminarias para quitar la suciedad que puede depositarse en la rejilla y en la cabeza de los tornillos siguiendo las instrucciones de instalación que acompañan a cada luminaria;
- Verificar que los tornillos están debidamente apretados a las distintas partes de la luminaria (aro, entrada de cable...);
- Verificar la integridad de todos los prensa cables y cables. Veri car que estén apretados los prensas;
- Para las luminarias de clase I veri car la jación del cable T.T, la regleta no debe presentar oxidación ni daños de cualquier tipo;
- Para las luminarias de clase II veri car que no haya ninguna envoltura de plástico que pueda dañar la luminaria;
- Verificar la elasticidad de la silicona , no tiene que estar ni seca, ni dañada ni rota;
- Verificar la integridad de la cristal o del plástico. Sustituirlo en caso de rotura o daño;
- Verificar de tanto en tanto la acumulación de agua en el interior de la luminaria o de la caja de empotrar;
- No utilice sustancias/líquidos agresivos ni ácidos (desgrasantes, antical, etc.).

Los componentes internos como el alimentador, transformador, regleta.. no deben estar oxidados. La presencia de cortes indica una posible entrada de agua en el interior de la luminaria.

En caso de componentes dañados deben sustituirse por recambios originales antes de volver a utilizarlos.

Se aconseja efectuar controles de cada luminaria al menos una vez al año o dentro del periodo recomendado por el mantenimiento de cada luminaria en función de la instalación.

En el caso que PLATEK SRL deba analizar algún aparato, deberá entregarse sólo el aro superior. La caja de cableado NO DEBE ABRIRSE; el prensa no debe tocarse y debe dejarse un cable de 10-20cm saliendo de la caja de cableado.

DIRECTIVA 2002/96/CE

(Residuos de aparatos eléctricos y electrónicos - RAEE)

INFORMACIÓN PARA EL USUARIO:

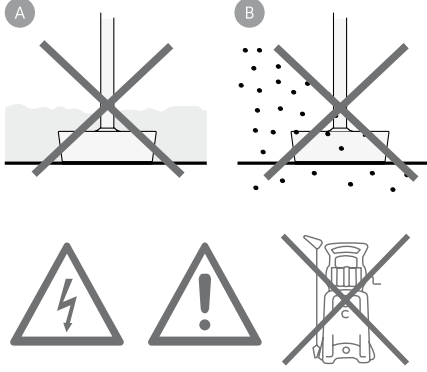
La etiqueta de un contenedor tachado que hallará en su producto indica que este producto no se puede tirar con la basura doméstica normal. Para impedir posibles daños medioambientales o para la salud, separe este producto de otros canales de desecho para garantizar que se recicle de una forma segura para el medio ambiente. Para más información sobre las instalaciones de recolección disponibles, diríjase a las autoridades locales o al punto de venta donde adquirió este producto.



تحذيرات

يجب أن يتم التثبيت والتشغيل من قبل موظفين مؤهلين فقط.
تنفيذ العمل على الأجهزة بجهد صفر فقط.
اتصل بالشبكة باتباع لوائح التثبيت المعمول بها.
لا تنزع سلك الطاقة.

لا يمكن استبدال الكابل المرن الخارجي لهذا الجهاز ؛ في حالة تلف الكبل ، يجب تدمير الجهاز.
يجب أن يكون التوصيل بالتيار الكهربائي بالطرف لولبية معتمدة ، 250 فولت ، 2.5×3 مم ، 2×1.5 مم ، 2×2 مم ، 2.5×2 IP 68 أو 2×1.5 مم ، في صندوق تقاطع بدرجة حماية.
استخدم الجهاز فقط مع زجاج كامل.



يجب عدم تغطية جميع أجزاء المنتجات التي تلامس الأرض مباشرة بالأرض نفسها (أ) أو ملامستها للمواد الكيميائية العدوانية (مثل الأسمدة ومبيدات الأعشاب والجير) (ب). تنظيف الأجزاء التي تغطيها تراكمات التربة بشكل دوري.

في حالة تلف الكابل المرن لهذا الجهاز ، فلا يمكن استبداله إلا من قبل الشركة المصنعة ، أو قسم الخدمة لدينا ، أو أي موظف مؤهل مكافئ ، وذلك لتجنب المخاطر.
المعدات الإلكترونية الحساسة للجهد الزائد. إن تركيب جهاز الحماية من زيادة التيار على النظام الكهربائي يقلل من شدة هذه الظواهر ، ويحمي الأجهزة من خطر التلف.
لا يوصى بتشغيل الجهاز نهاراً مع وجود إشعاع شمسي قوي الموجودة في هذا المصباح إلا من قبل LED لا يمكن استبدال وحدة الشركة المصنعة. لاستبدال محتمل ، يرجى الاتصال بالموزع الخاص بك.
لا تستخدم غسالات الضغط.

يُحظر إجراء أي تعديل على الجهاز دون الحصول على إذن مسبق
يتم ضمان سلامة الجهاز فقط من خلال احترام اللوائح الأوروبية لقطاع الكهرباء والتعليمات الواردة في هذا الصندوق ؛ لذلك من الضروري الاحتفاظ بها. يعد الامتثال لهذه التعليمات ضرورياً للتشغيل الصحيح للجهاز والنظام. يجب أن يتم التثبيت بواسطة موظفين مؤهلين.
لا تستخدم مصابيح بقوة أكبر من الحد المشار إليه. افصل التيار الكهربائي قبل إجراء عمليات الصيانة.

توصيات عامة للصيانة

بالنسبة لجميع تركيبات الإضاءة التي تتجاوز الفئة التي تنتمي إليها ونوع الاستخدام ، يجب إجراء صيانة التركيب على أساس جدول ، والذي يجب أن يشمل على الأقل العمليات التالية: • تنظيف التركيبات بشكل دوري لإزالة تراكمات الأوساخ التي يمكنهم ترسيب المسامير اللولبية على الشبكات وفي الرأس باتباع الإرشادات الإضافية الواردة في تعليمات التجميع المرفقة بكل جهاز ؛ • تحقق من إحكام ربط المسامير اللولبية التي تثبت الأجزاء المختلفة من الجهاز (الإطار الزجاجي ، حجرة دخول الكابلات ، إلخ) ؛ • تحقق من سلامة جميع الكابلات والغدد. تحقق من ضيق الغدد الكبلية ؛ • بالنسبة للأجهزة من الفئة الأولى ، تحقق من إحكام السلك الأرضي بالجهاز ؛ يجب ألا يظهر المشبك أي ارتخاء أو أكسدة أو تلف من أي نوع. إذا لزم الأمر ، شد المسامير الطرفي بالكامل ؛ • بالنسبة للأجهزة من الفئة الثانية ، تحقق من وجود أي علفة بلاستيكية / عازلة من أجل تحديد أي ضرر يلحق بالعزل ؛ • تحقق من سلامة ومرونة الحشوات ، والتي يجب ألا تكون: جافة أو مضغوطة أو مكسورة أو تالفة ؛ • تحقق من سلامة الزجاج أو الشاشة البلاستيكية. استبداله في حالة الكسر أو التلف ؛ • التحقق من عدم وجود أي تراكم للرطوبة داخل الجهاز أو القوالب. لا تستخدم السوائل / المواد العدوانية و / أو الأحماض (مزيلات التسحوم ، مزيلات الترسبات ، إلخ) ؛ • المكونات الداخلية مثل مزود الطاقة ، المحول ، كتلة المحطة ، إلخ. يجب ألا تظهر عليها علامات الصدأ أو الأكسدة. يشير وجود هذه الإشارات إلى تغلغل محتمل للمياه داخل الجهاز. في حالة وجود مكونات تالفة ، يجب استبدالها قبل إعادة تشغيل الجهاز باستخدام قطع الغيار الأصلية فقط. يُنصح بإجراء فحوصات عند استبدال كل مصباح أو على الأقل كل عام ، واختيار أقصر فترة بالنسبة لنوع النظام.

على إعادة معدات التحكم ، يجب إعادتها دون فكها (فقط افتح الحلقة العلوية للإزالة من القوالب PLATEK SRL في حالة موافقة ، إذا لزم الأمر). يجب عدم فتح صندوق الأسلاك ؛ يجب عدم لمس غدة الكابل ؛ يجب ترك قطعة 10-20 سم من سلك الطاقة. يخرج من صندوق الأسلاك / تقاطع مانع لتسرب المياه

EC / التوجيه 2002/96

(نفايات المعدات الكهربائية والإلكترونية - نفايات المعدات الكهربائية والإلكترونية)

معلومات للمستخدمين:
الملصق الذي يحتوي على الحاوية المشطوبة على ملف



IT COME POSSIAMO ESSERE D'AIUTO?

Ottieni supporto tramite telefono o E-mail, contattandoci al +39 030 68 18 201 o scrivendo all'indirizzo E-mail supporto@platek.eu

EN HOW CAN WE HELP YOU?

Get support by phone or e-mail, call us on +39 030 68 18 201 or send us an email supporto@platek.eu

DE WIE KÖNNEN WIR IHNEN HELFEN?

Sie können unseren Kundendienst per Telefon oder E-Mail erreichen. Kontaktieren Sie uns unter der Telefonnummer +39 030 68 18 201 oder schreiben Sie an folgende E-Mail-Adresse supporto@platek.eu

FR COMMENT POUVONS-NOUS VOUS AIDER?

Vous pouvez obtenir de l'aide par téléphone ou bien par email, en nous contactant +39 030 68 18 201 ou bien en nous écrivant à l'adresse email supporto@platek.eu

ES ¿PODEMOS AYUDARTE?

Solicita soporte a través de nuestro teléfono o email, contactándonos al +39 030 68 18 201 o escribiendo a nuestra dirección de correo electrónico supporto@platek.eu

عربي**كيف يمكن أن نساعد؟**

احصل على الدعم عن طريق الهاتف أو البريد الإلكتروني ، عن طريق الاتصال بنا على +39 030 68 18 201 أو عن طريق الكتابة إلى عنوان البريد الإلكتروني supporto@platek.eu

PLATEK SRL
T + 39 030 6818201
E-MAIL INFO@PLATEK.EU
WWW.PLATEK.EU

REGISTERED OFFICE:
VIA PADERNO 19
25050 RODENGO SAIANO
(BS) ITALY

HEAD OFFICE:
VIA MARROCCO 4
25050 RODENGO SAIANO
(BS) ITALY

**IT** Conservare le istruzioni.**EN** Retain the instructions.**DE** Bewahren Sie die Anleitung.**FR** Conservez ces instructions.**ES** Conserve las instrucciones.**عربي**

احتفظ بالتعليمات

Platek®