

# Культиватор GC-3,0-350

Инструкция  
по эксплуатации

Артикул 5 07 01 015



**EAC**

**КРАТОН**

### **Уважаемый покупатель!**

Благодарим за доверие, которое Вы оказали, выбрав культиватор GC-3,0-350 (далее в тексте «культиватор»). Перед первым использованием культиватора внимательно ознакомьтесь с инструкцией по эксплуатации! В данной инструкции Вы найдете все указания, выполнение которых обеспечит безопасную эксплуатацию и длительный срок службы культиватора.

Все дополнительные обязательные сведения о культиваторе размещены в приложении А (вкладыш в инструкцию по эксплуатации). При возникновении любых вопросов, касающихся продукции зарегистрированной торговой марки **Кратон**, Вы можете разместить их на странице Форума сайта «[www.kraton.ru](http://www.kraton.ru)».



**Уважаемый покупатель! Приобретая культиватор, проверьте его работоспособность и комплектность!**

## Содержание

Основные технические данные.....	4
Комплектность.....	5
Назначение и общие указания.....	5
Графические символы безопасности.....	6
Предупреждение для пользователя.....	8
Правила безопасности.....	9
Устройство культиватора.....	15
Сборка и ввод культиватора в эксплуатацию.....	19
Заправка топливного бака.....	20
Заливка масла в двигатель.....	22
Работа с культиватором.....	25
Техническое обслуживание.....	31
Транспортирование и правила хранения.....	37
Утилизация.....	39
Неисправности и методы их устранения.....	40
Сведения о действиях при обнаружении неисправности.....	41
Гарантия изготовителя.....	44
Гарантийное свидетельство.....	45
Приложение А — вкладыш в инструкцию по эксплуатацию (1 лист, А5)	
Приложение А1 — адреса сервисных центров, обслуживающих продукцию торговой марки Кратон, список (1 лист, А4)	
Приложение Б — схема сборки (3 листа, А4)	
Приложение В — схема сборки (7 листов, А4)	

# Основные технические данные

Основные технические данные культиватора приведены в таблице 1.

Таблица 1 «Основные технические данные»

Наименование параметра	Значение параметра
Наименование, тип, модель	культиватор GC-3,0-350
Количество фрез	6 комплектов
Диаметр фрез	Ø 230 мм
Частота вращения фрез	139 мин <sup>-1</sup>
Ширина обработки почвы	200–350–430 мм
Глубина обработки почвы	230 мм
Число передач (скоростей): вперед / назад	всего 1: 1 / нет
Передача крутящего момента и тип сцепления	ременная передача с натяжным роликом
Редуктор	цепной
Тип двигателя внутреннего сгорания	одноцилиндровый, четырехтактный бензиновый
Максимальная мощность ДВС / частота вращения	2,2 кВт (3 л.с) / 3600 мин <sup>-1</sup>
Максимальный крутящий момент / частота вращения	4, 0 Н·м / 2500 мин <sup>-1</sup>
Рабочий объем двигателя	87 см <sup>3</sup>
Минимальная частота вращения холостого хода двигателя	1800 мин <sup>-1</sup>
Уровень шума	93 дБ
Полное среднеквадратичное значение скорректированного виброускорения (вибрация на руле)	9,41 м / с <sup>2</sup>
Объем топливного бака	1,5 л
Топливо	неэтилированный бензин Аи-92
Смазочное масло для двигателя	моторное масло SAE 10W-30 API SF или SG

# Гарантийное свидетельство

## КРАТОН

Наименование \_\_\_\_\_

Модель \_\_\_\_\_

Артикул \_\_\_\_\_

Серийный номер \_\_\_\_\_

Наименование  
торгующей  
организации \_\_\_\_\_

Дата продажи \_\_\_\_\_

Фамилия и  
подпись про-  
давца \_\_\_\_\_

М. П.

### Срок гарантии — 12 месяцев со дня продажи

**ВНИМАНИЕ!** Гарантийное свидетельство действительно при наличии даты продажи, подписи продавца и печати торгующей организации. На каждое изделие выписывается отдельное гарантийное свидетельство. В связи с удаленностью производителя от покупателя срок гарантийного ремонта не превышает 45 дней с даты обращения в авторизованный сервисный центр.

С правилами эксплуатации и условиями гарантии ознакомлен и согласен, паспорт изделия на русском языке получен, исправность и комплектность проверены в моем присутствии. Претензий не имею.

Наименование  
предприятия  
покупателя \_\_\_\_\_

Фамилия,  
имя, отчество  
покупателя \_\_\_\_\_

### Гарантийный случай №3

Наименование \_\_\_\_\_

Модель \_\_\_\_\_

Артикул \_\_\_\_\_

Серийный номер \_\_\_\_\_

Сервисный центр \_\_\_\_\_

Дата приемки \_\_\_\_\_

Дата выдачи \_\_\_\_\_

Фамилия клиента \_\_\_\_\_

Подпись клиента \_\_\_\_\_

М. П.  
сервисного центра

## КРАТОН

### Гарантийный случай №2

Наименование \_\_\_\_\_

Модель \_\_\_\_\_

Артикул \_\_\_\_\_

Серийный номер \_\_\_\_\_

Сервисный центр \_\_\_\_\_

Дата приемки \_\_\_\_\_

Дата выдачи \_\_\_\_\_

Фамилия клиента \_\_\_\_\_

Подпись клиента \_\_\_\_\_

М. П.  
сервисного центра

## КРАТОН

### Гарантийный случай №1

Наименование \_\_\_\_\_

Модель \_\_\_\_\_

Артикул \_\_\_\_\_

Серийный номер \_\_\_\_\_

Сервисный центр \_\_\_\_\_

Дата приемки \_\_\_\_\_

Дата выдачи \_\_\_\_\_

Фамилия клиента \_\_\_\_\_

Подпись клиента \_\_\_\_\_

М. П.  
сервисного центра

## КРАТОН

## Гарантия изготовителя

Производитель гарантирует надежность работы изделия при условии соблюдения всех требований указанных в настоящей инструкции по эксплуатации. Гарантийный срок эксплуатации изделия составляет 12 месяцев со дня продажи розничной сетью. В течение гарантийного срока владелец имеет право на бесплатный ремонт изделия по неисправностям, явившимся следствием производственных дефектов. Гарантийный ремонт изделия производится только при наличии правильно оформленного гарантийного свидетельства (наименование изделия, модель, заводской номер, наименование торгующей организации, дата продажи, печать и подпись).

### Гарантия производителя не распространяется:

- на случаи утраты или внесения исправлений в текст гарантийного свидетельства;
- на инструменты с истекшим сроком гарантии;
- на случаи обслуживания вне гарантийной мастерской, попытки самостоятельно устранить дефект или монтажа не предназначенных деталей, самостоятельного вскрытия инструмента (поврежденные шлицы винтов, пломбы, защитные наклейки и т. д.);
- на случаи использования бытового изделия в производственных или иных целях, связанных с извлечением прибыли;
- на случаи, если у изделия забиты вентиляционные каналы пылью и стружкой;
- на случаи, если изделие вышло из строя при перегрузке и заклинивании (одновременный выход из строя ротора и статора, обеих обмоток статора);
- на случаи сильного загрязнения инструмента как внешнего, так и внутреннего;
- на случаи механического повреждения корпуса (сколы, трещины) и повреждений, вызванных воздействием агрессивных сред, высоких температур, высокой влажности;
- на случаи механического повреждения сетевого шнура или штепселя;
- на случаи, когда инструмент эксплуатировался с нарушением инструкции по эксплуатации;
- на дефекты, которые являются результатом естественного износа;
- на быстроизнашивающиеся части (стартер, угольные щетки, зубчатые ремни и колеса, резиновые уплотнения, сальники, защитные кожухи, направляющие ролики, втулки, стволы и т. п.), сменные принадлежности (аккумулятор, топливные и воздушные фильтры, свечи зажигания, пилки, ножи, элементы их крепления, патроны, подошвы, цанги, сверла, буры, шины, цепи, звездочки и т. п.);
- на инструмент с частично либо полностью удаленным заводским номером, а также на случаи несоответствия данных на электроинструменте данным в гарантийном свидетельстве.

**Срок гарантии продлевается на время нахождения изделия в гарантийном ремонте.**

**Претензии о некомплектности после продажи изделия не принимаются.**

продолжение таблицы 1

Заправочная вместимость картера двигателя (для смазочного масла)	0,4 л
Габаритные размеры (Д × Ш × В)	1000 × 500 × 1000 мм
Масса	34,2 кг
Срок службы	5 лет

## Комплектность

- Комплектность культиватора приведена в таблице 2.

Таблица 2 «Комплектность культиватора»

Наименование	Количество
Культиватор (с демонтированным рулем)	1 шт.
Фрезы почвообрабатывающие	4+2=6 комплектов
Штанга руля	1 шт.
Кожух	1 шт.
Крыло	2 шт.
Инструкция по эксплуатации	1 экз.
Коробка картонная упаковочная	1 шт.

## Назначение и общие указания



- Культиватор относится к типу садового механизированного оборудования и предназначен для рыхления и обработки почвы в садах, огородах, парках и скверах.

- Культиватор предназначен для эксплуатации в следующих условиях:

- температура окружающей среды от +10 °С до +40 °С;

- относительная влажность воздуха до 80 % при температуре +25 °С.

- Культиватор не предназначен для промышленного использования.

- В связи с постоянным техническим совершенствованием конструкции культиватора возможны некоторые отличия между приобретенным Вами изделием и сведениями, приведенными





в настоящей инструкции по эксплуатации, не влияющие на его основные технические параметры и эксплуатационную надежность.

- Изготовитель (продавец) оставляет за собой право изменять комплектность товара без изменения его потребительских свойств, основных технических характеристик и цены товара исходя из коммерческой целесообразности.

## Графические символы безопасности

**ВНИМАНИЕ!** Прочитайте и запомните разделы инструкции, где Вы встретите приведенные ниже графические символы. Данные разделы инструкции информируют Вас о действиях, которые Вы обязаны выполнить для обеспечения Вашей личной безопасности и находящихся рядом людей, а также о мерах, необходимых для надежной и долговечной эксплуатации культиватора.



**Внимательно прочтите инструкцию по эксплуатации перед использованием культиватора**



**ВНИМАНИЕ! Культиватор опасен! Неправильное обращение с ним может привести к серьезным травмам**



**Риск возникновения пожара**



**Перед проведением технического обслуживания культиватора снимите наконечник с высоковольтным проводом со свечи зажигания и прочтите инструкцию по эксплуатации**

ДЛЯ ЗАМЕТОК



**Соблюдайте осторожность при обращении со смазочными материалами и топливом!**



**При работе с культиватором надевайте специальные защитные очки и противошумные наушники**



**При работе с культиватором надевайте прочную нескользящую обувь**



**При работе с культиватором надевайте защитные перчатки**



**Опасность травмирования отлетающими от фрез культиватора инородными объектами (корни, камни и др.)**



**Опасность травмирования вращающимися деталями культиватора**



**Всегда соблюдайте достаточное безопасное расстояние от опасных узлов культиватора**



Культиватор и его упаковка подлежат вторичной переработке (рециклированию)



Беречь от загрязнений окружающую среду. Не сорить, поддерживать чистоту. Упаковку и упаковочные материалы культиватора следует сдавать для переработки

## Предупреждение для пользователя



**ВНИМАНИЕ!** Не разрешается вносить какие-либо изменения в конструкцию культиватора без разрешения производителя. Используйте только оригинальные запасные части. Неавторизованное изменение конструкции культиватора и использование неоригинальных запасных частей может привести к серьезным или смертельным травмам пользователя или других лиц.



## Сведения о действиях при обнаружении неисправности



**Сведения о действиях, которые необходимо предпринять при обнаружении неисправности культиватора**

- При возникновении неисправностей в работе культиватора выполните действия указанные в таблице 4 «Неисправности и методы их устранения».
- При обнаружении других неисправностей пользователю (владельцу) культиватора необходимо обратиться в сервисный центр.
- Адреса сервисных центров Вы можете найти в приложении А1 к данной инструкции по эксплуатации или на сайте «[www.kraton.ru](http://www.kraton.ru)».





## Неисправности и методы их устранения

Таблица 4 «Неисправности и методы их устранения»

Внешнее проявление неисправностей	Вероятная причина	Метод устранения
Двигатель культиватора не запускается.	1. Отсутствует топливо в топливном баке. 2. Снят наконечник с высоковольтным проводом со свечи зажигания. 3. Свеча зажигания загрязнена или не отрегулирована искровой промежуток.	1. Залить топливо в топливный бак. 2. Установить наконечник с высоковольтным проводом на свечу зажигания. 3. Вывернуть свечу зажигания, почистить и отрегулировать искровой промежуток.
Трудности при работе с культиватором.	Почва слишком сухая и твердая.	Произведите полив культивируемого участка земли.
Образование комков земли на фрезах культиватора.	Почва слишком влажная.	Дождаться более благоприятных погодных условий и подсушки земли.



## Правила безопасности

**Для безопасного использования данного культиватора перед началом работы пользователь обязан ознакомиться с инструкцией по эксплуатации и понять ее. Режущие элементы культиватора способны ампутировать конечности рук и ног. Несоблюдение правил безопасности и инструкции по эксплуатации культиватора может привести к серьезным травмам пользователя, вплоть до смертельного исхода. Бережно храните данную инструкцию для дальнейшего использования.**

### Перед началом эксплуатации культиватора

- Перед вводом культиватора в эксплуатацию внимательно прочтите данную инструкцию, ознакомьтесь с правилами безопасности и убедитесь, что Вы понимаете содержание прочитанного и способны следовать всем указаниям. Очень важно знать и помнить о правилах быстрой остановки культиватора и методах работы с органами его управления.
- Никогда не доверяйте детям управление культиватором. Доверяйте обращение с культиватором пользователям, ознакомленным с инструкцией по эксплуатации и правилами безопасности и способными следовать им.
- Следите за тем, чтобы во время эксплуатации культиватора рядом не находились посторонние, в особенности маленькие дети и домашние животные. Для уменьшения риска получения травм вследствие поражения вылетающими из-под культиватора предметами не разрешайте посторонним лицам, особенно детям, а также домашним животным находиться на расстоянии менее 15 метров от места работы. Посторонним лицам посоветуйте использовать защитные очки. При приближении посторонних лиц остановите двигатель и прекратите работу.
- Перед каждым использованием тщательно проверяйте культиватор на отсутствие повреждений. Поврежденные детали заменяйте. Проверьте наличие утечек топлива. Использование неисправного культиватора может привести к травмам пользователя, а также к поломке культиватора.



### Подготовка к эксплуатации

- Перед работой тщательно обследуйте территорию, на которой Вы предполагаете использовать культиватор, и уберите иностранные объекты.



- Перед тем, как запустить двигатель выведите все органы управления культиватора из зацепления и установите их в нейтральное положение.

- Одевайтесь так, чтобы сделать Вашу работу безопасной. Не надевайте украшений и свободной одежды, которые могут быть захвачены движущимися частями культиватора.



- При работе с культиватором всегда одевайте:
  - рекомендуемые защитные очки;
  - рекомендуемые средства защиты органов слуха (противошумные наушники);



- рекомендуемую защитную обувь с повышенной прочностью, металлическим носком и нескользящей подошвой;



- прилегающую, но не стесняющую движений одежду;
- рекомендуемые защитные рукавицы с повышенной прочностью.

- Всегда имейте при себе переносную медицинскую аптечку!
- Внимательно обращайтесь с топливом, так как оно легко воспламеняется.



- Для хранения топлива используйте сертифицированную топливную канистру.

- Никогда не заправляйте топливный бак культиватора при работающем двигателе.



- Соблюдайте меры предосторожности при заправке топливного бака:
  - перед заправкой топливом отключите двигатель и дайте ему остыть;

- заправку производите на открытом пространстве;



- не курите и не используйте источники огня (зажигалки, факелы и др.);

- никогда не производите заправку топливного бака культиватора, находясь в помещении;

- не вдыхайте пары топлива и избегайте контакта с кожей и глазами;

- если топливо попало на одежду, немедленно переоденьтесь. Почистите и высушите одежду, прежде чем надевать ее снова.

- Плотно закрутите крышку топливного бака и вытрите сухой тряпкой остатки пролитого топлива перед тем, как запустить двигатель культиватора. Не запускайте двигатель до полного испарения остатков топлива с его поверхности.

## Утилизация



**Культиватор и его упаковка подлежат вторичной переработке (рециклированию). Следует беречь от загрязнений окружающую среду. Нельзя сорить, и следует поддерживать чистоту при использовании культиватора. Упаковку и упаковочные материалы культиватора следует сдавать для переработки.**



### Утилизация

- Данный культиватор изготовлен из безопасных для окружающей среды и здоровья человека материалов и веществ. Тем не менее, для предотвращения негативного воздействия на окружающую среду по окончании использования культиватора (истечении срока службы) и его непригодности к дальнейшей эксплуатации, это изделие подлежит сдаче в централизованные приемные пункты по сбору механического оборудования, металлолома и пластмасс.

- Утилизация культиватора и комплектующих узлов заключается в его полной разборке и последующей сортировке по видам материалов и веществ, для последующей переплавки или использования при вторичной переработке.

- Упаковку культиватора следует утилизировать без нанесения экологического ущерба окружающей среде в соответствии с действующими нормами и правилами на территории страны использования данного оборудования.



### Защита окружающей среды

- Настоящая инструкция по эксплуатации изготовлена из макулатуры по бесхлорной технологии, что позволяет в некоторой степени сохранять деревья, используемые для изготовления бумаги.





ха и предотвращает коррозию поршневой группы двигателя; — тщательно протрите двигатель и все узлы чистой, сухой ветошью и наденьте на культиватор чехол. Чехол рекомендуется изготовить из плотной ткани. Не используйте полиэтиленовый мешок, так как он препятствует воздухообмену и приводит к конденсации влаги, вследствие чего металлические детали культиватора могут подвергнуться коррозии.

• Хранить культиватор следует в закрытом вентилируемом помещении при отсутствии воздействия климатических факторов (атмосферные осадки, повышенная влажность и запыленность воздуха) при температуре воздуха не ниже минус 15 °С и не выше плюс 40 °С с относительной влажностью воздуха не выше 80 %.



• Не пытайтесь самостоятельно отрегулировать двигатель в то время, когда он работает (за исключением случаев, специально оговоренных производителем в настоящей инструкции по эксплуатации).



#### Эксплуатация культиватора

• **ВНИМАНИЕ!** Запрещается использовать культиватор на участках местности, где проложены газопроводы, силовые электрические кабели или другие подземные коммуникации.

• Не пользуйтесь культиватором на каменистой почве. Следите за тем, чтобы в почве не было посторонних предметов.

• Не используйте культиватор около больших валунов и камней. **Категорически запрещается** использовать культиватор на местности с уклоном более 20 градусов.

• **ВНИМАНИЕ!** Запрещается использовать культиватор около деревьев, так как возможна блокировка фрез их корнями. Блокировка фрез может привести к поломке механизма сцепления и выходу из строя культиватора.

• Избегайте попадания рук и ног во вращающиеся части культиватора.

• При пересечении работающим культиватором гравийных дорог, тротуаров и проезжей части соблюдайте повышенные меры предосторожности. Будьте внимательны при движении по проезжей части. Не используйте культиватор как транспортное средство.

• При попадании инородного объекта, остановите двигатель, отсоедините наконечник с высоковольтным проводом от свечи зажигания, полностью осмотрите культиватор на предмет наличия повреждений и выполните его ремонт.

• Будьте внимательны при работе с культиватором во избежание подскользывания и падения.

• При возникновении повышенной вибрации немедленно остановите двигатель. Повышенный уровень вибрации является признаком неисправности двигателя или культиватора. Перед продолжением работы проверьте наличие и надежность затяжки болтов и гаек. При необходимости отремонтируйте или замените неисправные части двигателя или культиватора.

• Не перегружайте двигатель культиватора при работе. При соблюдении требований производителя работа будет выполнена более качественно, с меньшей вероятностью травм.

• Выключайте двигатель после работы с культиватором.

• Соблюдайте меры предосторожности, оставляя культиватор





без присмотра. Выведите из зацепления фрезы, остановите двигатель.

- Перед тем, как очистить культиватор и приступить к его ремонту или осмотру, остановите двигатель и убедитесь, что все вращающиеся части остановлены. Отсоедините наконечник с высоковольтным проводом от свечи зажигания.

- **ВНИМАНИЕ!** Опасность отравления отработанными выхлопными газами! Запрещается запускать двигатель и использовать культиватор в закрытых помещениях.

- Никогда не оставляйте культиватор с работающим двигателем без присмотра.

- Регулярно проверяйте топливную систему культиватора на наличие негерметичных мест или поврежденных деталей.

- При транспортировании или заправке топливного бака обязательно заглушите двигатель.

- Перед эксплуатацией культиватора убедитесь, что все защитные приспособления находятся на месте и хорошо зафиксированы.

- Следите за тем, чтобы во время работы с культиватором вблизи от Вас никто не находился. Посторонние лица, дети и животные не должны находиться на рабочей территории. Не разрешайте неопытным людям работать с культиватором.

- Не пытайтесь увеличить производительность культиватора выше его возможностей (см. раздел «Основные технические данные»), увеличивая глубину копания и его скорость.

- Не работайте с культиватором при высокой скорости и на скользких поверхностях. Двигаясь назад, периодически оборачивайтесь и соблюдайте меры безопасности.

- Будьте особенно внимательны при движении культиватора назад. Сохраняйте безопасное расстояние от фрез культиватора до ног.

- Будьте особенно внимательны при работе на склонах. В процессе работы сохраняйте устойчивое положение. При работе направляйте культиватор по диагонали к поверхности склона.

- Запрещается использовать культиватор на крутых склонах или рядом с обрывами.

- В процессе работы всегда держите культиватор двумя руками за ручки руля.

- Двигатель, глушитель и редуктор культиватора нагреваются в процессе работы и остаются горячими еще некоторое время после остановки двигателя. Не дотрагивайтесь до них в процессе и сразу после окончания работы.

## Транспортирование и правила хранения



### Транспортирование

- Культиватор, упакованный в соответствии с требованиями действующей нормативной и технической документации на его изготовление и поставку, транспортируется авиационным, железнодорожным, морским, речным и автомобильным транспортом.

- Погрузку и раскрепление упакованного культиватора, и его последующее транспортирование выполняют в соответствии с действующими техническими условиями и правилами перевозки грузов на используемом виде транспорта.

- Запрещается транспортировать культиватор на боку или в перевернутом состоянии.

### Правила хранения

- При постановке культиватора на длительное хранение (на срок более 30 дней) необходимо:

- полностью очистить двигатель и культиватор от земли, пыли и травы;

- слить топливо в отдельную емкость. **ВНИМАНИЕ! При выполнении этой операции не курите, и не используйте открытый огонь!**

- запустите двигатель и дайте ему поработать, пока топливпровод и карбюратор не опустеют;

- слейте отработанное и залейте новое масло;

- снимите наконечник с высоковольтным проводом со свечи зажигания;

- выверните свечу зажигания и залейте в цилиндр двигателя 5 см<sup>3</sup> моторного масла;

- установите на штатное место свечу зажигания (см. подраздел «Проверка состояния свечи зажигания»);

- медленно потяните рукоятку ручного стартера. Остановите рукоятку, когда Вы почувствуете сопротивление. В данном положении закрыты впускной и выпускной клапаны газораспределительного механизма, что препятствует поступлению возду-



- Для очистки внешней поверхности культиватора используйте небольшую щетку. Не применяйте сильнодействующие вещества и растворители для очистки пластмассовых деталей культиватора, так как они могут быть повреждены. Остатки влаги удалите мягкой ветошью.
- Очищайте культиватор после каждого использования.

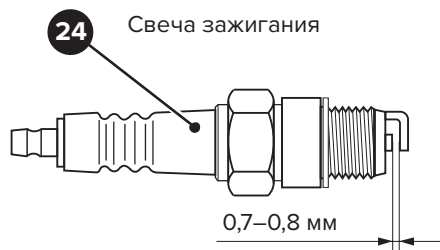


Рисунок 4 — Свеча зажигания



- Будьте особенно внимательны, когда работаете рядом с асфальтовыми, бетонными или гравийными дорожками.
- При ударах о посторонние предметы немедленно остановите двигатель и проверьте повреждения культиватора. Перед продолжением работы устраните повреждения.
- Всегда останавливайте двигатель при перерывах в работе или при переходе с одного обрабатываемого участка на другой.
- Всегда останавливайте двигатель перед обслуживанием, ремонтом, заменой фрез культиватора. При этом дождитесь полной остановки вращения фрез.
- Фрезы культиватора в процессе работы становятся очень острыми, поэтому при их снятии, установке или очистке используйте защитные перчатки.
- Используйте только оригинальные запасные части, рекомендованные фирмой-изготовителем. Использование неоригинальных запасных частей и принадлежностей может привести к серьезным травмам пользователей и повреждениям культиватора. Оригинальные запасные части можно приобрести в техническом центре.
- При поломках культиватора, вызванных применением неоригинальных запасных частей, гарантийный ремонт не осуществляется.
- Очищайте культиватор от остатков растительности и других предметов, которые могут застрять между фрезами и редуктором или защитным кожухом.
- Располагайте руки, лицо и ноги на расстоянии от движущихся фрез культиватора. Категорически запрещается прикасаться и пытаться остановить фрезы культиватора при их вращении.
- Используйте только рекомендованное производителем культиватора дополнительное навесное оборудование.
- Рабочая территория должна быть расчищенной и хорошо освещенной. Не работайте с культиватором в условиях плохой видимости и освещенности.
- Будьте внимательны при вскапывании твердого грунта. Фрезы могут застрять в почве и резко передвинуть культиватор вперед. В этом случае отпустите руль и не пытайтесь удерживать культиватор.
- Проявляйте осторожность и здравый смысл! Не работайте с культиватором, если Вы устали или находитесь под влиянием алкоголя или лекарств, которые могут повлиять на Ваше зрение, физический контроль или способность суждения.
- Убедитесь, что Вы можете безопасно и устойчиво стоять и передвигаться на всех этапах работы. При передвижении об-





ращайте особое внимание на наличие корней, камней, ветвей, ям, насыпей и т.п. Будьте особенно внимательны при работе на наклонных поверхностях.



- Не работайте в безлюдных местах! Убедитесь, что Вы находитесь в зоне видимости или слышимости других людей, которые в состоянии оказать Вам помощь в экстренных случаях.

- Ваш культиватор соответствует всем стандартам безопасности. Ремонт культиватора должен производиться только квалифицированным техническим персоналом, использующим только оригинальные детали и запасные части.

- Перед началом работы внимательно осмотрите культиватор на отсутствие поврежденных частей для обеспечения безопасной и эффективной эксплуатации. Убедитесь, что все движущиеся части правильно установлены и отрегулированы. За исключением тех видов техобслуживания, которые описаны в инструкции по эксплуатации, поврежденные части необходимо заменять в авторизованном сервисном центре техобслуживания.



#### **Синдром Рейно (синдром мертвых пальцев)**

- Частое использование культиватора может вызвать нейротоксичные реакции у людей с нарушением кровоснабжения (например: курильщиков, диабетиков). Синдром Рейно характеризуется следующими симптомами: боли в суставах кистей рук, появление «мурашек», покалывание, онемение и побледнение пальцев.



- Если Вы заметили подобные симптомы, немедленно прекратите работу и обратитесь к врачу.

- Онемения пальцев рук и другие проявления синдрома Рейно можно значительно снизить, если соблюдать следующие указания:

- в холодную погоду надевайте теплую одежду и держите руки в тепле. Работа переохлажденными руками — основная причина их онемения!;

- делайте регулярные перерывы в работе и гимнастику для пальцев рук. Этим Вы улучшаете их кровоснабжение.



вой промежуток должен составлять 0,7–0,8 мм. В случае необходимости отрегулируйте искровой промежуток, аккуратно подгибая боковой электрод свечи зажигания 24.



- Установите свечу зажигания 24 на штатное место и затяните ее с моментом затяжки 20–30 Н·м. Не перетягивайте свечу зажигания 24, иначе возможно повреждение резьбы на головке цилиндра двигателя.

- **ВНИМАНИЕ!** Вкручивайте свечу зажигания 24 только в холодный двигатель.

- При необходимости замените свечу. После профилактики или замены свечи не забудьте установить на нее наконечник с высоковольтным проводом.



#### **Система охлаждения двигателя**

- Двигатель культиватора имеет воздушное охлаждение. Содержите двигатель в чистоте — это создаст благоприятные условия работы и продлит срок его службы. Периодически очищайте охлаждающие ребра цилиндра двигателя щеткой с жесткой щетиной. Следите за тем, чтобы на узлах двигателя не скапливалась грязь и трава.



#### **Выхлопная труба с глушителем**

- Не работайте с культиватором без глушителя. Поврежденный глушитель может создать опасность возгорания культиватора и сухой травы. Периодически проводите осмотр выхлопной трубы с глушителем. Производите замену поврежденного глушителя, если требуется.



#### **Очистка и замена почвообрабатывающих фрез**

- **ВНИМАНИЕ!** Всегда надевайте защитные перчатки при осмотре и обслуживании фрез.

- Затупленные и изношенные фрезы препятствуют глубокому вспахиванию почвы и затрудняют работу с культиватором. Изношенные фрезы неспособны разорвать и измельчить органические остатки и подлежат замене. Очистку фрез производите водой. Для предотвращения образования коррозии смажьте фрезы машинным маслом или средством защиты от коррозии.

- **ПРЕДУПРЕЖДЕНИЕ!** Категорически запрещается для очистки фрез окунать культиватор в воду, а также использовать для его очистки струю воды под давлением. Вода может попасть в полость воздушного фильтра и узел сцепления, и вывести культиватор из строя.





### Замена масла

- Первую замену моторного масла в картере двигателя необходимо произвести через 25 часов наработки двигателя. Все последующие замены масла в картере двигателя необходимо производить в соответствии с указаниями приведенной таблицы. Порядок смотри в разделе «Заливка масла в двигатель культиватора».



### Очистка воздушного фильтра

- ВНИМАНИЕ!** Запрещен запуск двигателя со снятым или поврежденным воздушным фильтром.
- Воздушный фильтр через 25 часов работы (или раньше при сильном загрязнении) необходимо очистить. Если через 50 часов работы мощность двигателя падает или выхлопные газы приобрели нештатный цвет, воздушный фильтр необходимо очистить или заменить.
- Отверните винт 14 и снимите крышку воздушного фильтра 15 (см. рис. 2).
- Извлеките поролоновый фильтрующий элемент и промойте его в керосине. Пропитайте фильтрующий элемент в смеси, состоящей из трех частей керосина и одной части моторного масла. Отожмите фильтрующий элемент того, чтобы удалить из него указанную смесь. **ВНИМАНИЕ! При выполнении этой операции будьте осторожны! Не используйте открытый огонь и не курите!**
- Извлеките бумажный воздушный фильтр, и продуйте его сжатым воздухом. При чрезмерном загрязнении произведите его замену.
- После очистки фильтрующих элементов, установите их и все снятые узлы на штатное место.

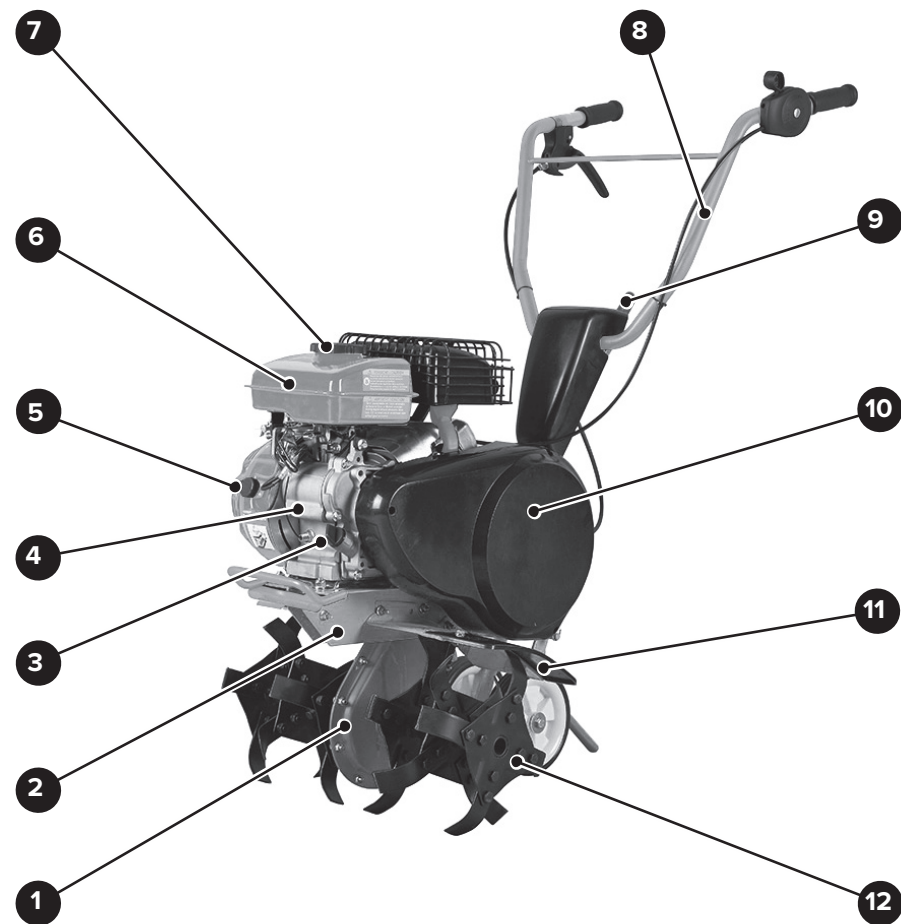


### Проверка состояния свечи зажигания

- Снимите наконечник с высоковольтным проводом и выверните свечу зажигания 24 (см. рис. 4) при помощи свечного ключа
- Если на свече зажигания образовался нагар (отложения углерода), удалите его с помощью раствора для очистки или с помощью проволочной щетки.
- ВНИМАНИЕ!** Для чистки свечи зажигания 24 используйте только проволочную щетку с латунной щетиной. Щетина из другого материала повредит электрод!
- Проверьте искровой промежуток свечи зажигания 24. Искро-

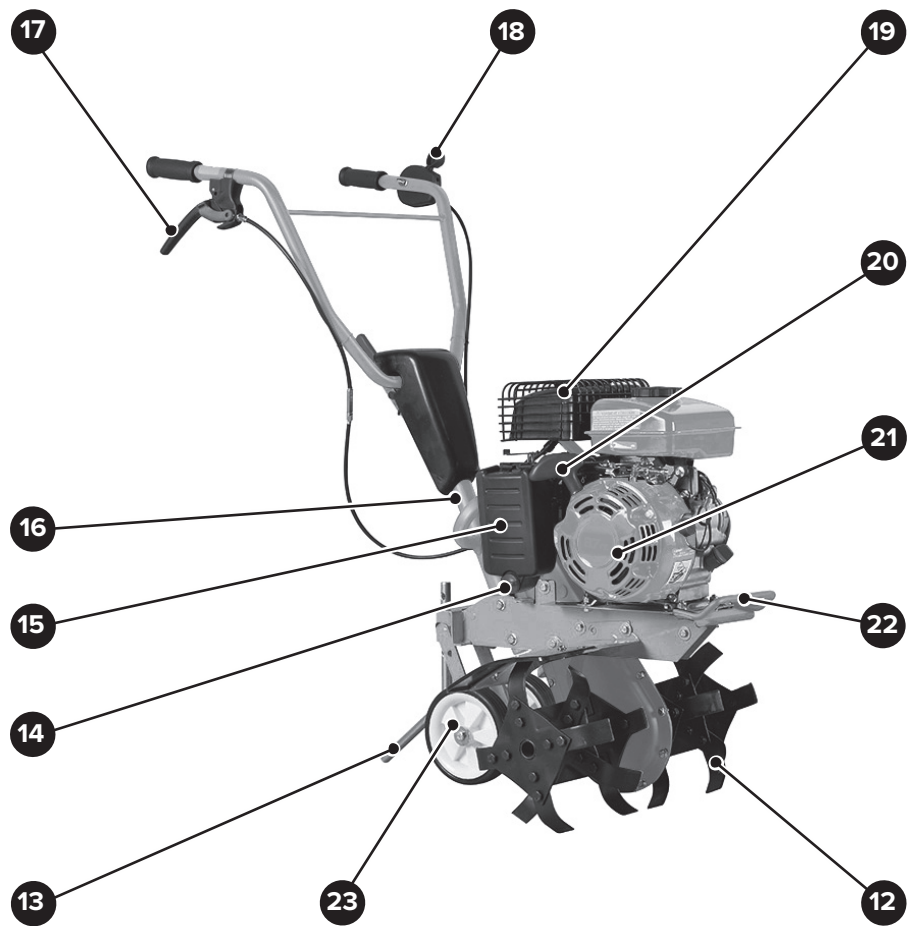


## Устройство культиватора



- |                                    |  |
|------------------------------------|--|
| 1. Редуктор цепной                 | 8. Руль                                |
| 2. Рама                            | 9. Фиксатор                            |
| 3. Пробка маслозаливного отверстия | 10. Защитный кожух ременного сцепления |
| 4. Двигатель бензиновый            | 11. Защитные крылья                    |
| 5. Выключатель зажигания           | 12. Фрезы почвообрабатывающие          |
| 6. Топливный бак                   |  |
| 7. Крышка топливного бака          |  |

Рисунок 1 — общий вид культиватора



- 12. Фрезы почвообрабатывающие
- 13. Шпора
- 14. Винт
- 15. Крышка воздушного фильтра
- 16. Штанга
- 17. Ручка сцепления
- 18. Ручка газа
- 19. Глушитель
- 20. Рукоятка ручного стартера
- 21. Ручной стартер
- 22. Ручка
- 23. Откидная колесная пара

Рисунок 2 — Общий вид культиватора

продолжение таблицы 3

Наименование операции технического обслуживания	Перед каждым использованием культиватора	После 5 часов наработки культиватора	После 25 часов наработки культиватора	После 50 часов наработки культиватора	Перед постановкой культиватора на хранение
Очистка воздушного фильтра.			+		
Проверка ручного стартера на наличие повреждений тросика.			+		
Очистка культиватора от земли и загрязнений.					+



Наименование операции технического обслуживания	Перед каждым использованием культиватора	После 5 часов наработки культиватора	После 25 часов наработки культиватора	После 50 часов наработки культиватора	Перед постановкой культиватора на хранение
Слив топлива из топливного бака.					+
Проверка уровня масла в картере двигателя. Долив масла.	+	+			
Проверка наличия утечки масла.	+				
Замена моторного масла в картере.			+	+	+
Профилактический осмотр и регулирование узла ременного сцепления культиватора	+		+	+	+
Проверка и подтягивание всех крепежных соединений культиватора.	+	+		+	
Очистка свечи зажигания и регулировка искрового зазора.			+		



### Устройство культиватора

- Общий вид культиватора приведен на рисунках 1 и 2, его подробное устройство приведено на схемах сборки (см. приложение Б и В).
- Культиватор представляет собой транспортабельную конструкцию, состоящую из: закрепленного на раме 2 четырехтактного бензинового двигателя 4 с топливным баком 6 и глушителем 19, штанги 16, цепного редуктора 1, съемных почвообрабатывающих фрез 12 и других узлов (см. рис. 1, 2 и схемы сборки). Наличие откидной колесной пары 23 позволяет осуществлять перемещение на небольшие расстояния неработающего культиватора. Для вытаскивания культиватора, застрявшего в почве на раме 4 закреплена ручка 22. Для культивирования почвы на выходной вал цепного редуктора 1 установлены почвообрабатывающие фрезы 12. Культиватор имеет одну переднюю передачу, позволяющую двигаться ему в выбранном направлении с необходимой скоростью. Культиватор оборудован ременным сцеплением, управляемым при помощи ручки 17, являющейся одновременно ручкой включения передней передачи. Культиватор оборудован устройствами защиты от травм и повреждений: защитным кожухом ременного сцепления 10 и защитными крыльями 11. Культиватор управляется при помощи руля 8. На руле 8 закреплены: ручка газа 18, и ручка сцепления 17. Бензиновый двигатель 4 культиватора имеет воздушное охлаждение и оборудован глушителем 19, воздушным фильтром и топливным баком 6. Воздушный фильтр двигателя 4 закрыт крышкой 15. Пуск бензинового двигателя 4 осуществляется при помощи ручного стартера 21 и рукоятки 20. Регулирование режимов работы бензинового двигателя 4 и его остановка осуществляется при помощи рычага газа 18 и выключателя зажигания 5.

### Принцип работы культиватора

- Пользователь, удерживая культиватор с включенным и работающим двигателем 4 за руль 8, включает с помощью ручки 17 ременное сцепление, т.е. переднюю передачу. При включении ременного сцепления, крутящий момент от коленчатого вала двигателя 4 передается на выходной вал цепного редуктора 1. На выходном валу цепного редуктора 1 закреплены почвообрабатывающие фрезы 12.
- Далее, пользователь, направляя культиватор с помощью руля 8 и шпоры 13, вращающимися фрезами 12 производит культивирование почвы. Неконтролируемое движение культиватора



вперед тормозится шпорой 13. Необходимая глубина культивации достигается с помощью вдавливания шпоры 13 в почву на нужную глубину.



## Техническое обслуживание

**ВНИМАНИЕ!** Перед началом любых работ по техническому обслуживанию остановите двигатель культиватора и дайте ему остыть. Обязательно снимите наконечник с высоковольтным проводом со свечи зажигания. Самостоятельно можно выполнять только те работы по техническому обслуживанию, которые описаны в данной инструкции. Все другие работы, в особенности обслуживание двигателя и ремонт, должны выполняться только квалифицированным специалистом. Некомпетентно проведенные работы могут привести к поломкам культиватора.

- В таблице 3 «Виды и периодичность технического обслуживания» указаны интервалы технического обслуживания. Если культиватор работает в запыленных условиях или с максимальной нагрузкой, интервалы между выполнением операций технического обслуживания должны быть сокращены. Техническое обслуживание культиватора должно выполняться с учетом степени загрязнения масла, фильтров и износа деталей двигателя.

Таблица 3 «Виды и периодичность технического обслуживания»

Наименование операции технического обслуживания	Перед каждым использованием культиватора	После 5 часов наработки культиватора	После 25 часов наработки культиватора	После 50 часов наработки культиватора	Перед постановкой культиватора на хранение
Визуальный осмотр.	+				
Проверка уровня топлива и дозаправка бака.	+				



- При обработке почвы на склонах будьте особенно внимательны при смене направления движения.
- Направляйте культиватор по диагонали или поперек поверхности склона. Не допускается перемещение культиватора по склону с уклоном более 20 градусов.
- При завершении работы с культиватором остановите его двигатель.



## Сборка и ввод культиватора в эксплуатацию

**Настоящий культиватор был собран на заводе, за исключением некоторых съемных частей, которые не были установлены в целях транспортирования. Плотнo затяните все части и крепежи культиватора, которые Вы собрали самостоятельно. Используйте соответствующие слесарные инструменты, чтобы плотнo затянуть крепежи и правильно собрать культиватор.**

### **Общие указания. Распаковка и подготовка к сборке**

- При сборке культиватора необходимо использовать рисунки и схемы сборки (см. рис. 1, 2, и приложения Б, В).
- Кроме, того, сборку должен производить пользователь, имеющий навыки слесарно-сборочных работ.
- Откройте картонную коробку, в которую упакован культиватор и комплектующие детали. Проверьте комплектность культиватора и отсутствие видимых механических повреждений.
- Сборку культиватора производите на ровной, твердой поверхности с достаточным освещением.

### **Установка и регулировка руля**

- Установите и закрепите на раме 2 защитные крылья 11.
- Установите и закрепите на штанге 16 руль 8.
- Ослабьте фиксатор 9 и установите руль 8 в необходимое положение по высоте относительно штанги 16
- Надежно затяните фиксатор 9.
- Установите и закрепите на руле 8 ручку сцепления 17 и ручку газа 18.

### **Демонтаж (монтаж) почвообрабатывающих фрез культиватора**

- Наденьте защитные перчатки и на выходной вал цепного редуктора 1 установите почвообрабатывающие фрезы 12. С помощью крепежных изделий закрепите почвообрабатывающие фрезы 12.



## Заправка топливного бака



**ВНИМАНИЕ!** При заправке топливного бака культиватора соблюдайте меры противопожарной безопасности. Не допускайте попадания в топливо пыли, грязи, воды и других посторонних материалов и жидкостей. Не переливайте топливо выше установленного уровня заправки топливного бака. Перед запуском двигателя тщательно удалите обтирочным материалом случайно пролитое топливо. При заливке топлива рядом с культиватором не должно быть источников огня. Не допускайте появления разрядов статического электричества и образования искр.



### Заправка топливом

- Закройте топливный кран к бензиновому двигателю 4 от топливного бака 6 (см. рис. 1).
- Отверните и снимите крышку 7 топливного бака 6 (см. рис. 1).
- Залейте топливо в топливный бак 6 через его заправочную горловину, используя для этого не дающее разрядов статического электричества и искр сертифицированное устройство (воронку для бензина). Заверните крышку 7.
- При заправке обязательно контролируйте заполнение топливного бака 6 и не допускайте перелива топлива.
- Используйте чистый, свежий, неэтилированный (без свинца) бензин с минимальным октановым числом 92. Если не имеется стандартного бензина, можно использовать бензин с более высоким октановым числом (Аи-95).
- Использование освинцованного бензина увеличивает количество отложений и уменьшает срок службы клапанов газораспределительного механизма двигателя. Не смешивайте бензин с маслом. Рекомендуем приобретать топливо из того расчета, что оно будет израсходовано в течение 30 дней.
- **ПРЕДУПРЕЖДЕНИЕ!** Наполните топливный бак 6 до уровня на 1,3 см ниже края заправочной горловины во избежание протечки, и оставляя место для расширения топлива. Если топливо



- Перед тем, как приступить к вспашке осенью, уберите длинную траву и плетистые стебли, они могут запутаться среди фрез, тем самым, замедляя работу культиватора.
- Вспашка окажется проще, если оставлять небольшие ряды между проходами.
- Для достижения наилучшего прорастивания семян и растений осуществляйте посадку сразу же, после вспашки земли.
- Шпора культиватора имеет двойное назначение. Шпора помогает отрегулировать необходимую глубину вспашки и также служит тормозом, таким образом, помогая пользователю управлять скоростью культиватора.
- Если культиватор перестал двигаться вперед и пытается копать глубже, чем требуется, подвигайте руль из стороны в сторону, чтобы начать двигаться вперед.
- Глубина обработки почвы зависит от положения шпоры — чем глубже входит шпора в землю, тем глубже ее обработка. Установку требуемого положения шпоры производите после выбора необходимой глубины обработки почвы.
- Обработайте небольшой участок почвы, определите, на какую глубину входят почвообрабатывающие фрезы, и установите шпору в нужном Вам положении. Если требуемая глубина не достигается, снимите одну пару фрез.
- Если двигатель культиватора увеличивает обороты с одновременным уменьшением глубины обработки, то нажмите на ручки руля и заглубите шпору в почву.
- Если культиватор не движется вперед, а почвообрабатывающие фрезы «зарываются», слегка приподнимите его за ручки руля и выведите из этого положения.
- Если культиватор «уводит» в сторону обработанного участка, значит, часть почвообрабатывающих фрез идет по обработанной почве. Сместите культиватор в противоположную сторону.
- При обработке рыхлой почвы следите, чтобы почвообрабатывающие фрезы не углублялись полностью в почву, вызывая тем самым перегрузку двигателя.
- На твердых почвах, целинных и задерненных участках обработку производите в несколько проходов, каждый раз увеличивая глубину обработки, меняя положение шпоры. При этом достигается хорошее дробление комков почвы и обеспечивается наиболее равномерная ее структура. Обработка вышеуказанных почв должна проводиться с минимальной частотой вращения почвообрабатывающих фрез культиватора.
- При обработке почвы постоянно следите за сохранением горизонтального положения культиватора.





- **ОПАСНО!** Если существует опасность соскальзывания на склонах, то культиватор должен придерживаться помощником с помощью штанги или троса. Помощник должен находиться за культиватором на достаточном расстоянии от его почвообрабатывающих фрез 12.

- Откиньте колесную пару 23 вверх и зафиксируйте ее. Выставьте нужную глубину культивации путем регулировки шпору 13 (см. рис. 1 и 2).

- Запустите двигатель 4.

- Установите рычаг газа 18 в положение, показанное на рисунке 3.2, далее полностью сожмите рычаг сцепления 17 и, удерживая его в таком положении, начните работу. При работе надежно удерживайте культиватор за руль 8.

#### Советы по культивированию

- **ВАЖНО ЗНАТЬ!** Не целесообразно обрабатывать почву на большую глубину, так как возникает опасность нарушения деятельности микроорганизмов. Каждый садовод и огородник должен знать, что плодородный слой находится на поверхности, поэтому оптимальная глубина вспашки должна составлять 10–15 см.

- Вспашка представляет собой переворачивание и дробление пластов грунта, тем самым подготавливая почву для посадки растений. Хорошо вспаханная земля позволяет расти корням растений.

- Если фрезы углубляются слишком глубоко или глубина обработки недостаточна, то необходимо отрегулировать ее с помощью шпору 13. Остановите двигатель культиватора и установите шпору 13 в необходимое положение.

- **ПОМНИТЕ!** Не следует работать на влажных почвах — это может привести к ее налипанию на почвообрабатывающие фрезы культиватора.

- С помощью культиватора также очищают землю от нежелательных сорняков. Разложение этих растений способствует обогащению почвы.

- В зависимости от климата (дождливый или ветреный) возможно будет целесообразнее обрабатывать почву в конце сезона посадок, чтобы правильно поддерживать ее состояние.

- Не вскапывайте слишком сухую почву, так как при этом она будет рассыпаться, и превращаться в пыль, которая не удерживает воду. Также не обрабатывайте слишком влажную землю, так как ее тяжело перепахивать и в результате будут образовываться земляные комки.



пролилось, уберите культиватор с места протечки. Избегайте источников образования искр до тех пор, пока пары бензина полностью не выветрятся. Вытрите насухо ветошью пролитое топливо. Не храните топливо и не заполняйте топливный бак 6 вблизи открытого пламени.

- **ПРЕДУПРЕЖДЕНИЕ!** Спиртосодержащие топлива (называемые бензоспиртами или использующие этанол или метанол) в процессе хранения могут притягивать влагу, что ведет к окислению. Это может повредить топливную систему двигателя в процессе хранения. Не используйте подобное топливо!

- Во избежание проблем с двигателем необходимо опустошить топливную систему, подготавливая культиватор к длительному хранению (30 дней и более). Слейте топливо из топливного бака, запустите двигатель и дайте ему поработать, пока топливпровод и карбюратор не опустеют.

- После длительного хранения культиватора всегда используйте свежее и чистое топливо. Дополнительная информация по этому вопросу приведена в разделе «Транспортирование и правила хранения».

- Никогда не добавляйте средства для очистки двигателя и карбюратора в топливный бак 6 во избежание серьезных повреждений культиватора.

## Заливка масла в двигатель



**ВНИМАНИЕ!** Культиватор поставляется без масла в двигателе. Обязательно до ввода культиватора в эксплуатацию залейте масло в двигатель. Работа при отсутствии масла в двигателе или при его уровне ниже минимальной отметки неминуемо приведет к выходу из строя культиватора. Не заливайте в картер двигателя масло выше максимальной отметки на пробке-щупе. Во время заливки масла и проверки его уровня культиватор должен быть размещен на устойчивой горизонтальной поверхности и не должен работать.



### Заливка моторного масла

- **ВНИМАНИЕ!** Изготовитель культиватора в целях соблюдения технических условий транспортирования не производит заливку масла в картер двигателя.
- Перед началом эксплуатации культиватора залейте рекомендованную марку моторного масла (см. инструкцию) в картер двигателя.
- **ПОМНИТЕ!** Работа при отсутствии масла в картере двигателя или при его уровне ниже минимальной отметки неминуемо приведет к выходу из строя культиватора.
- Выход из строя культиватора по причине отсутствия необходимого количества масла в картере двигателя не является гарантийным случаем и не служит основанием для выполнения бесплатного гарантийного ремонта изделия.
- Перед каждым пуском культиватора проверяйте уровень масла в картере двигателя.
- Ответственность и своевременное наблюдение за контролем



на рисунке 3.2, что соответствует рабочему режиму горячего двигателя 4.

- Установите выключатель зажигания 5 (см. рис. 1) во включенное положение.
- Медленно 2–3 раза вытяните рукоятку 20 ручного стартера 21, чтобы бензин попал в карбюратор двигателя 4.
- Резко потяните на себя рукоятку 20 ручного стартера 21, при этом не вытягивайте тросик на всю длину.
- После запуска двигателя 4 дайте рукоятке 20 ручного стартера 21 плавно вернуться в исходное положение, удерживая ее при этом рукой.
- **ВНИМАНИЕ!** В процессе работы двигателя 4 вытягивание рукоятки 20 ручного стартера 21 запрещено. В противном случае ручной стартер 20 выйдет из строя.
- Если двигатель 4 холодный и не запускается, установите ручку газа 18 в положение, показанное на рисунке 3.3, и повторите процесс запуска.
- После запуска установите ручку газа 18 в положение, показанное на рисунке 3.2.
- **ВНИМАНИЕ!** Срок службы и эксплуатационная надежность двигателя в большой степени зависят от времени его приработки. В течение первых 60 минут работы необходимо выполнить обкатку двигателя при нагрузке не более 70 % от номинальной мощности.
- Всегда прогревайте холодный работающий двигатель без нагрузки в течение трех минут прежде, чем начать работу.



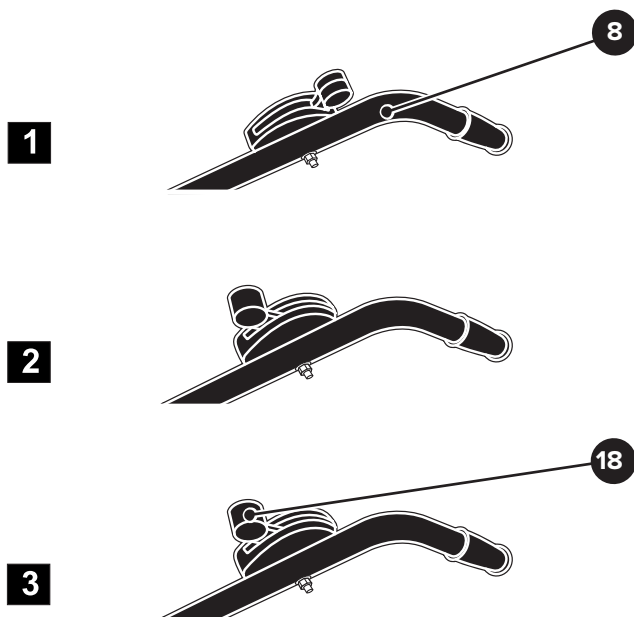
### Остановка двигателя культиватора

- Остановку двигателя культиватора следует производить без нагрузки. Установите ручку газа 18 (см. рис. 1) в положение, показанное на рисунке 3.1, что соответствует минимальной частоте вращения двигателя 4.
- Установите выключатель зажигания 5 (см. рис. 1) в выключенное положение.
- Закройте топливный кран к бензиновому двигателю 4 от топливного бака 6 (см. рис. 1).
- Во время любого перерыва в работе всегда останавливайте двигатель культиватора.

### Работа с культиватором

- **ВНИМАНИЕ!** Никогда намеренно не отпускайте руль культиватора во время работы.





8. Руль

18. Ручка газа

**Рисунок 3** — Положения ручки газа

В случае утечки масла или его падении ниже минимального уровня, двигатель культиватора может выйти из строя.

• **ВНИМАНИЕ!** Уклон обрабатываемой поверхности, на которой используется культиватор, не должен быть более 20 градусов. В противном случае возможно автоматическое срабатывание датчика уровня масла и остановка двигателя.

• **ВНИМАНИЕ!** Запрещено движение культиватора собственным ходом по автомагистралям и дорогам общего пользования (при установке резиновых колес вместо фрез).

#### Запуск двигателя

- Перед запуском бензинового двигателя 4 проверьте техническое состояние культиватора и убедитесь в отсутствии протечек топлива.
- Откройте топливный кран к бензиновому двигателю 4 от топливного бака 6 (см. рис. 1).
- Установите ручку газа 18 (см. рис. 1) в положение, показанное



уровня масла в картере двигателя лежит на владельце культиватора.

• Установите культиватор на ровную горизонтальную поверхность.

• **ВНИМАНИЕ!** Для заливки используйте только рекомендованное, качественное масло для четырехтактных бензиновых двигателей.

• От применяемой марки моторного масла значительно зависит коэффициент полезного действия и надежность работы двигателя культиватора. При использовании некачественного моторного масла или при отсутствии его замены с указанной периодичностью значительно снижается моторесурс двигателя. Это происходит из-за усиленного износа цилиндра, поршневой группы, кривошипно-шатунного механизма, коленчатого вала. Кроме того, увеличивается вероятность выхода из строя двигателя вследствие заклинивания поршня в цилиндре.

• Вязкость используемого моторного масла зависит от температуры окружающего атмосферного воздуха, при которой эксплуатируется культиватор. При выборе вязкости, руководствуйтесь указаниями изготовителя моторного масла, исходя из условий эксплуатации.

• Отверните пробку 3 (см. рис. 1) и через маслозаливное отверстие, залейте масло в картер двигателя 4.

• Протрите щуп пробки 3 чистой тряпкой. Вставьте щуп в отверстие картера двигателя 4, не закручивая пробку 3.

• Выньте пробку 3 и по щупу проконтролируйте уровень масла в картере двигателя 4.

• Уровень масла ниже минимальной отметки на щупе пробки 3 недопустим, так как его температура при работе поднимается до чрезмерно высокого уровня. Если уровень масла находится ниже минимальной отметки, то долейте масло до отметки максимального уровня.

• **ВНИМАНИЕ!** Заливка моторного масла в работающий двигатель культиватора запрещена!

#### Слив моторного масла

• Слив моторного масла следует выполнять при неработающем, но нагретом двигателе культиватора.

• Подставьте приемный резервуар под сливную пробку (поз. 14, см. схему сборки № 1, приложение В) картера двигателя 4.

• Отверните и снимите пробку 3.

• Отверните и снимите с помощью гаечного ключа сливную пробку.



- Слейте отработанное моторное масло из картера двигателя 4 и установите на штатное место сливную пробку и пробку 3.
- **ВНИМАНИЕ!** Не выливайте отработанное моторное масло на почву, грунт и в водоемы. Отработанное моторное масло должно быть собрано в герметичную емкость и передано в пункт сбора технологических отходов для дальнейшей переработки или утилизации.

#### Сведения о редукторе

- На данную модель культиватора установлен цепной редуктор 1 специальной конструкции закрытого типа (см. рис. 1 и схему сборки № 2, приложение Б). В редуктор 1 на заводе заправлена консистентная густая смазка. Данный редуктор не требует технического обслуживания и добавления смазки в течение всего срока службы культиватора.



## Работа с культиватором



Работа с культиватором сопряжена с риском получения серьезных повреждений в результате выбрасывания инородных объектов из-под фрез культиватора. Перед началом работы проверьте местность и удалите все предметы, которые могут быть выброшены культиватором. Не чистите фрезы культиватора при работающем двигателе. Остановите двигатель и снимите наконечник с высоковольтным проводом со свечи зажигания. Удалите забившиеся предметы с помощью вспомогательных средств, например: деревянной палкой. Всегда надевайте защитные очки или маску перед тем, как приступить к использованию культиватора или осуществлению ремонтных работ. Производитель рекомендует использовать стандартные защитные очки или маску с широким обзором, надеваемую поверх очков. Не вывозите культиватор с вращающимися фрезами на поверхности с бетонным, асфальтным и другими видами твердого покрытия. Это можно делать только при выключенном двигателе культиватора.

#### Важные указания

- **ВНИМАНИЕ!** Двигатель культиватора оснащен системой контроля уровня масла в картере. При падении уровня масла в смазочной системе ниже допустимого минимального предела происходит автоматическая остановка двигателя. Повторный запуск двигателя возможен только при пополнении маслом смазочной системы двигателя до установленного уровня. Не блокируйте и не отключайте датчик контроля уровня масла в картере бензинового двигателя 4 (далее в тексте «двигателя»).