

PROGRAMMA DOCCIA  
SHOWER PROGRAM  
PROGRAMME POUR LA DOUCHE  
BRAUSEPROGRAMM  
PROGRAMA DUCHAS

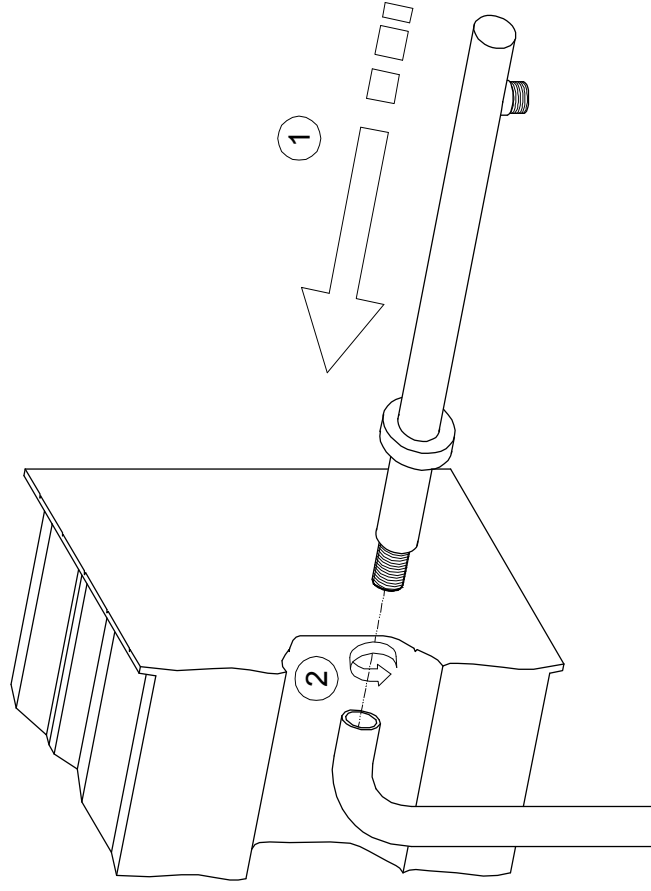
# Art. 13348



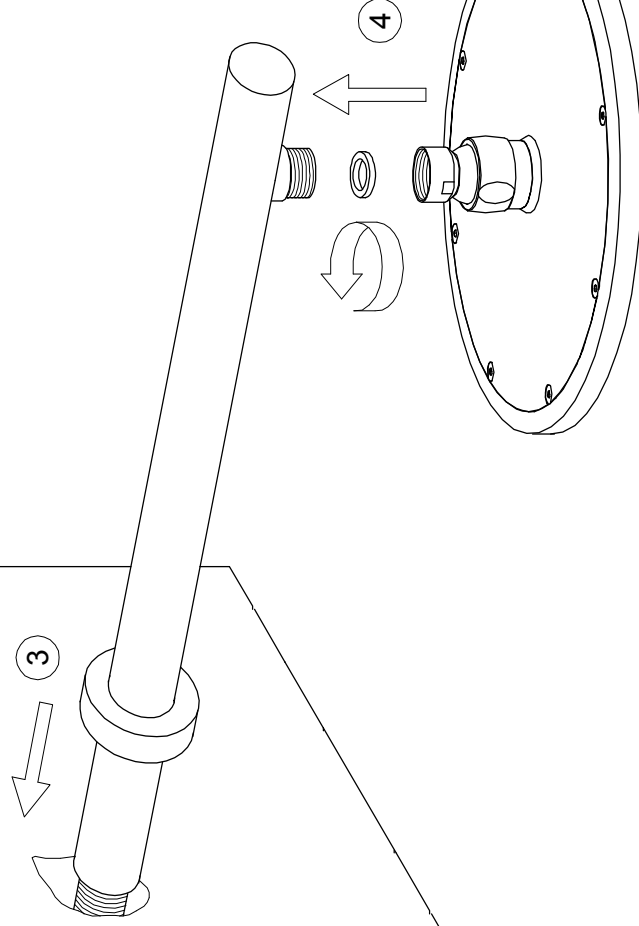
Gessi S.p.A.

Fraz. Vintebbio Via Marconi 27/A 13037 Serravalle Sesia (VC) Italy  
Tel. 0163/451711 r.a. - Fax 0163/459273  
E-mail: gessi@gessi.it - www.gessi.it

**Fig. 1**



**Fig. 2**



**Fig. 3**

