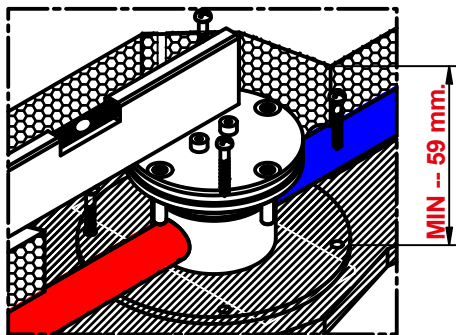


**A** Fare attenzione che il corpo incasso sia perfettamente bloccato tramite tasselli posti sulla staffa e cemento.

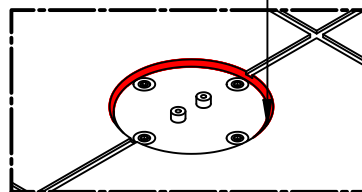
Keep attention also the body is absolutely well locked utilizing the screws of the plate and the cement.



**B**

Foro piastrelle  
MIN 90mm. – MAX 100mm.

Size tiles hole  
Min 90mms. – MAX 100mms.

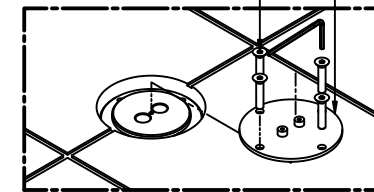


**C**

Rimuovere protezione.  
Remove the protection.

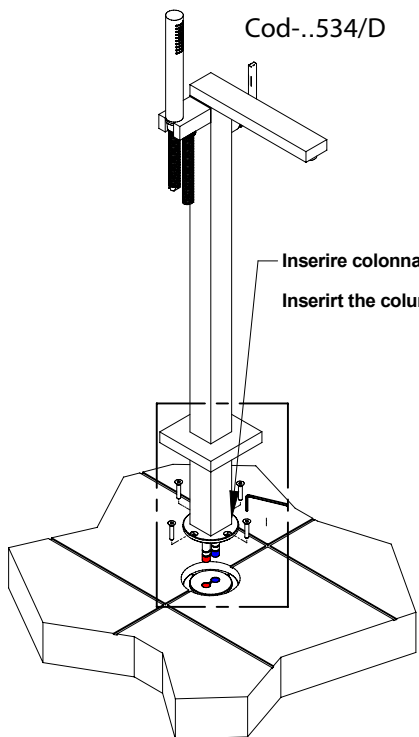
Tenere le viti di fissaggio.

Keep the screws to fix the column.



**D**

Cod-..534/D



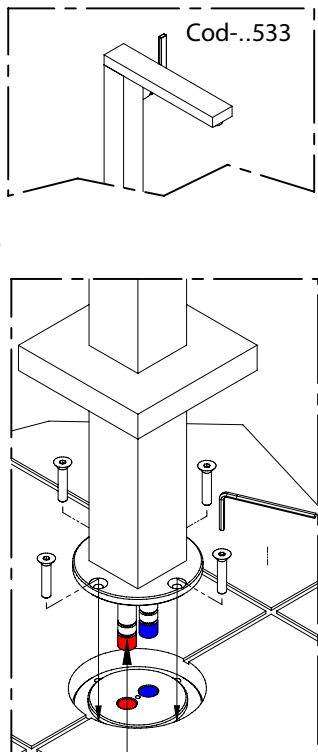
Inserire colonna a terra.  
Insert the column.

rovinare gli Oring di tenuta.

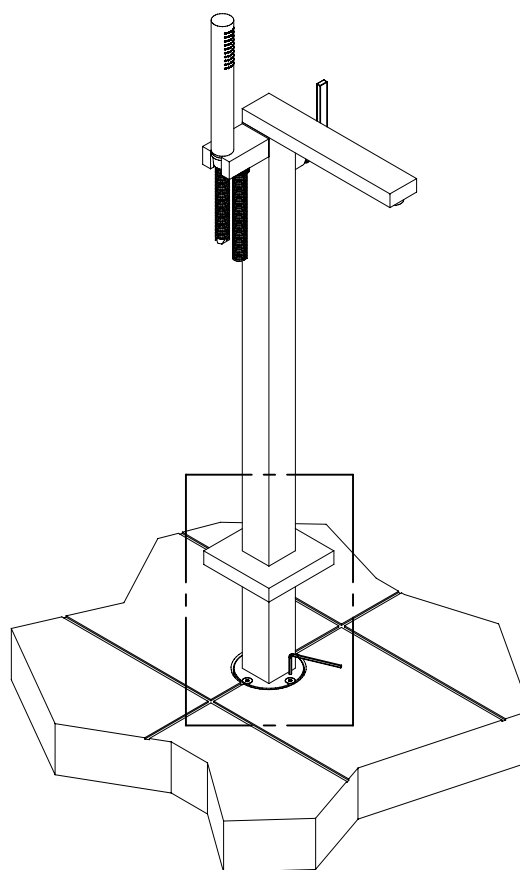
Nell' inserimento fare attenzione a non  
avoiding to damage them.

While inserting, please take care of the ORING,

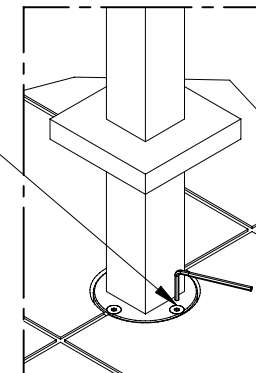
Cod-..533



**E**



Chiudere con forza le viti.  
Screw strongly the screws.



**F**

Abbasare la copertura.

Let down the cover.

