

KARLSRUHER TISCH KINDERTISCH



KARLSRUHER TISCH

KINDERSCHREIBTISCH

Kinderschreibtisch in klarer, minimalistischer Form, hergestellt in Karlsruhe. Solides und langlebiges Tischgestell aus massiven Edelstahlelementen, seidig-matt handgeschliffen. Universell einsetzbar durch flexibel positionierbare Querverstrebung. Die Tischplatte wird stabil mit den Tischzargen verschraubt. Die Gesamthöhe des Tisches beträgt 66 cm. Einfache und schnelle Montage. Mit vier höhenverstellbaren Füßen zum Ausgleich von Bodenunebenheiten. Auch in individuellen Maßen und Ausführungen erhältlich.

MIT MELAMIN-OBERFLÄCHE

Tischplatte mit beidseitiger Melaminharz-Beschichtung in mattweiß (glatt) oder mattschwarz (mit feiner, sandiger Perlstruktur) mit hochwertig verarbeiteten und versiegelten Multiplex-Dekorkanten in Echtholz Birke.

KATI-S2K-120x60-MW
KATI-S2K-120x60-MS

Mit mattweißer Tischplatte 120 x 60 x 2,5 cm.

Mit mattschwarzer Tischplatte 120 x 60 x 2,5 cm.

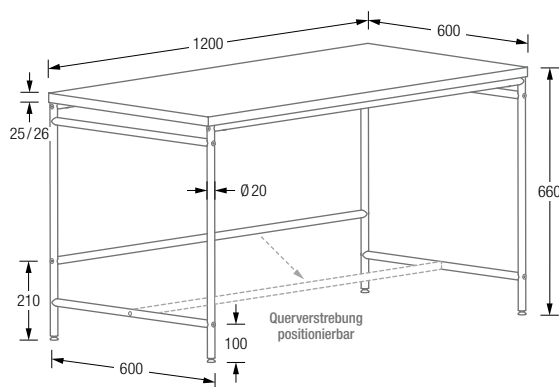
MIT LINOLEUM-OBERFLÄCHE:

Tischplatte mit einseitiger, anthrazitfarbener Linoleum-Beschichtung mit hochwertig verarbeiteten und versiegelten Multiplex-Dekorkanten in Echtholz Birke. Die seidenmatte Tischoberfläche verfügt durch das Naturmaterial Linoleum über eine angenehm weiche und warme Haptik. Aufgrund seiner Zusammensetzung verfügt Linoleum über antistatische Eigenschaften und ist pflegeleicht.

KATI-S2K-120x60-L4178

Mit seidenmatter, anthrazitfarbener Tischplatte 120 x 60 x 2,6 cm.

KATI-S2K-120x60-MW / MS / L4178:





MF20-10



MF30-15



KATI-ROLLE-Set4

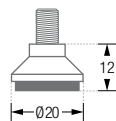


KARLSRUHER TISCH TISCHFÜSSE

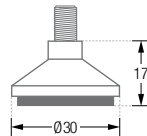
Solide Tischfüße zum Einschrauben. Zum schnellen und unkomplizierten Ausgleichen von Bodenunebenheiten. Edelstahl massiv, feingedreht. Mit hochwertigen POM-Auflageflächen/Bodenschonern (schwarz) ausgestattet.

MF20-10	Höhe 12 mm, Ø 20 mm, mit M6 x 9 Gewinde.
MF30-15	Höhe 17 mm, Ø 30 mm, mit M6 x 9 Gewinde.
MF20-10-Set	Verpackungseinheit: vier Stück MF20-10.
MF30-15-Set	Verpackungseinheit: vier Stück MF30-15.

MF20-10:



MF30-15:

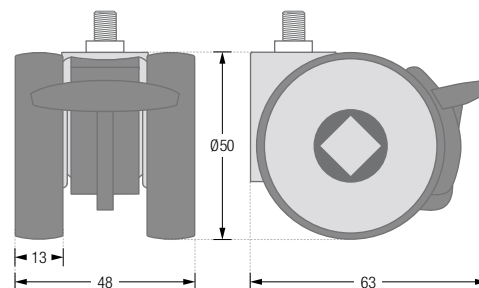


KARLSRUHER TISCH BODENROLLEN / LENKROLLEN

Solide, hochwertige Doppel-Lenkrollen (um 360° drehbar) aus verschleißbeständigem Polyamid. Sehr gutes Laufverhalten und geringes Fahrgeräusch. Die Rollen werden anstelle der Tischfüße montiert (mit M6 Gewinde) – dadurch ergibt sich eine Erhöhung von 4,5 cm. Tragfähigkeit von 50 kg / Rolle.

KATI-ROLLE-Set4 Verpackungseinheit: vier Bodenrollen mit Bremsen.

Bodenrolle mit Bremse:





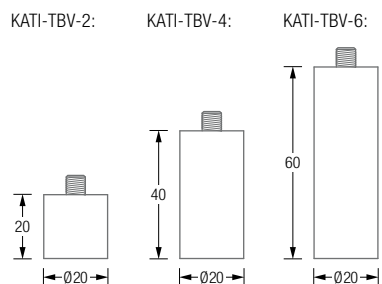
KARLSRUHER TISCH

TISCHBEIN-VERLÄNGERUNGEN

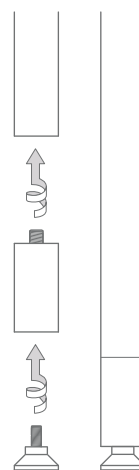
Tischbein-Verlängerungen zum Zwischenschrauben am unteren Tischbeinende mit M6 x10 Gewinde. Zur Tischhöhe von 2, 4, oder 6 cm. Edelstahl massiv, seidig-matt handgeschliffen.

KATI-TBV-2	Höhe 20 mm.
KATI-TBV-4	Höhe 40 mm.
KATI-TBV-6	Höhe 60 mm.

KATI-TBV-2-Set	Verpackungseinheit: Vier Stück KATI-TBV-2.
KATI-TBV-4-Set	Verpackungseinheit: Vier Stück KATI-TBV-4.
KATI-TBV-6-Set	Verpackungseinheit: Vier Stück KATI-TBV-6.



Montage KATI-MF20-20
und KATI-TBV4:





TISCHPLATTE MELAMINHARZ WEISS



TISCHPLATTE MELAMINHARZ SCHWARZ



TISCHPLATTE LINOLEUM ANTHRAZIT