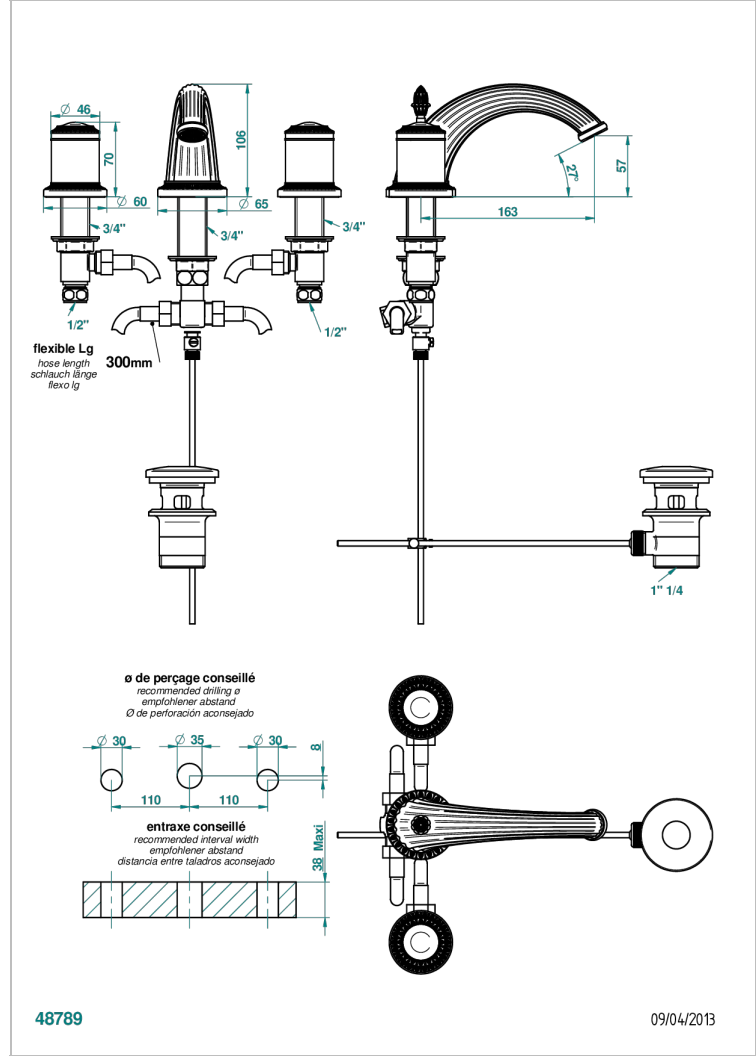


Смеситель для раковины на три отверстия устанавливаемый на борту с донным клапаном



ХАРАКТЕРИСТИКИ

- DVGW : DW-6051CN0456
- NF : NF EN 200 - IA - Chrome
- SVGW-SSIGE : 1901-6813

СТАНДАРТЫ



ДОСТУПНЫЕ ВАРИАНТЫ ПОКРЫТИЙ

- Аранья (чёрный никель) - D24
- Бронза - D01
- Матовая красная старинная медь - H07
- Матовый никель - C01
- Матовый хром - C02
- Никель - B01

ТЕХНИЧЕСКИЕ ХАРАКТЕРИСТИКИ

- Recommandé : 3 bars (max. 5 bars) - Advised : 43,5 psi (max. 72 psi)
- 5,7 l/min à 3 bars (1.5 gpm at 43.5 psi)
- 1.2 gpm on demand in accordance with California's rules

- Сатинированный хром - C03
- Состаренный никель - H28
- Старинное серебро - H03
- Хром - A02
- Хром/золото - G02