

PROGRAMMA DOCCIA  
SHOWER PROGRAM  
PROGRAMME POUR LA DOUCHE  
BRAUSEPROGRAMM  
PROGRAMA DUCHAS

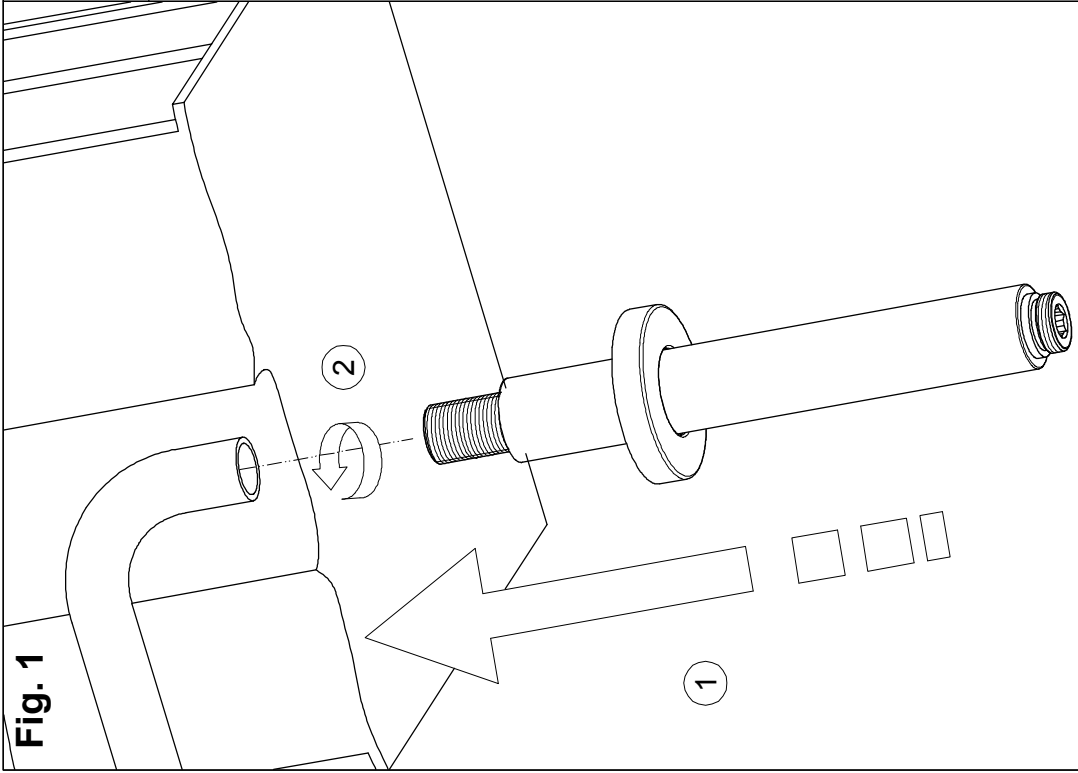
# Art. 13351



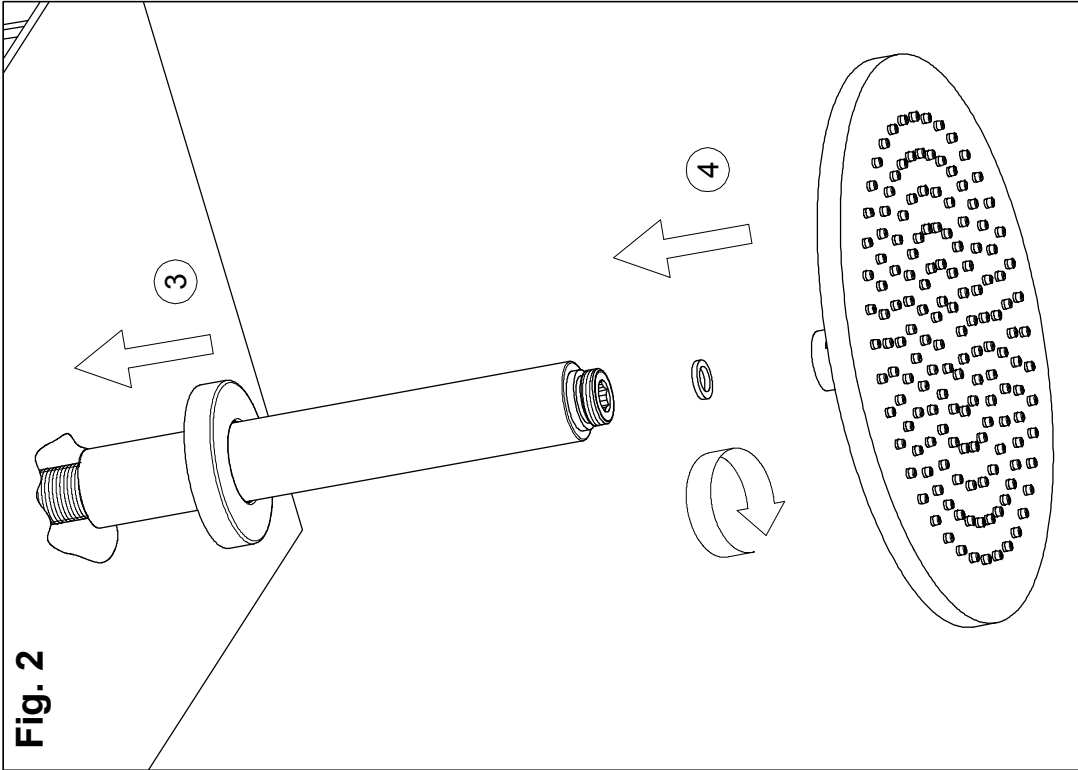
**Gessi SpA** - Parco Gessi  
13037 Serravalle Sesia (Vercelli) - Italy  
Phone +39 0163 454111 - Facsimile +39 0163 459273

[www.gessi.com](http://www.gessi.com) - [gessi@gessi.it](mailto:gessi@gessi.it)

**Fig. 1**



**Fig. 2**



**Fig. 3**

