

PROGRAMMA DOCCIA
SHOWER PROGRAM
PROGRAMME POUR LA DOUCHE
BRAUSEPROGRAMM
PROGRAMA DUCHAS

Art. 13352



Gessi S.p.A.

Fraz. Vintebbio Via Marconi 27/A 13037 Serravalle Sesia (VC) Italy
Tel. 0163/451711 r.a. - Fax 0163/459273
E-mail: gessi@gessi.it - www.gessi.it

Fig. 1

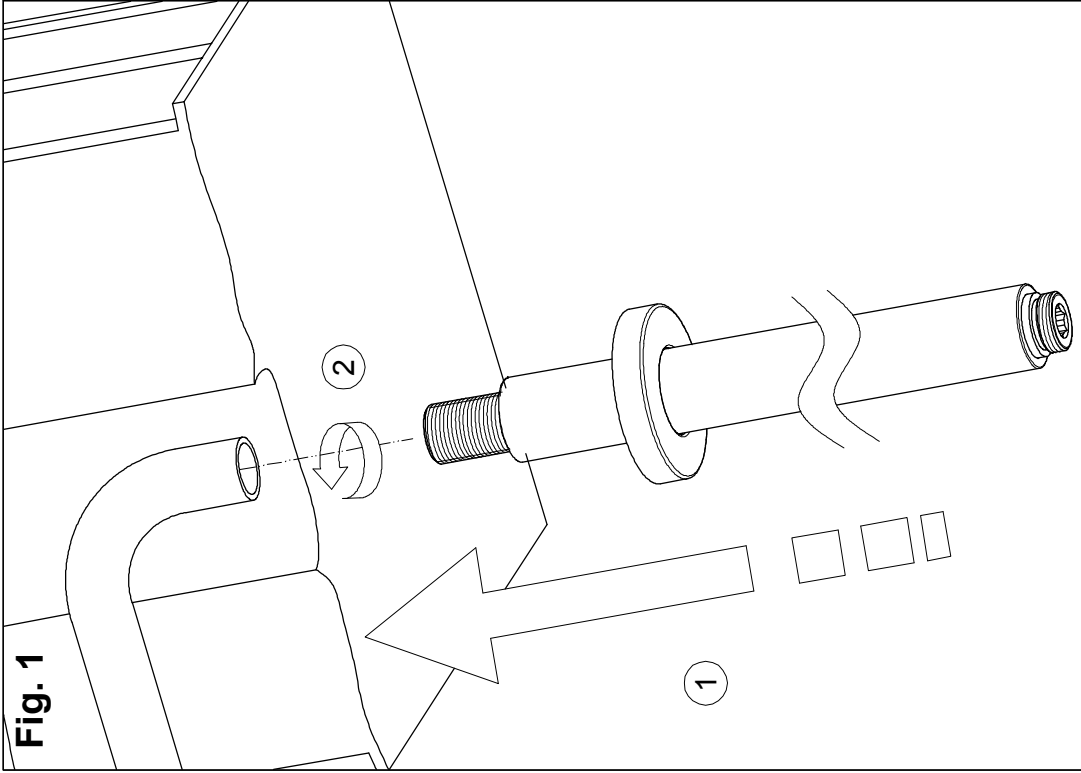


Fig. 2

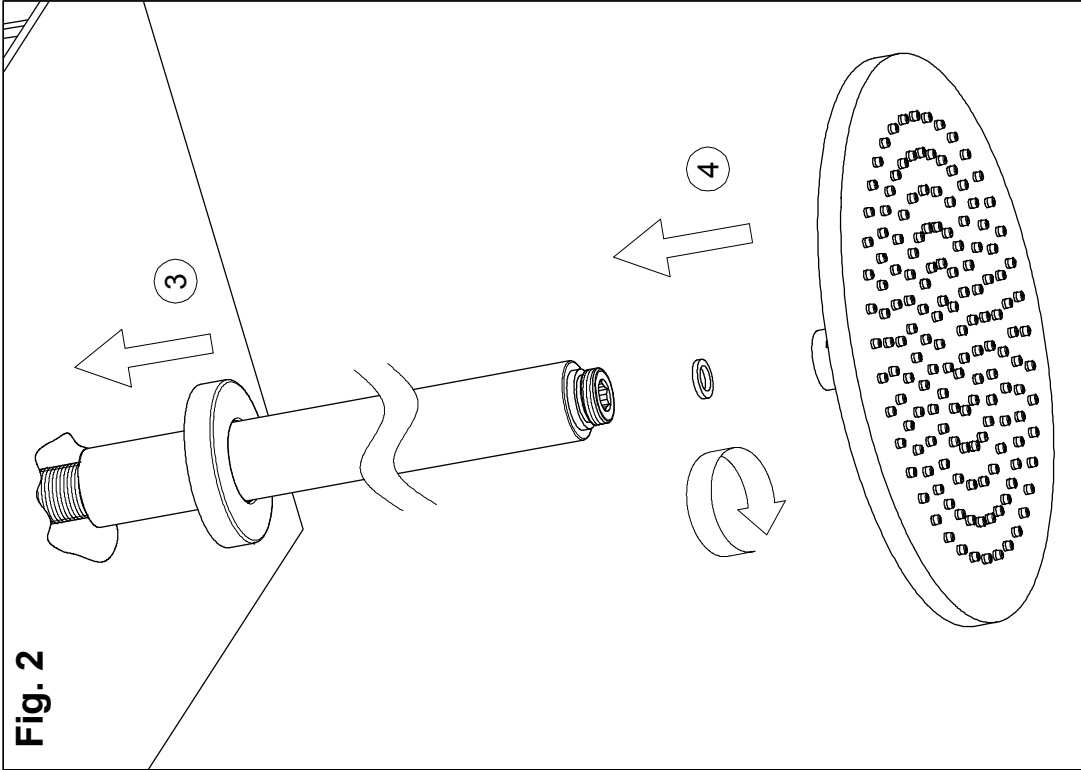


Fig. 3

